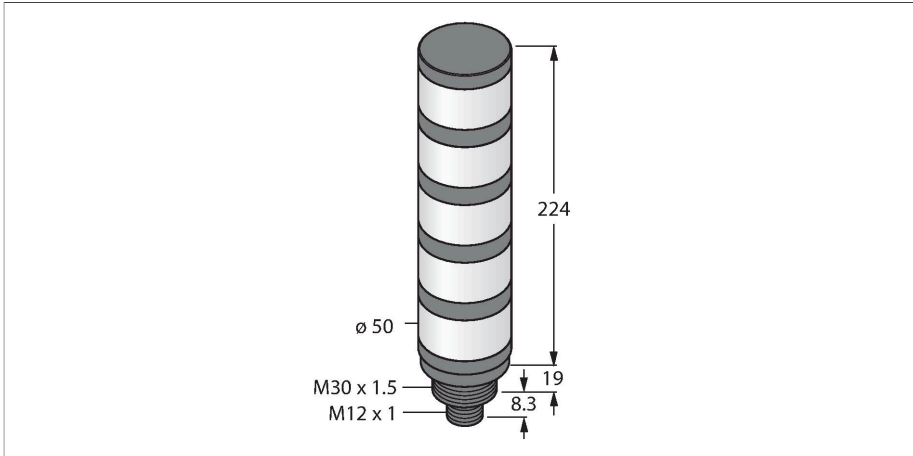


# TL50CYBWRQ

## Afişaj cu LED – Coloană luminoasă



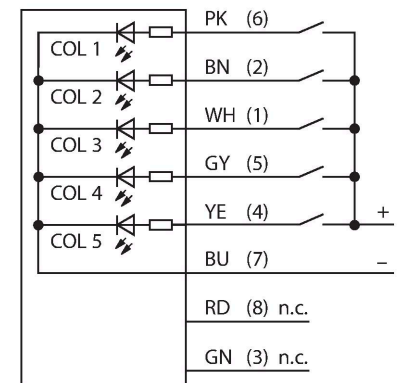
### Caracteristici tehnice

Tip	TL50CYBWRQ
Nr. ID	3093381
<b>Semnal și afișaj date</b>	
Scop	Lumină indicatoare cu led
Funcție	Coloană luminoasă
Tipul de lumină	Galben Albastru Alb Roșu Galben
Intensitate reglabilă	Nu
Caracteristici culoare 1	Galben, Permanent aprins, 6 lm
Caracteristici culoare 2	Albastru, Permanent aprins, 4.5 lm
Caracteristici culoare 3	Alb, Permanent aprins, 25 lm
Caracteristici culoare 4	Roșu, Permanent aprins, 9 lm
Caracteristici culoare 5	Galben, Permanent aprins, 6 lm
<b>Caracteristici electrice</b>	
Tensiune de alimentare	18...30 Vcc
Curent nominal de alimentare în c.c.	≤ 45 mA
Tensiune de alimentare	21...27 Vca
Curent nominal în c.a.	≤ 45 mA
Curent max. consumat pe culoare	135 mA
Tip de intrare	Bipolar (PNP/NPN)
Timp de răspuns caracteristic	< 10 ms
<b>Caracteristici Mecanice</b>	
cascadabil	Nu
Design	Cilindru nefiletat, TL50
Dimensiuni	Ø 50 x 176.8 mm

### Caracteristici

- Carcasă plastic, gri
- Protecție împotriva interferențelor electromagnetice și de înaltă frecvență
- Grad de protecție IP67
- Conector tată M12 x 1
- Culori: Galben (CUL 1)/Albastru (CUL 2)/Alb (CUL 3)/Roșu (CUL 4)/Galben (CUL 5)
- Tensiune de alimentare: 18...30 Vcc sau 24 Vca cu 45 mA pentru fiecare culoare de led
- Intrări: PNP/NPN

### Diagramă de conexiuni



### Principiu de funcționare

Coloanele luminoase TL50 asigură indicatori de stare foarte vizibili și o ghidare clară a utilizatorului prin tot sistemul. Ele se pot compune din leduri colorate diferite și sunt disponibile cu și fără alarmă acustică. Pot fi montate direct pe mașini, în tablou sau în zonele de monitorizare ale liniilor de producție. Diagrama de conectare prezintă o alocare PNP a pinilor.

Sunt disponibile 10 culori albastru (B), verde (G), roșu (R), galben (Y), alb (W), turcoaz (T), oranj (O), violet (V), bleu (S) și magenta (M)

## Caracteristici tehnice

Materialul carcasei	Plastic, ABS, Negru
Window material	Policarbonat, Difuz
Conexiune electrică	Conectori, M12 × 1, PVC
Număr de conductoare	8
Temperatura mediului	-40...+50 °C
Umiditate relativă	0...95 %
Clasă de protecție	IP67
<b>Teste/Certificări</b>	
Certificări	CE, UL listat

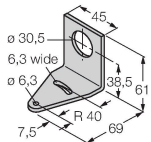
care specifică succesiunea luminilor de jos în sus în tipul de cod al coloanei luminoase. Exemplu: TL50GYRQ, culori: verde, galben și roșu de jos în sus.

## Accesorii

SMB30A

3032723

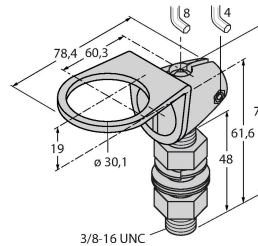
Suport de montare, rectangular, oțel inoxidabil, pentru senzori cu filet de 30mm



SMB30FA

3074005

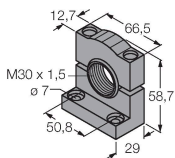
Montagewinkel; Werkstoff VA 1.4401



SMB30SC

3052521

Suport de montare, PBT negru, pentru senzori cu filet de 30 mm, cu posibilitate de rotire



## Accesorii

Desen cu dimensiuni	Tip	Nr. ID	
	RKC8T-2/TEL	6625130	Cablu de conectare, conector mamă M12, drept, 8-pini, lungime cablu: 2 m, material manta: PVC, negru; certificare cULus

**Desen cu dimensiuni****Tip**  
WKC8T-2/TEL**Nr. ID**  
6625133Cablu de conectare, conector mamă  
M12, cu cot, 8-pini, lungime cablu: 2 m,  
material manta: PVC, negru; certificare  
cULus