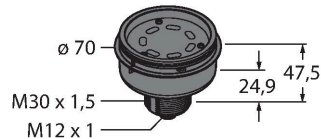


B-TL70DXN2-Q8C

Afișaj cu LED – Coloană de semnale modulară Modul bază cu receptor wireless integrat



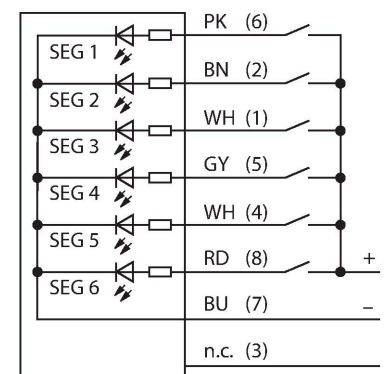
Caracteristici tehnice

Tip	B-TL70DXN2-Q8C
Nr. ID	3094224
Semnal și afișaj date	
Scop	Lumină indicatoare cu led
Funcție	Coloană luminoasă
Intensitate reglabilă	Nu
Caracteristici electrice	
Tensiune de alimentare	12...30 Vcc
Curent max. consumat pe culoare	420 mA
Tip de intrare	PNP
Timp de răspuns caracteristic	< 180 ms
Caracteristici Mecanice	
cascadabil	Nu
Design	Cilindru nefiletat, TL70
Dimensiuni	Ø 70 x 47.5 mm
Materialul carcasei	Plastic, PC, Gri
Conexiune electrică	Conectori, M12 × 1, PVC
Număr de conductoare	8
Temperatura mediului	-40...+50 °C
Umiditate relativă	0...95 %
Clasă de protecție	IP65
Teste/Certificări	
Certificări	CE, UL listat

Caracteristici

- Carcasă plastic, gri
- Grad de protecție IP65
- Protecție împotriva interferențelor electromagnetice și de înaltă frecvență
- Conector tată M12 × 1; 8-pini
- Element de capăt inclus la livrare.
- Tensiune de alimentare: 12...30 Vcc
- Modul radio integrat
- Nod compatibil-DX80
- Configurare cu comutator DIP

Diagramă de conexiuni

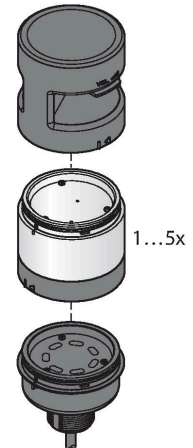


Principiu de funcționare

Coloanele luminoase robuste multifuncționale sunt disponibile în multe configurații și sunt ușor de montat. Fiecare coloană poate fi alcătuită din până la cinci culori și, opțional alarmă acustică. Toate segmentele sunt configurabile cu comutatoare DIP. Sunt disponibile 5 culori: albastru (B), verde (G), roșu (R), galben (Y) și alb (W) care pot fi folosite în orice combinație.

Aranjarea culorilor poate fi modificată ulterior și, de asemenea, se pot adăuga mai multe culori. Prin modulul simplu e selectat portul respectiv.

Diagrama de conectare prezintă o alocare PNP a pinilor.

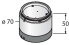
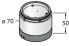
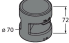


Accesorii

Desen cu dimensiuni	Tip	Nr. ID	
	RKC8T-2/TEL	6625130	Cablu de conectare, conector mamă M12, drept, 8-pini, lungime cablu: 2 m, material manta: PVC, negru; certificare cULus
	WKC8T-2/TEL	6625133	Cablu de conectare, conector mamă M12, cu cot, 8-pini, lungime cablu: 2 m, material manta: PVC, negru; certificare cULus

Accesorii

Desen cu dimensiuni	Tip	Nr. ID	
	SG-TL70-G	3092211	Segment culoare TL70, culoare: Verde
	SG-TL70-Y	3092212	Segment culoare TL70, culoare: Galben
	SG-TL70-R	3092213	Segment culoare TL70, culoare: Roșu

Desen cu dimensiuni	Tip	Nr. ID	
	SG-TL70-B	3092214	Segment culoare TL70, culoare: Albastru
	SG-TL70-W	3092215	Segment culoare TL70, culoare: Alb
	SG-TL70-A	3092221	Segment audio TL70, negru