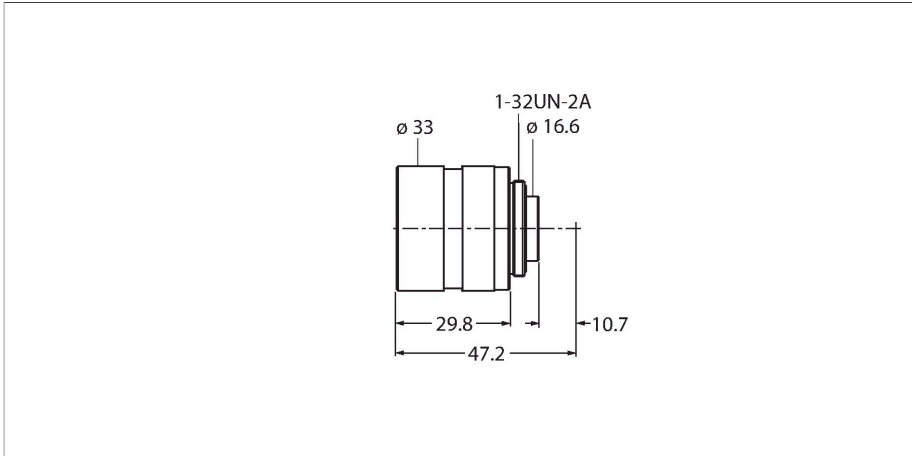


LCF35LEVMP

Sisteme de inspecție – Lentile C-mount

Caracteristici

- Cu blocare pe focalizare și diafragmă
- Pentru cameră inteligentă VE
- Distanță focală 35 mm
- Distanță minimă de sesizare 338 mm
- Câmp de vizualizare minim: 66 × 50 mm
- Format: 2/3"



Caracteristici tehnice

Tip	LCF35LEVMP
Nr. ID	3097350
Resolution	1600 x 1200 Pixeli
Format lentilă	2 3
Dimensiune minimă deschidere	2 Megapixeli
Brennweite	35 mm
Caracteristici speciale	Orificiu ajustabil Focalizare ajustabilă Orificiu care se închide Focalizare fixă

Accesorii

Desen cu dimensiuni	Tip	Nr. ID	
<small>Kein Maßbild vorhanden/ No dimension drawing available</small>	FLTPR032-27	3084797	Filtru de polarizare, diametru 27 mm pentru lentilele LCFxxLEVMP
<small>Kein Maßbild vorhanden/ No dimension drawing available</small>	FLT1850-27	3097532	Bandă de trecere în infraroșu, diametru 27 mm pentru lentilele LCFxxLEVMP
<small>Kein Maßbild vorhanden/ No dimension drawing available</small>	FLTR660-27	3097531	Bandă de trecere în roșu închis, diametru 27 mm pentru lentilele LCFxxLEVMP
<small>Kein Maßbild vorhanden/ No dimension drawing available</small>	FLTR635-27	3097530	Bandă de trecere în roșu, diametru 27 mm pentru lentilele LCFxxLEVMP
<small>Kein Maßbild vorhanden/ No dimension drawing available</small>	FLTG525-27	3097529	Bandă de trecere în verde, diametru 27 mm pentru lentilele LCFxxLEVMP