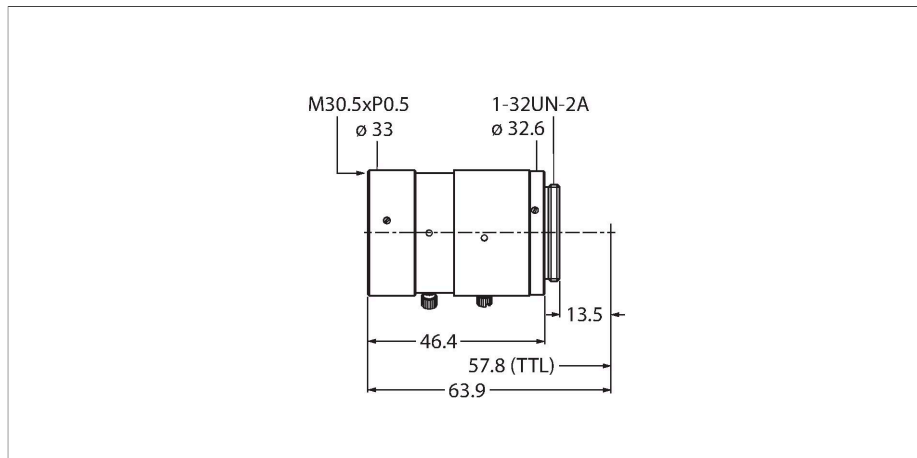


LCF50LEVMP

Sisteme de inspecție – Lentile C-mount



Caracteristici

- Cu blocare pe focalizare și diafragmă
- Pentru cameră inteligentă VE
- Distanță focală 50 mm
- Distanță minimă de sesizare 336 mm
- Câmp de vizualizare minim: 37 × 28 mm
- Format: 2/3"

Caracteristici tehnice

Tip	LCF50LEVMP
Nr. ID	3097351
Resolution	1600 x 1200 Pixeli
Format lentilă	2 3
Dimensiune minimă deschidere	2,6 Megapixeli
Brennweite	50 mm
Caracteristici speciale	Orificiu ajustabil Focalizare ajustabilă Orificiu care se închide Focalizare fixă

Accesorii

Desen cu dimensiuni	Tip	Nr. ID	
<small>Kein Maßbild vorhanden/ No dimension drawing available</small>	FLTPR032-27	3084797	Filtru de polarizare, diametru 27 mm pentru lentilele LCFxxLEVMP
<small>Kein Maßbild vorhanden/ No dimension drawing available</small>	FLT1850-27	3097532	Bandă de trecere în infraroșu, diametru 27 mm pentru lentilele LCFxxLEVMP
<small>Kein Maßbild vorhanden/ No dimension drawing available</small>	FLTR660-27	3097531	Bandă de trecere în roșu închis, diametru 27 mm pentru lentilele LCFxxLEVMP
<small>Kein Maßbild vorhanden/ No dimension drawing available</small>	FLTR635-27	3097530	Bandă de trecere în roșu, diametru 27 mm pentru lentilele LCFxxLEVMP
<small>Kein Maßbild vorhanden/ No dimension drawing available</small>	FLTG525-27	3097529	Bandă de trecere în verde, diametru 27 mm pentru lentilele LCFxxLEVMP