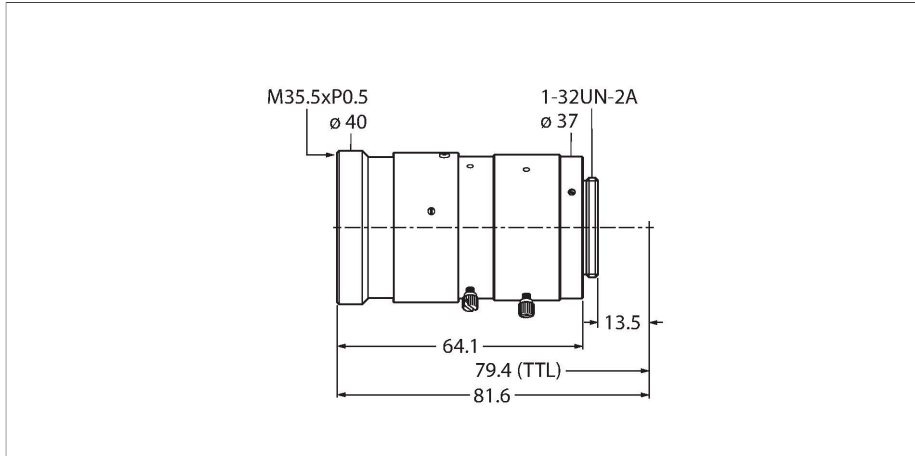


LCF75LEVMP

Sisteme de inspecție – Lentile C-mount



Caracteristici

- Cu blocare pe focalizare și diafragmă
- Pentru cameră inteligentă VE
- Distanță focală 75 mm
- Distanță minimă de sesizare 594 mm
- Câmp de vizualizare minim: 46 × 35 mm
- Format: 1"

Caracteristici tehnice

Tip	LCF75LEVMP
Nr. ID	3097352
Resolution	1600 x 1200 Pixeli
Format lentilă	1
Dimensiune minimă deschidere	2,8 Megapixeli
Brennweite	75 mm
Caracteristici speciale	Orificiu ajustabil Focalizare ajustabilă Orificiu care se închide Focalizare fixă

Accesorii

Desen cu dimensiuni	Tip	Nr. ID	
<small>Kein Maßbild vorhanden/ No dimension drawing available</small>	FLTPR032-27	3084797	Filtru de polarizare, diametru 27 mm pentru lentilele LCFxxLEVMP
<small>Kein Maßbild vorhanden/ No dimension drawing available</small>	FLT1850-27	3097532	Bandă de trecere în infraroșu, diametru 27 mm pentru lentilele LCFxxLEVMP
<small>Kein Maßbild vorhanden/ No dimension drawing available</small>	FLTR660-27	3097531	Bandă de trecere în roșu închis, diametru 27 mm pentru lentilele LCFxxLEVMP
<small>Kein Maßbild vorhanden/ No dimension drawing available</small>	FLTR635-27	3097530	Bandă de trecere în roșu, diametru 27 mm pentru lentilele LCFxxLEVMP
<small>Kein Maßbild vorhanden/ No dimension drawing available</small>	FLTG525-27	3097529	Bandă de trecere în verde, diametru 27 mm pentru lentilele LCFxxLEVMP