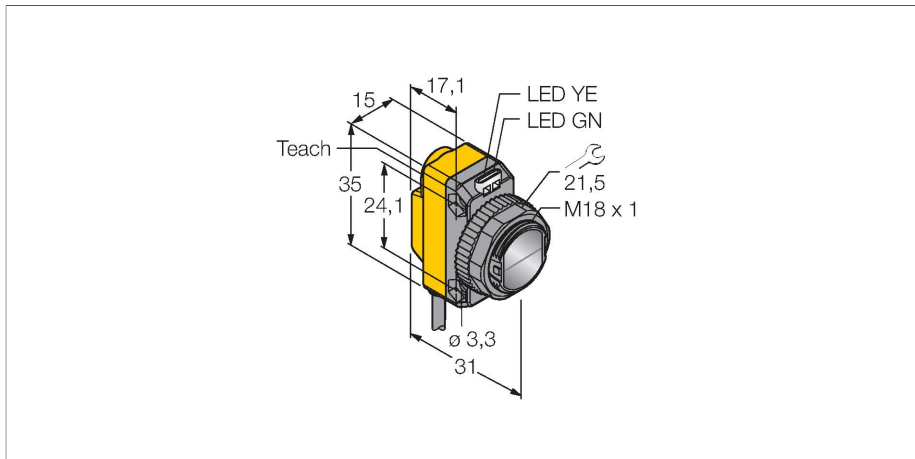


QS18EP6XLPC

Senzor fotoelectric – Senzor retroreflectorizant cu filtru de polarizare pentru detectarea precisă a obiectelor



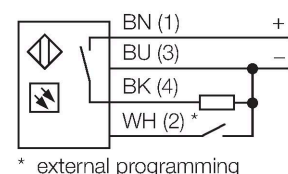
Caracteristici tehnice

Tip	QS18EP6XLPC
Nr. ID	3097636
Date optice	
Funcție	Senzor retroreflectorizant
Mod de operare	Polarizat (coaxial)
Reflector inclus	Nu
Tipul de lumină	Polarizat roșu
Lungime de undă	625 nm
Domeniu	50...3000 mm
Caracteristici electrice	
Tensiune de alimentare	10...30 Vcc
Curent nominal de alimentare în c.c.	≤ 100 mA
Curent fără sarcină	≤ 35 mA
Protecție la alimentare inversă	Da
Funcție de ieșire	Contact NO, PNP
Frecvență de comutație	≤ 833 Hz
Timpe de întârziare la alimentare	≤ 100 ms
Timpe de răspuns caracteristic	< 0.4 ms
Opțiuni de setare	Buton Învățare la distanță
Caracteristici Mecanice	
Design	Rectangular, cu filet, QS18
Dimensiuni	Ø 18 x 31 x 15 x 35 mm
Materialul carcasei	Plastic, ABS
Lentilă	plastic, PMMA
Conexiune electrică	Cabluri, 2 m, PVC

Caracteristici

- Cablu PVC, 2 m, 4-fire
- Grad de protecție IP67
- Led cu vizibilitate de 360 de grade
- Optică coaxială
- Sensibilitate ajustată prin buton de învățare
- Tensiune de alimentare: 10...30 Vcc
- Ieșire digitală PNP
- Funcționare activ la lumină sau la întuneric

Diagramă de conexiuni



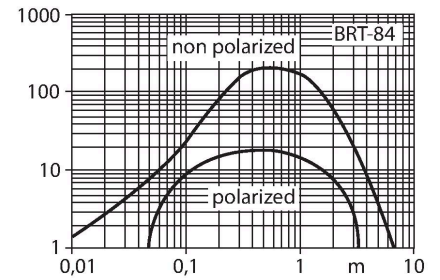
Principiu de funcționare

Senzorii retroreflectorizanți conțin emițătorul și receptorul în aceeași carcasă. Fasciculul luminos al emițătorului este îndreptat spre un reflector care reflectă lumina înapoi la receptor. Un obiect este detectat când este pus în dreptul fasciculului. Acest dispozitiv este suficient de sensibil pentru a detecta folia transparentă, sticlele din sticlă și alte obiecte transparente. Zona inactivă e redusă prin optica coaxială. Filtrul de polarizare încorporat asigură detectarea obiectelor foarte lucioase. Cu ajutorul a trei valori-limită diferite, e posibil să reacționeze la obiecte cu transparente diferite. Dispozitivele se autoreglează pentru a reduce influența noroiului și prafului.

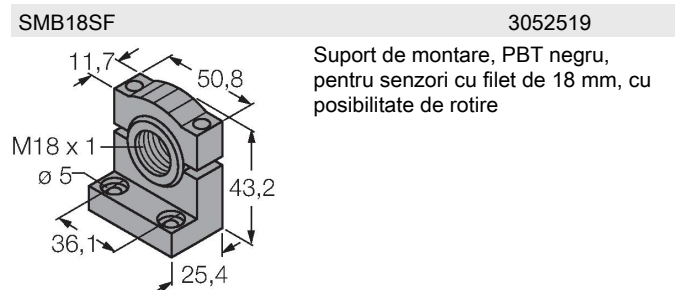
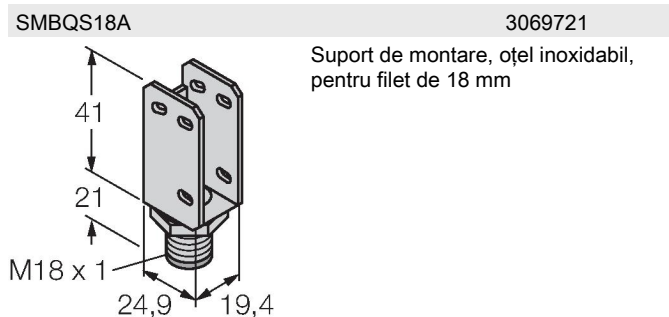
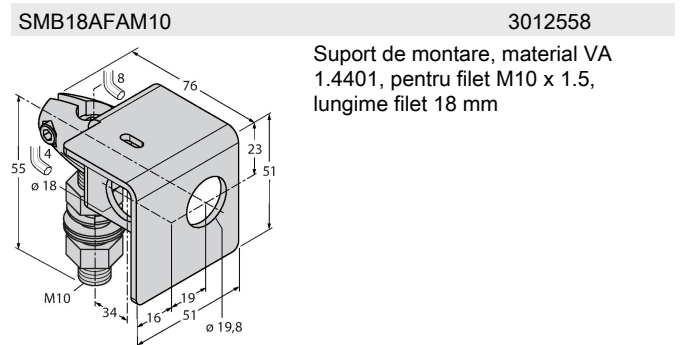
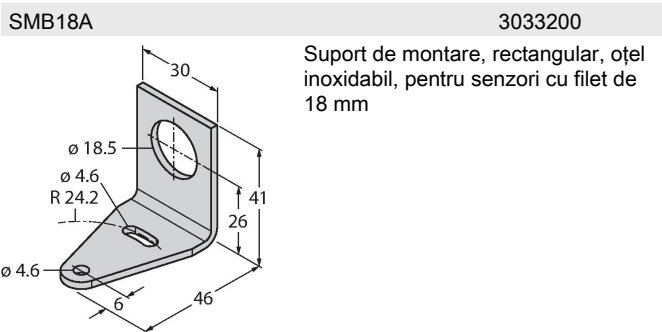
Curbă de câștig
Câștigul în raport cu distanța (tip LP)

Caracteristici tehnice

Număr de conductoare	4
Secțiune conductor	0.5 mm ²
Temperatura mediului	-40...+70 °C
Clasă de protecție	IP67
Caracteristici speciale	Detecție obiecte clară păstrare/suspendare
Indicator al tensiunii de lucru	LED, verde
Indicare stare	LED, Galben
Indicare eroare	LED, Verde, intermitent
Excess gain indication	LED
Indicator alarmă	LED galben intermitent
Teste/Certificări	
Certificări	CE, cURus



Accesorii



Accesorii

Desen cu dimensiuni	Tip	Nr. ID	
	BRT-84	3058979	Reflector rotund, coeficient de reflexie 1,4, material acrilic, temperatura ambientului -20 ... +60 °C

