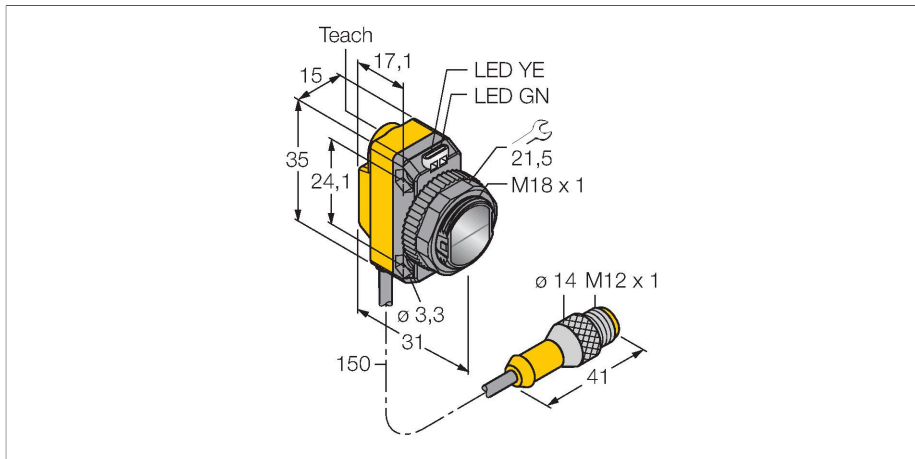


QS18EP6XLPCQ5

Senzor fotoelectric – Senzor retroreflectorizant cu filtru de polarizare pentru detectarea precisă a obiectelor



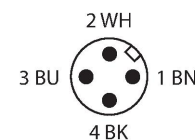
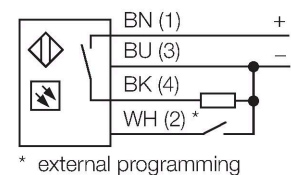
Caracteristici tehnice

Tip	QS18EP6XLPCQ5
Nr. ID	3097640
Date optice	
Funcție	Senzor retroreflectorizant
Mod de operare	Polarizat (coaxial)
Reflector inclus	Nu
Tipul de lumină	Polarizat roșu
Lungime de undă	625 nm
Domeniu	50...3000 mm
Caracteristici electrice	
Tensiune de alimentare	10...30 Vcc
Curent nominal de alimentare în c.c.	≤ 100 mA
Curent fără sarcină	≤ 35 mA
Protecție la alimentare inversă	Da
Funcție de ieșire	Contact NO, PNP
Frecvență de comutație	≤ 833 Hz
Timpe de întârziare la alimentare	≤ 100 ms
Timpe de răspuns caracteristic	< 0.4 ms
Opțiuni de setare	Buton Învățare la distanță
Caracteristici Mecanice	
Design	Rectangular, cu filet, QS18
Dimensiuni	Ø 18 x 31 x 15 x 35 mm
Materialul carcasei	Plastic, ABS
Lentilă	plastic, PMMA
Conexiune electrică	Cablu cu conector, M12 x 1, 0.3 m, PVC

Caracteristici

- Cablu cu conector tată M12 x 1, 4-pini, PVC, 150 mm
- Grad de protecție IP67
- Led cu vizibilitate de 360 de grade
- Optică coaxială
- Sensibilitate ajustată prin buton de învățare
- Tensiune de alimentare: 10...30 Vcc
- Ieșire digitală PNP
- Funcționare activ la lumină sau la întuneric

Diagramă de conexiuni



Principiu de funcționare

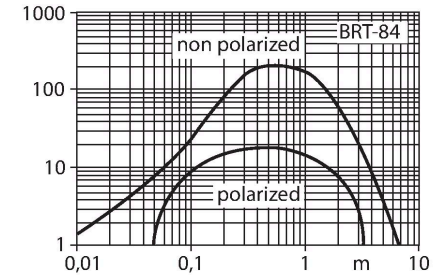
Senzorii retroreflectorizanți conțin emițătorul și receptorul în aceeași carcasă. Fasciculul luminos al emițătorului este îndreptat spre un reflector care reflectă lumina înapoi la receptor. Un obiect este detectat când este pus în dreptul fasciculului. Acest dispozitiv este suficient de sensibil pentru a detecta folia transparentă, sticlele din sticlă și alte obiecte transparente. Zona inactivă e redusă prin optica coaxială. Filtrul de polarizare încorporat asigură detectarea obiectelor foarte lucioase.

Caracteristici tehnice

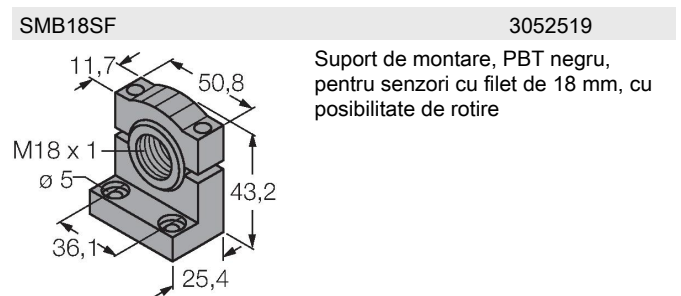
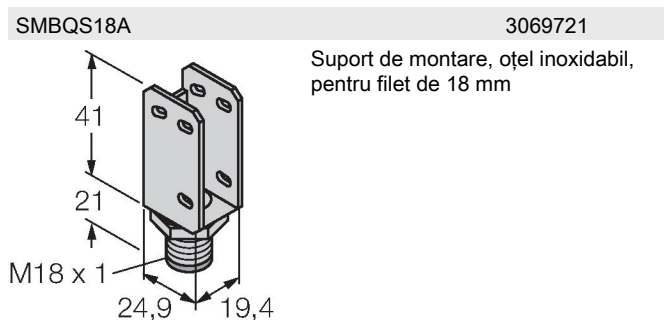
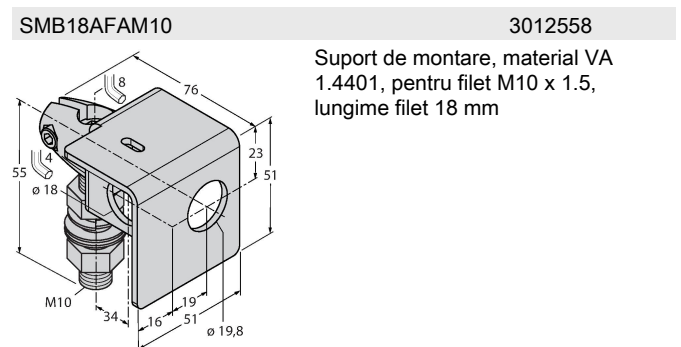
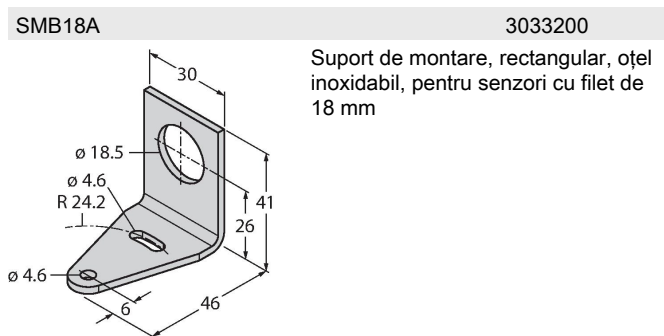
Număr de conductoare	4
Temperatura mediului	-40...+70 °C
Clasă de protecție	IP67
Caracteristici speciale	Detecrie obiecte clară păstrare/suspendare
Indicator al tensiunii de lucru	LED, verde
Indicare stare	LED, Galben
Indicare eroare	LED, Verde, intermitent
Excess gain indication	LED
Indicator alarmă	LED galben intermitent
Teste/Certificări	
Certificări	CE, cURus

Cu ajutorul a trei valori-limită diferite, e posibil să reacționeze la obiecte cu transparențe diferite. Dispozitivele se autoreglează pentru a reduce influența noroiului și prafului.

Curbă de câștig
Câștigul în raport cu distanța (tip LP)




Accesorii

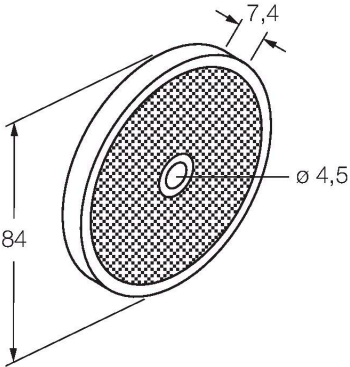


Accesorii

Desen cu dimensiuni	Tip	Nr. ID	
	RKC4.4T-2/TEL	6625013	Cablu de conectare, mamă M12, drept, 4-pini, lungime cablu: 2 m, material manta: PVC, negru; certificare cULus; sunt disponibile alte lungimi și calități de cablu, pe www.turck.com

Desen cu dimensiuni	Tip	Nr. ID	
	WKC4.4T-2/TEL	6625025	Cablu de conectare, mamă M12, cu cot, 4-pini, lungime cablu: 2 m, material manta: PVC, negru; certificare cULus; sunt disponibile alte lungimi și calități de cablu, pe www.turck.com

Accesorii

Desen cu dimensiuni	Tip	Nr. ID	
	BRT-84	3058979	Reflector rotund, coeficient de reflexie 1,4, material acrilic, temperatura ambientului -20 ... +60 °C