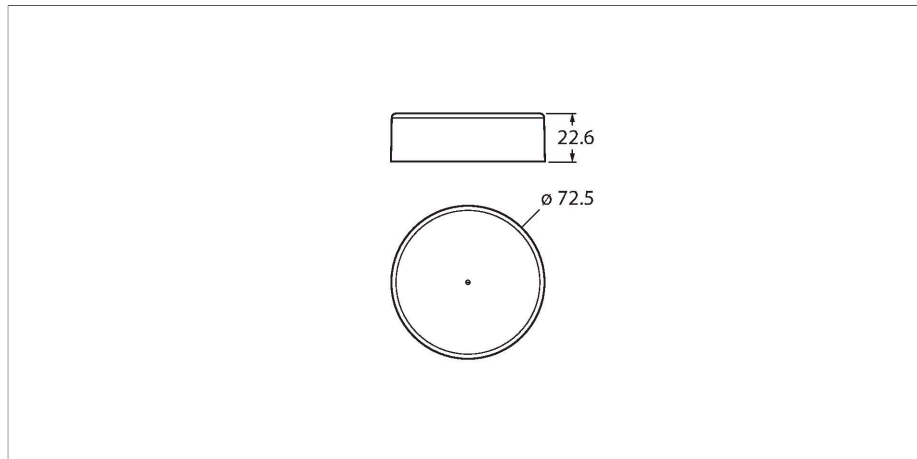


DX80N2X1W0P0ZTA

Sistem de transmisie radio – Topologie stea Nod (FlexPower) cu senzor de câmp magnetic



Caracteristici

- Antenă internă
- Configurare prin software sau interfață cu infraroșu
- Transmisie determinată de date
- Salt frecvență FHSS
- Acces cu multiplexare în timp (TDMA)
- Putere de emisie: 63 mW, 18 dBm condusă, ≤ 20 dBm EIRP
- Intrări: 1 senzor de câmp magnetic integrat
- Baterie internă, 3 baterii AA Li-ion 3,6 V

Principiu de funcționare

Sistemul DX80 constituie o rețea pe bază de radio pentru transfer wireless bidirecțional al semnalelor senzorilor în topologie de tip stea. Se compune dintr-un gateway care transmite semnalele I/O către controler și dintr-un număr de până la 47 de noduri. Nodurile cu senzori de câmp magnetic cu 3 axe integrați sunt, în mod normal, alimentate de baterii integrate și anunță gateway-ul dacă apare un obiect metalic în domeniul de detecție. Este necesară o comandă cu infraroșu pentru a efectua setări, în funcție de variantă. În funcție de gateway-ul folosit, este posibil transferul simultan al diferitor valori măsurate și de comutare, precum și comunicarea prin interfața RS485.

Conformitate:
 FCC-ID UE300DX80-2400. Acest dispozitiv se supune FCC para. 15, subpara. C, 15.247
 ETSI/EN: În conformitate cu EN 300 328: V1.8.1 (2014-04)
 IC: 7044A-DX8024
 Protecție contra radiațiilor 10 V/m pentru 80-2700 MHz conform EN 61000-6-2
 Rezistență la șoc și vibrații: IEC 68-2-6 și IEC 68-2-7

Caracteristici tehnice

| | |
|---------------------------------|--|
| Tip | DX80N2X1W0P0ZTA |
| Nr. ID | 3800196 |
| Date radio | |
| Type of radio | short-range |
| Installation | stationary |
| Topologie | Topologie stea |
| Funcție | Topologie stea |
| Tip dispozitiv | Nod |
| Frequency band | 2.4 GHz banda ISM |
| Domeniu de frecvență | 2.402 - 2.483 GHz |
| Number of radio channels | 50 |
| Channel width | 1 MHz |
| Spread spectrum technology | FHSS (Frequency Hopping Spread Spectrum) |
| Single-Carrier Residence Time | 7.8 ms |
| Timp de răspuns caracteristic | < 1000 ms |
| Putere de ieșire ERP | 18 dB/65 mW |
| Putere de ieșire EIRP | 20 dB/100 mW |
| Domeniu | 3200000 mm |
| Date I/O | |
| Număr de canale | 1 |
| Tip de intrare | Senzor de câmp magnetic |
| Caracteristici electrice | |
| Funcționează cu baterie | ja |
| Tensiune de alimentare | 3.6...5.5 Vcc |
| Indicator al tensiunii de lucru | LED, verde |

Caracteristici tehnice

| Caracteristici Mecanice | |
|-------------------------|-----------------------------|
| Design | Cilindric/nefiletat, DX80 |
| Dimensiuni | Ø 72.5 x 22.6 mm |
| Materialul carcasei | Plastic, ABS |
| Conectare antenă | Intern (conectare în buclă) |
| Temperatura mediului | -40...+85 °C |
| Umiditate relativă | 0...95 % |
| Clasă de protecție | IP67 |
| Teste/Certificări | |

Accesorii

| | |
|--|---------|
| BWA-MGFOB-001 | 3018965 |
| LED de punere în funcțiune pentru senzori wireless de câmp magnetic pentru începutul procedurii de conectare | |