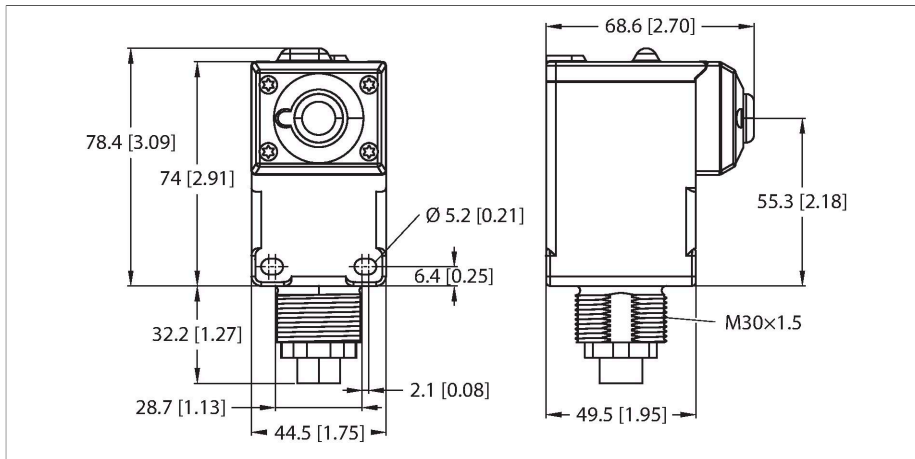


DX80N2Q45U

Sistem de transmisie radio – Topologie stea Nod pentru conectarea senzorilor externi



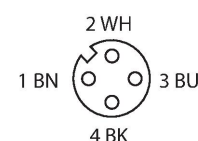
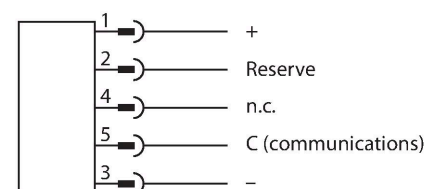
Caracteristici tehnice

Tip	DX80N2Q45U
Nr. ID	3800203
Date radio	
Type of radio	short-range
Installation	stationary
Topologie	Topologie stea
Tip dispozitiv	Senzor wireless
Frequency band	2.4 GHz banda ISM
Domeniu de frecvență	2,402...2,483 GHz
Number of radio channels	27
Channel width	2 MHz
Spread spectrum technology	FHSS (Frequency Hopping Spread Spectrum)
Single-Carrier Residence Time	7.8 ms
Tim de răspuns caracteristic	< 250 ms
Putere de ieșire ERP	18 dB/65 mW
Putere de ieșire EIRP	18 dB/65 mW
Domeniu	1000000 mm
Date I/O	
Număr de canale	1
Tip de intrare	serial cu 1-fir
Număr de canale	4
Tip de ieșire	Indicator Led cu 4 culori
Protocol de comunicație	serial cu 1-fir
Caracteristici electrice	
Funcționează cu baterie	ja

Caracteristici

- Grad de protecție IP67
- Filet exterior M30 x 1,5
- Conectare prin conector mamă M12 x 1, 4 pini
- Lumini multicolore pt. afișare integrate
- Banda de frecvență 2.4 GHZ
- Salt frecvență FHSS
- Acces cu multiplexare în timp TDMA
- Tensiune de alimentare: 3,6...5,5 Vcc
- Curent consumat: $\leq 100 \mu A$
- Alimentare cu 2 x 3,6 V baterii Li-ion AA, furnizate cu dispozitivul
- FCC-ID UE300DX80-2400 - Acest dispozitiv respectă exigențele FCC para. 15, sub para. C, 15.247 ETSI/EN: În conformitate cu EN 300 328: V1.7.1 (2006-05) IC: 7044A-DX8024
- Protecție contra radiațiilor 10 V/m pentru 80-2700 MHz conform EN 61000-6-2

Diagramă de conexiuni



Caracteristici tehnice

Tensiune de alimentare	3.6...5.5 Vcc
Curent nominal de alimentare în c.c.	≤ 0.1 mA
Excess gain indication	LED, roșu
Indicator al tensiunii de lucru	LED, verde
Caracteristici Mecanice	
Design	Rectangular, Q45
Dimensiuni	68.9 x 44.5 x 110.6 mm
Materialul carcasei	Plastic, PBT Lexan, Negru
Conexiune electrică	Conectori, 4-pini
Conectare antenă	Intern (conectare în buclă)
Temperatura mediului	-40...+70 °C
Temperatura de depozitare	-40...+70 °C
Umiditate relativă	0...90 %
Clasă de protecție	IP67
Teste/Certificări	
MTTF	67 ani conform SN 29500 (Ed. 99) 40 °C
Certificări	CE, cURus, CSA

Principiu de funcționare

Nodurile radio Q45 pot fi integrate într-o rețea radio DX80 în topologie stea. Datorită bateriei integrate, aceste dispozitive lucrează complet autonom și pot fi conectate direct la gateway DX80 sau controler DXM. Unele modele includ un senzor sau pot fi conectate la senzori externi sau alte traductoare. În funcție de tipul funcționării, durata de viață a bateriei poate fi de mai mulți ani.
Conform EN 300 328: V2.2.2 (2019-02)

Accesorii

K50UX1CRA 3094613

Senzor ultrasonic, senzor mod difuz, domeniul 3 m, interfață serială pentru conectare la noduri DX80

M12FTH4Q 3025895

Senzor de temperatură și umiditate, carcasă metalică, clasa de protecție IP67, interfață serială pentru conectare la noduri DX80

BWA-BATT-006 3017987

Baterie Litiu-ion, 3,6 Vcc, 2.400 mAh, AA, GGV UN3090/CL9