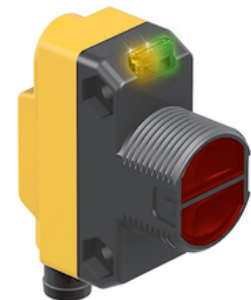
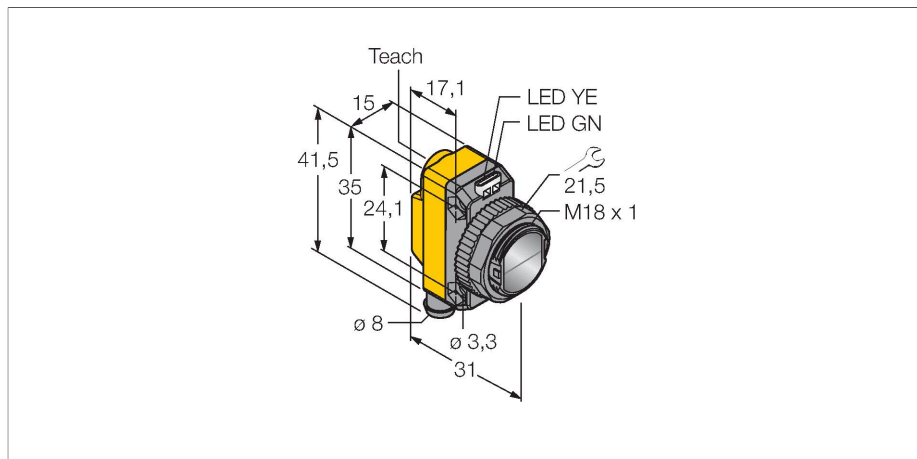


QS18VP6XLPQ7

Senzor fotoelectric – Senzor retroreflectorizant cu filtru de polarizare pentru detectarea precisă a obiectelor



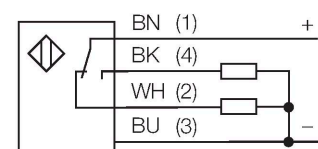
Caracteristici tehnice

| | |
|--------------------------------------|--|
| Tip | QS18VP6XLPQ7 |
| Nr. ID | 3801271 |
| Date optice | |
| Funcție | Senzor retroreflectorizant |
| Mod de operare | Polarizat (coaxial) |
| Lungime de undă | 625 nm |
| Domeniu | 0...3000 mm |
| Caracteristici electrice | |
| Tensiune de alimentare | 10...30 Vcc |
| Ripiu rezidual | < 10 % U _{ss} |
| Curent nominal de alimentare în c.c. | ≤ 100 mA |
| Protecție la scurtcircuit | Da |
| Protecție la alimentare inversă | Da |
| Funcție de ieșire | Contact NO/NC, PNP |
| Ieșire în curent | 100 mA |
| Timpe de întârziere la alimentare | ≤ 100 ms |
| Timpe de răspuns caracteristic | < 0.4 ms |
| Opțiuni de setare | Potențiomtru |
| Caracteristici Mecanice | |
| Design | Rectangular, cu filet, QS18 |
| Dimensiuni | Ø 18 x 31 x 15 x 35 mm |
| Materialul carcasei | Plastic, ABS |
| Lentilă | plastic, PMMA |
| Conexiune electrică | Cablu cu conector, M8 × 1, 0.15 m, PVC |
| Număr de conductoare | 4 |
| Temperatura mediului | -40...+70 °C |

Caracteristici

- Tată M8 x 1, 4-pini
- Grad de protecție IP67
- Led cu vizibilitate de 360 de grade
- Optică coaxială
- Sensibilitate ajustabilă prin potențiomtru
- Tensiune de alimentare: 10...30 Vcc
- Ieșire digitală PNP, comutator

Diagramă de conexiuni



Principiu de funcționare

Senzorii retroreflectorizanți conțin emițătorul și receptorul în aceeași carcasă. Fasciculul luminos al emițătorului este îndreptat spre un reflector care reflectă lumina înapoi la receptor. Un obiect este detectat când este pus în dreptul fasciculului. Acest dispozitiv este suficient de sensibil pentru a detecta folia transparentă, sticlele din sticlă și alte obiecte transparente. Zona inactivă e redusă prin optica coaxială. Filtrul de polarizare încorporat asigură detectarea obiectelor foarte lucioase. Cu ajutorul a trei valori-limită diferite, e posibil să reacționeze la obiecte cu transparențe

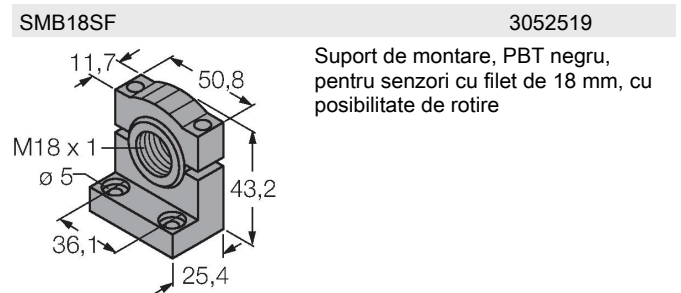
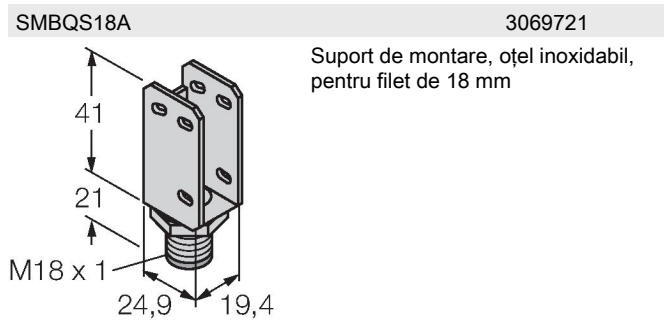
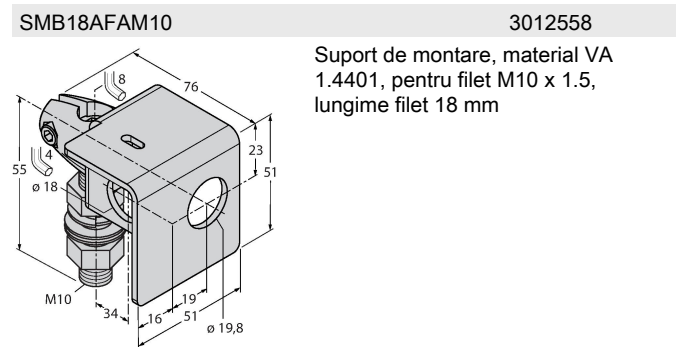
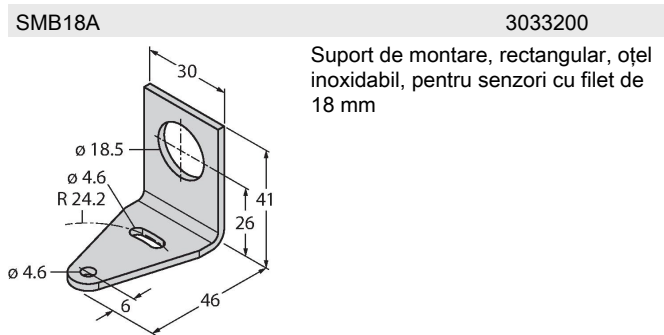
Caracteristici tehnice

| | |
|---------------------------------|---|
| Clasă de protecție | IP67 |
| Caracteristici speciale | Detecție obiecte clară păstrare/suspendare |
| Indicator al tensiunii de lucru | LED, verde |
| Indicare stare | LED, Galben |
| Indicare eroare | LED, Verde, intermitent |
| Excess gain indication | LED, galben, intermitent |
| Indicator alarmă | LED galben intermitent |
| Teste/Certificări | |
| Certificări | CE, cURus |

diferite. Dispozitivele se autoreglează pentru a reduce influența noroiului și prafului.


Curbă de câștig
Câștigul în raport cu distanța (tip LP)

Accesorii



Accesorii

| Desen cu dimensiuni | Tip | Nr. ID | |
|---------------------|-------------|---------|--|
| | PKG4M-2/TEL | 6625061 | Cablu de conectare, mamă M8, drept, 4-pini, lungime cablu: 2 m, material manta: PVC, negru; certificare cULus; sunt disponibile alte lungimi și calități de cablu, pe www.turck.com |

| Desen cu dimensiuni | Tip | Nr. ID | |
|---|-------------|---------|---|
|  | PKW4M-2/TEL | 6625067 | Cablu de conectare, mamă M8, cu cot, 4-pini, lungime cablu: 2 m, material manta: PVC, negru; certificare cULus; sunt disponibile alte lungimi și calități de cablu, pe www.turck.com |