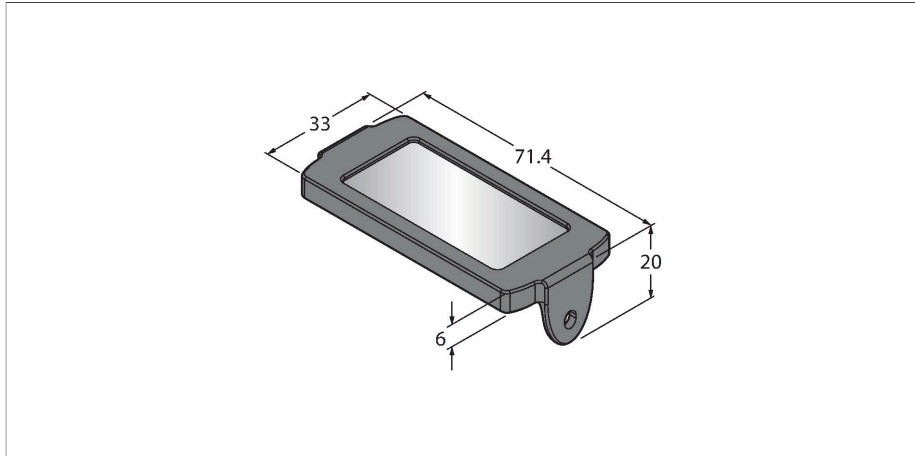


VEDC-BG

Sisteme de inspecție – Capac display



Caracteristici

- Pentru protecția display-ului LCD
- Pentru cameră inteligentă VE

Caracteristici tehnice

Tip	VEDC-BG
Nr. ID	3801381
Design	Cilindric/nefiletat
Dimensiuni	Ø 57.3 mm
Materialul carcasei	Aluminiu