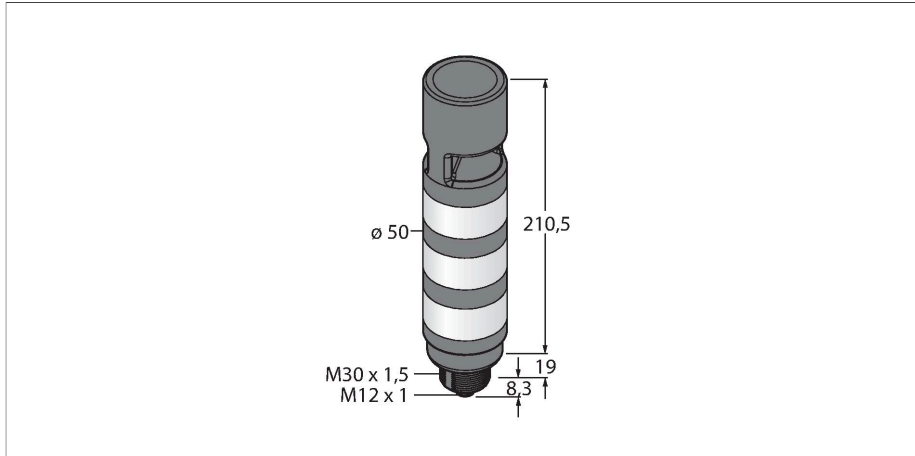


TL50WGRAOSIKQ

Afişaj cu LED – Coloană luminoasă



Caracteristici tehnice

Tip	TL50WGRAOSIKQ
Nr. ID	3801472
Semnal și afișaj date	
Scop	Lumină indicatoare cu led
Funcție	Coloană luminoasă
Tipul de lumină	Alb Verde Roșu
Intensitate reglabilă	Nu
Caracteristici culoare 1	Alb, Programabil, 36 lm
Caracteristici culoare 2	Verde, Se poate seta prin IO-Link, 31 lm
Caracteristici culoare 3	Roșu, Se poate seta prin IO-Link, 13 lm
Semnal acustic	Ton continuu cu intensitate ajustabilă, 95 dB
Caracteristici electrice	
Tensiune de alimentare	18...30 Vcc
Curent nominal de alimentare în c.c.	≤ 45 mA
Tensiune de alimentare	21...27 Vca
Curent max. consumat pe culoare	70 mA
Curent max. consumat de alarma acustică	70 mA
Protocol de comunicație	IO-Link
Tip de intrare	Protocol de comunicație
Timp de răspuns caracteristic	< 10 ms
IO-Link	
Specificație IO-Link	V 1.1
Mod de comunicație	COM 2 (38.4 kBaud)
Lungime date de proces	16 bit

Caracteristici

- Carcasă plastic, negru
- Imunitate EMI și RFI
- Grad de protecție IP67
- Conector tată M12 x 1
- Culori: Alb (CUL 1) / Verde (CUL 2) / Roșu (CUL 3)
- Parametrizabil prin IO-Link
- Semnal sonor: Omnidirecțional, etanș, ton continuu cu intensitate ajustabilă max. 95 dB

Diagramă de conexiuni




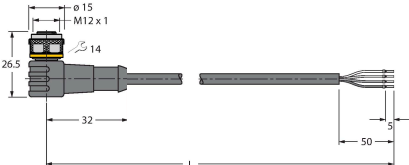
Principiu de funcționare

Coloanele luminoase TL50 asigură indicatori de stare foarte vizibili și o ghidare clară a utilizatorului prin tot sistemul. Ele se pot compune din leduri colorate diferit și sunt disponibile cu și fără alarmă acustică. Pot fi montate direct pe mașini, în tablou sau în zonele de monitorizare ale liniilor de producție. Diagrama de conectare prezintă o alocare PNP a pinilor. Sunt disponibile 10 culori albastru (B), verde (G), roșu (R), galben (Y), alb (W), turcoaz (T), oranj (O), violet (V), bleu (S) și magenta (M) care specifică succesiunea luminilor de jos în sus în tipul de cod al coloanei luminoase. Exemplu: TL50GYRQ, culori: verde, galben și roșu de jos în sus.

Caracteristici tehnice

Tip de cadru	Tip_2_2
Funcție pin 4	IO-Link
Max. дълка kabelu	20 m
inclusă în SIDI GSDML	Da
Caracteristici Mecanice	
cascadabil	Nu
Design	Cilindru nefiletat, TL50
Dimensiuni	Ø 50 x 238 mm
Materialul carcasei	Plastic, ABS, Negru
Window material	Policarbonat, Difuz
Conexiune electrică	Conectori, M12 x 1, PVC
Număr de conductoare	4
Temperatura mediului	-20...+50 °C
Umiditate relativă	0...95 %
Clasă de protecție	IP67
Teste/Certificări	
Certificări	CE, UL listat

Accesorii

Desen cu dimensiuni	Tip	Nr. ID	
	RKC4.4T-2/TEL	6625013	Cablu de conectare, conector mamă M12, drept, 4-pini, lungime cablu: 2 m, material manta: PVC, negru; certificare cULus
	WKC4.4T-2/TEL	6625025	Cablu de conectare, conector mamă M12, cu cot, 4-pini, lungime cablu: 2 m, material manta: PVC, negru; certificare cULus