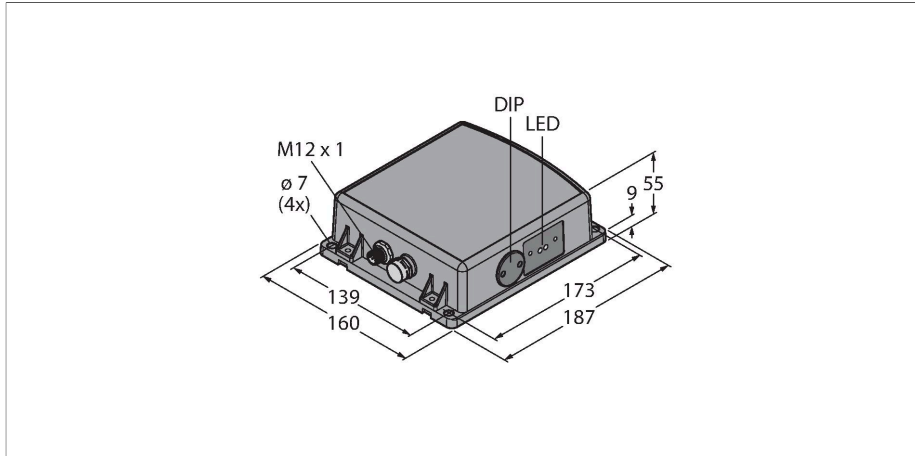


Q240RA-EU-ILQ

Radar

Cu ieșire digitală și analogică



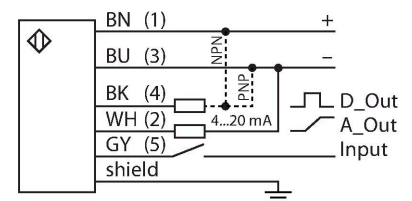
Caracteristici tehnice

Tip	Q240RA-EU-ILQ
Nr. ID	3801993
Date radar	
Funcție	Senzor de proximitate
Mod de operare	Time-of-Flight
Frequency band	Banda K, regiune ISM
Domeniu de frecvență	24,05...24,25 GHz
Modulation	FMCW (Frequency Modulated Continuous Wave)
Domeniu	3500...100000 mm
Lungimea nominală a actuatorului	500 mm
Number of radio channels	1
Duty cycle	100 %
Conectare antenă	Intern, plan
Câștigul antenei	17.5 dBi
Antenna pattern	120 (Azimuth) / 250 (Elevation)
Side-lobe suppression	15 dB (azimut)/15 dB (elevație)
Putere de ieșire ERP	-0,5 dBm / 0,9 mW ERP
Putere de ieșire EIRP	20 dBm / 100 mW EIRP
Field strength max.	88-20log(m) dBuA/m or 24-20log(m) dBmW/m2
Caracteristici electrice	
Tensiune de alimentare U_b	12...30 Vcc
Curent fără sarcină	≤ 100 mA
Protecție la scurtcircuit	Da/Ciclic
Protecție la alimentare inversă	Da

Caracteristici

- Conector tată M12 x 1; 5-pini
- Grad de protecție IP67
- Radar FMWC (undă radar continuă modulată în frecvență) pentru detectarea obiectelor fixe și mobile
- Aprobata pentru Europa (inclusiv Marea Britanie), Australia, Noua Zeelandă, Japonia și China
- Domeniu max. 100 m
- Configurare cu comutator DIP
- Tensiune de alimentare 12...30 Vcc
- Ieșire digitală PNP/NPN
- Ieșire analogică 4...20 mA

Diagramă de conexiuni



Principiu de funcționare

Un radar FMCW este un radar cu undă continuă modulată în frecvență. FMCW este abrevierea în limba engleză pentru Frequency Modulated Continuous Wave (undă continuă modulată în frecvență). Dezavantajul dispozitivelor radar cu undă continuă nemodulată este că distanța nu poate fi măsurată din cauza absenței unei referințe de timp. O astfel de referință de timp pentru măsurarea distanței obiectelor fixe poate fi generată prin modulația în frecvență. Prin această metodă, este emis un semnal care schimbă continuu frecvența. O frecvență periodică care crește și descrește liniar

Caracteristici tehnice

Funcție de ieșire	NC/NO programabil, PNP/NPN, ieșire analogică
Ieșire 2	Ieșire analogică în curent
Ieșire în curent	4...20 mA
Timpe de întârziere la alimentare	≤ 2000 ms
Timpe de răspuns caracteristic	< 15 ms
Caracteristici Mecanice	
Design	Rectangular, Q240
Dimensiuni	55 x 158 x 186.9 mm
Materialul carcasei	Plastic, PC, Gri
Conexiune electrică	Conectori, M12 × 1, PVC
Număr de conductoare	5
Temperatura mediului	-40...+65 °C
Clasă de protecție	IP67
Indicator al tensiunii de lucru	LED, verde
Indicare stare	LED, Galben
Excess gain indication	LED, roșu
Teste/Certificări	
MTTF	98 ani conform SN 29500 (Ed. 99) 40 °C
Certificări	CE

este folosită pentru limitarea domeniului de frecvență și pentru simplificarea evaluării semnalului. Factorul de variație df/dt rămâne constant. Dacă este recepționat un semnal de ecou, acesta are o întârziere de durată față de impulsul radar transmis și implică o frecvență diferită proporțională cu distanța. Astfel, spre deosebire de radarele undă radar continuă nemodulată (CW), se pot detecta atât obiectele staționare, cât și cele în mișcare.

Conformitate
CE
ISM definit în ITU-R 5.138, 5.150 și 5.280
ETSI/EN 300 440
FCC part 15
RSS-210
ANATEL Categoria II
CMIIT Categoria G
ARIB STD T-73
KC mark - MSIP/RRA
NCC

Accesorii

Desen cu dimensiuni	Tip	Nr. ID	
	RKC4.5T-2/TEL	6625016	Cablu de conectare, conector mamă M12, drept, 5-pini, lungime cablu: 2 m, material manta: PVC, negru; certificare cULus
	WKC4.5T-2/TEL	6625028	Cablu de conectare, conector mamă M12, cu cõt, 5-pini, lungime cablu: 2 m, material manta: PVC, negru; certificare cULus
	RKS4.5T-2/TEL	6626361	Cablu de conectare, conector mamă M12, drept, 5-pini, lungime cablu: 2 m, material manta: PVC, negru; ecranat; certificare cULus

Desen cu dimensiuni	Tip	Nr. ID	
	WKS4.5T-2/TEL	6626364	Cablu de conectare, conector mamă M12, cu cot, 5-pini, lungime cablu: 2 m, material manta: PVC, negru; ecranat; certificare cULus