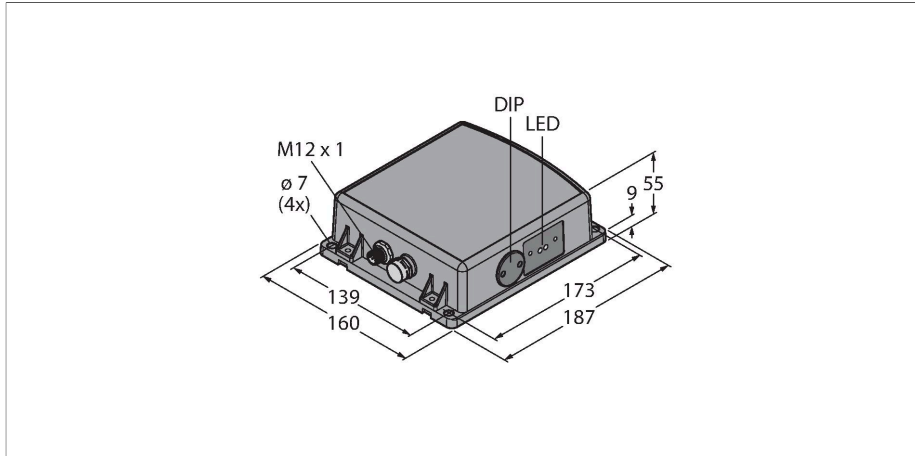


# Q240RA-EU-ULQ

## Radar

### Cu ieșire digitală și analogică



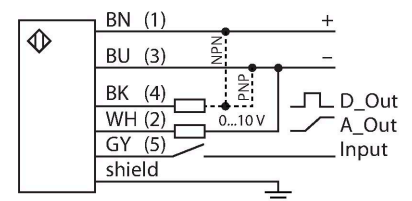
#### Caracteristici tehnice

Tip	Q240RA-EU-ULQ
Nr. ID	3801994
<b>Date radar</b>	
Funcție	Senzor de proximitate
Mod de operare	Time-of-Flight
Frequency band	Banda K, regiune ISM
Domeniu de frecvență	24,05...24,25 GHz
Modulation	FMCW (Frequency Modulated Continuous Wave)
Domeniu	3500...100000 mm
Lungimea nominală a actuatorului	500 mm
Number of radio channels	1
Duty cycle	100 %
Conectare antenă	Intern, plan
Câștigul antenei	17.5 dBi
Antenna pattern	120 (Azimuth) / 250 (Elevation)
Side-lobe suppression	15 dB (azimuth) / 15 dB (elevation)
Putere de ieșire ERP	-0,5 dBm / 0,9 mW ERP
Putere de ieșire EIRP	20 dBm / 100 mW EIRP
Field strength max.	88-20log(m) dBuA/m or 24-20log(m) dBmW/m2
<b>Caracteristici electrice</b>	
Tensiune de alimentare	12...30 Vcc
Curent fără sarcină	≤ 100 mA
Protecție la scurtcircuit	Da / Ciclic
Protecție la alimentare inversă	Da

#### Caracteristici

- Conector tată M12 x 1; 5-pini
- Grad de protecție IP67
- Radar FMWC (undă radar continuă modulată în frecvență) pentru detectarea obiectelor fixe și mobile
- Aprobata pentru Europa (inclusiv Marea Britanie), Australia, Noua Zeelandă, Japonia și China
- Domeniu max. 100 m
- Configurare cu comutator DIP
- Tensiune de alimentare 12...30 Vcc
- Ieșire digitală PNP/NPN
- Ieșire analogică 0...10 V

#### Diagramă de conexiuni



#### Principiu de funcționare

Un PCR (Radar cu impulsuri coerente) transmite un impuls scurt și puternic, de câteva microsecunde și recepționează ecoul reflectat de obiecte. Spre deosebire de radarele cu undă continuă, transmisorul este deja oprit înainte de încheierea procesului de măsurare. Măsurarea distanței față de obiect este determinată prin timpul scurs de la emisie. Astfel, spre deosebire de radarele CW (undă radar continuă), se pot detecta atât obiectele staționare, cât și cele în mișcare.

Conformitate  
CE  
ISM definit în ITU-R 5.138, 5.150 și 5.280

## Caracteristici tehnice

ETSI/EN 300 440  
 FCC Part 15  
 RSS-210  
 ANATEL Categoria II  
 CMIIT Categoria G  
 ARIB STD T-73  
 KC mark — MSIP/RRA  
 NCC

Funcție de ieșire	NC/NO programabil, PNP/NPN
Ieșire 2	Ieșire analogică în tensiune
Ieșire în tensiune	0...10 V
Timp de întârziare la alimentare	≤ 2000 ms
Timp de răspuns caracteristic	< 15 ms
Opțiuni de setare	Comutator DIP Software și Firmware Vision
<b>Caracteristici Mecanice</b>	
Design	Rectangular, Q240
Dimensiuni	55 x 158 x 186.9 mm
Materialul carcasei	Plastic, PC, Gri
Conexiune electrică	Conectori, M12 × 1, PVC
Număr de conductoare	5
Temperatura mediului	-40...+65 °C
Clasă de protecție	IP67
Indicator al tensiunii de lucru	LED, verde
Indicare stare	LED, Galben
Excess gain indication	LED, roșu
<b>Teste/Certificări</b>	
MTTF	98 ani conform SN 29500 (Ed. 99) 40 °C
Certificări	CE

## Accesorii

Desen cu dimensiuni	Tip	Nr. ID	
	RKC4.5T-2/TEL	6625016	Cablu de conectare, conector mamă M12, drept, 5-pini, lungime cablu: 2 m, material manta: PVC, negru; certificare cULus
	WKC4.5T-2/TEL	6625028	Cablu de conectare, conector mamă M12, cu cot, 5-pini, lungime cablu: 2 m, material manta: PVC, negru; certificare cULus
	RKS4.5T-2/TEL	6626361	Cablu de conectare, conector mamă M12, drept, 5-pini, lungime cablu: 2 m, material manta: PVC, negru; ecranat; certificare cULus

Desen cu dimensiuni	Tip	Nr. ID	
	WKS4.5T-2/TEL	6626364	Cablu de conectare, conector mamă M12, cu cot, 5-pini, lungime cablu: 2 m, material manta: PVC, negru; ecranat; certificare cULus