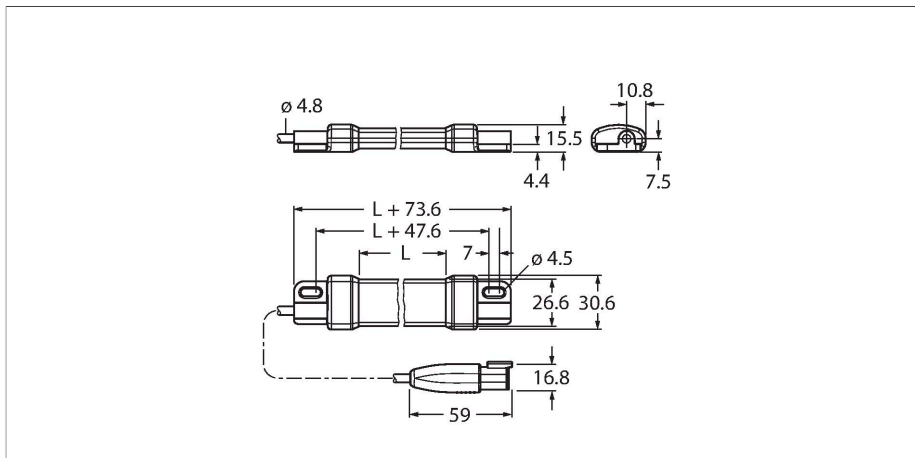


WLS15XDW0500DSQS

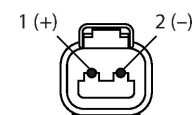
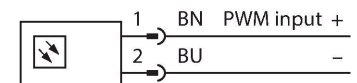
Lumină de lucru – Lumină liniară



Caracteristici

- Grad de protecție IP67
- Conectare: Cablu, PVC, 150 mm, cu conector Deutsch DTM, 2-pini
- Lungimea zonei iluminate L: 426,4 mm
- Culoare: Alb rece
- Iluminanță la 0,5 m: 679 Lx
- Tensiune de alimentare: 10...15 Vcc sau 20...27 Vcc
- Intensitate reglabilă între 25 și 100% cu până la 1.000 Hz prin semnalul de intrare

Diagramă de conexiuni



Principiu de funcționare

Luminile de lucru led eficiente energetic sunt ideale pentru aplicații industriale. În funcție de model, fluxul luminos este de 170 sau 1400 lumeni. Dispozitivul e gata de operare odată ce e alimentat (10...15 sau 20...27 Vcc). Astfel, seria WLS15 poate fi folosită fie la 12 V în sistemele electronice on-board, fie la 24 V în aplicațiile industriale. Sunt disponibile și variante cascadabile. Sunt disponibile variante cu cablu de 2 m sau cu cablu scurt cu conector M12 x 1 sau Deutsch. Notă aplicație:

Caracteristici tehnice

Tip	WLS15XDW0500DSQS
Nr. ID	3802039
Semnal și afișaj date	
Scop	Lumini de lucru led
Funcție	Lumină liniară
Tipul de lumină	Alb
Color temperature	4700...+5300 K
Aperture angle degree	60 °
Durată de funcționare led (L70)	50000 h
Intensitate reglabilă	PWM
Caracteristici culoare 1	Alb, Permanent aprins, 525 lm
Caracteristici electrice	
Tensiune de alimentare	10...27 Vcc
Curent nominal de alimentare în c.c.	≤ 300 mA
Curent max. consumat pe culoare	720 mA
Caracteristici Mecanice	
cascadabil	Nu
Design	Cilindru nefiletat, WLS15
Dimensiuni	500 x 30.6 x 15.5 mm
Materialul carcasei	Plastic, PC PA, Anodizat
Window material	Policarbonat, Difuz
Conexiune electrică	Cablu cu conector, Deutsch DTM04-2P, 0.15 m, PVC
Număr de conductoare	2
Temperatura mediului	-40...+60 °C
Temperatura de depozitare	-40...+70 °C

Caracteristici tehnice

Clasă de protecție IP66
IP67

Cascadarea cu alimentare de 12 V permite o lungime totală a luminii de 2,4 m. Cascadarea cu alimentare de 24 V permite o lungime totală a luminii de 6,0 m.

Teste/Certificări

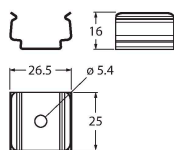
Certificări CE, cULus, cURus

Accesorii

LMBWLS15

3802486

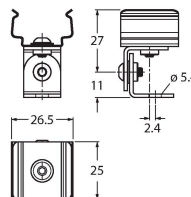
Accesorii de montare, kit compus din trei cleme de reținere, pentru montarea pe perete a luminilor de lucru WLS15.



LMBWLS15-150S

3802214

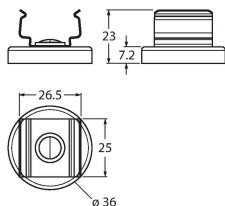
Accesorii de montare, kit compus din două cleme de reținere cu opțiunea de rotire cu 150° pentru montarea pe perete a luminilor de lucru WLS15, oțel inoxidabil.



LMBWLS15MAG

3802238

Accesorii de montare, kit compus din două cleme de reținere cu picior magnetic, pentru montarea pe perete a luminilor de lucru WLS15, forță de retenție de până la 7 kg



LMBWLS15TD

3802296

Accesorii de montare, kit compus din două benzi dublu adezive, pentru montarea pe perete a luminilor de lucru WLS15.

LMBWLS15TF

3801144

Accesorii de montare, kit compus din două benzi dublu adezive din spumă uretanică, pentru montarea pe perete a luminilor de lucru WLS15.