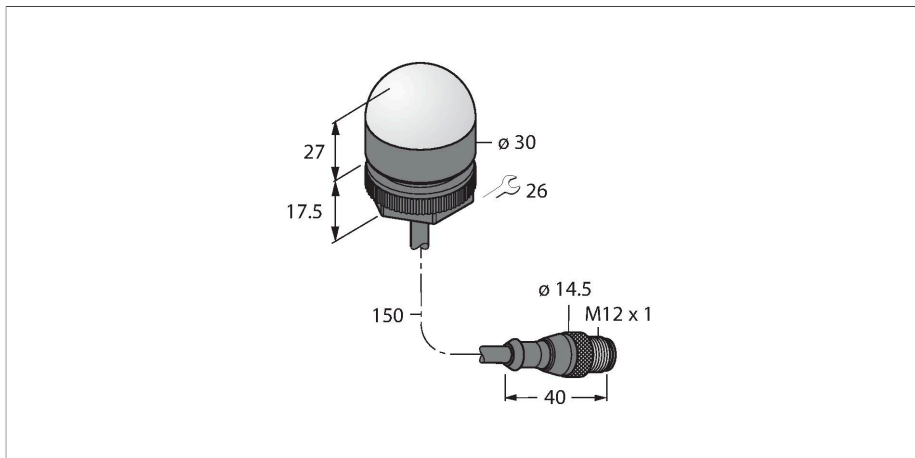


K30L2RGB7QP

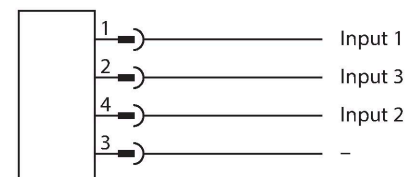
Afişaj cu LED – Coloană de semnalizare



Caracteristici

- Cablu 2 m
- Tensiune de alimentare 12...30 Vcc
- În setările standard, pot fi afișate până la șapte culori în conformitate cu tabelul logic (CUL 1, CUL 2, CUL 3, funcție de clipire)
- Se pot configura cu Pro Editor, pot afișa până la 14 culori, diverse animații luminoase, compatibilitate bloc I/O configurabil
- Cablu cu conector tată M12 x 1
- Tensiune de alimentare 10...30 Vcc

Diagramă de conexiuni



Principiu de funcționare

Aceste lămpi au leduri RGB Patru semnale de intrare permit ca una dintre cele șapte culori predefinite să fie controlate când se folosesc setările standard, cu o funcție opțională de clipire dacă este necesar. Tabelul logic arată ce intrare trebuie conectată. Cu softul Pro Editor, setările avansate permit ca acestor acestor lumini să li se aloce până la 14 culori predefinite. Avantajul major al acestor leduri este fidelitatea culorii și lumața. Față de predecesorii lor, un mare număr de variante poate fi produs cu o doar singură lampă. Diagrama de conectare prezintă o alocare PNP a pinilor.

Caracteristici tehnice

Tip	K30L2RGB7QP
Nr. ID	3802141
Semnal și afișaj date	
Scop	Lumină indicatoare cu led
Funcție	Spotlight
Tipul de lumină	RGB
Intensitate reglabilă	Programabil
Caracteristici culoare 1	Roșu, Permanent aprins, 3.2 lm
Caracteristici culoare 2	Verde, 4.6 lm
Caracteristici culoare 3	Albastru, 0.7 lm
Caracteristici culoare 4	Galben, 7.1 lm
Caracteristici culoare 5	Alb, 6.9 lm
Caracteristici culoare 6	Magenta, 4.5 lm
Caracteristici culoare 7	5.3 lm
Caracteristici speciale	Spălare
Caracteristici electrice	
Tensiune de alimentare	10...30 Vcc
Curent nominal de alimentare în c.c.	≤ 25 mA
Curent max. consumat pe culoare	60 mA
Tip de intrare	Bipolar (PNP/NPN)
Timp de răspuns caracteristic	< 250 ms
Caracteristici Mecanice	
cascadabil	Nu
Design	Emisferă, K30L
Dimensiuni	Ø 30 x 44.5 mm
Materialul carcasei	Plastic, PC, Negru
Window material	Policarbonat, Difuz

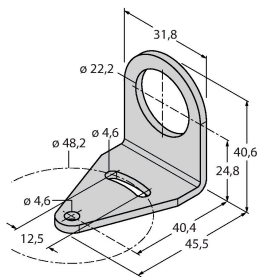
Caracteristici tehnice

Conexiune electrică	Cablu cu conector, M12 × 1, 0.15 m, PVC
Număr de conductoare	5
Temperatura mediului	-40...+50 °C
Umiditate relativă	0...90 %
Clasă de protecție	IP67 IP69
Teste/Certificări	
MTTF	626 ani conform SN 29500 (Ed. 99) 40 °C
Certificări	CE

	R	Y	G	T	B	M	W
COL1	×	×				×	×
COL2		×	×	×			×
COL3				×	×	×	×

Accesorii

SMB22A 3079414



Suport de montare, oțel inoxidabil, pentru seriile K30L

Accesorii

Desen cu dimensiuni	Tip	Nr. ID	
	RKC4.5T-2/TEL	6625016	Cablu de conectare, conector mamă M12, drept, 5-pini, lungime cablu: 2 m, material manta: PVC, negru; certificare cULus
	WKC4.5T-2/TEL	6625028	Cablu de conectare, conector mamă M12, cu cot, 5-pini, lungime cablu: 2 m, material manta: PVC, negru; certificare cULus