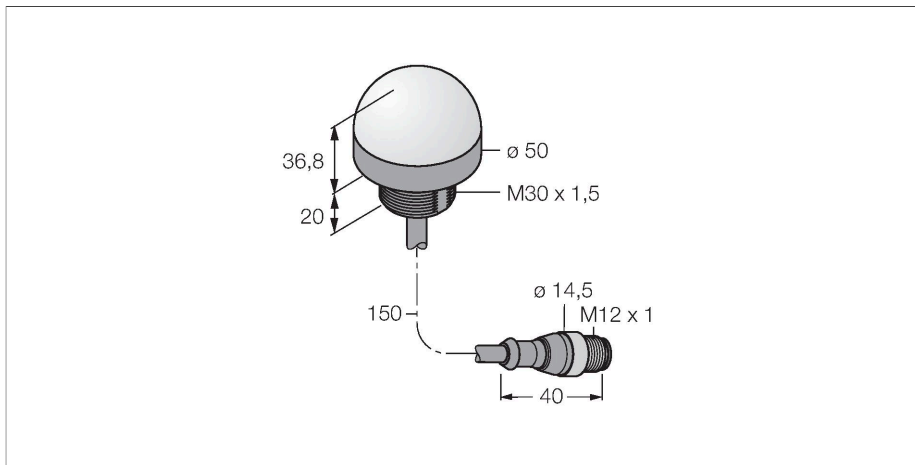


K50L2FRGB7QP

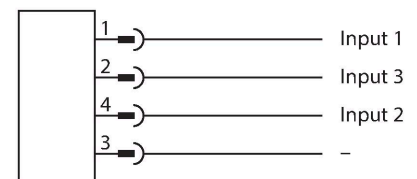
Afișaj cu LED – Coloană de semnalizare



Caracteristici

- Afișaj cu led cu vizibilitate de 360 de grade
- Controlabil individual
- Filet exterior M30 x 1,5
- Materiale acceptate de FDA
- Grade de protecție IP67/IP69K
- În setările standard, pot fi afișate până la șapte culori în conformitate cu tabelul logic (CUL 1, CUL 2, CUL 3, funcție de clipire)
- Se pot configura cu Pro Editor, pot afișa până la 14 culori, diverse animații luminoase, compatibilitate bloc I/O configurabil
- Cablu cu conector tată M12 x 1
- Tensiune de alimentare 18...30 Vcc

Diagramă de conexiuni



Principiu de funcționare

Aceste lămpi au leduri RGB Patru semnale de intrare permit ca una dintre cele șapte culori predefinite să fie controlate când se folosesc setările standard, cu o funcție opțională de clipire dacă este necesar. Tabelul logic arată ce intrare trebuie conectată. Cu softul Pro Editor, setările avansate permit ca acestor acestor lumini să li se aloce până la 14 culori predefinite. Avantajul major al acestor leduri este fidelitatea culorii și luminanța. Față de predecesorii lor, un mare număr de variante poate fi produs cu o doar singură lampă. Diagrama de conectare prezintă o alocare PNP a pinilor.

Caracteristici tehnice

Tip	K50L2FRGB7QP
Nr. ID	3802156
Semnal și afișaj date	
Scop	Lumină indicatoare cu led
Funcție	Spotlight
Tipul de lumină	RGB
Intensitate reglabilă	Nu
Caracteristici culoare 1	Roșu, Permanent aprins, 6.3 lm
Caracteristici culoare 2	Verde, 21.4 lm
Caracteristici culoare 3	Albastru, 4.7 lm
Caracteristici culoare 4	Galben, 17.2 lm
Caracteristici culoare 5	Alb, 21.3 lm
Caracteristici culoare 6	Magenta, 8.5 lm
Caracteristici culoare 7	25.1 lm
Caracteristici speciale	Spălare
Caracteristici electrice	
Tensiune de alimentare	18...30 Vcc
Curent nominal de alimentare în c.c.	≤ 40 mA
Curent max. consumat pe culoare	220 mA
Tip de intrare	Bipolar (PNP/NPN)
Timp de răspuns caracteristic	< 250 ms
Caracteristici Mecanice	
cascadabil	Nu
Design	Emisferă, K50L
Dimensiuni	Ø 50 x 58 mm
Materialul carcusei	Plastic, Copoliester FDA

Caracteristici tehnice

Window material	Copoliester, Difuz
Conexiune electrică	Cablu cu conector, M12 × 1, 0.15 m, PVC
Număr de conductoare	5
Temperatura mediului	-40...+50 °C
Umiditate relativă	0...90 %
Clasă de protecție	IP66 IP67 IP69
Teste/Certificări	
MTTF	249 ani conform SN 29500 (Ed. 99) 40 °C
Certificări	CE, UL listat

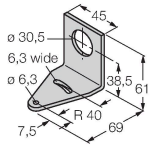
	R	Y	G	T	B	M	W
COL1	×	×				×	×
COL2		×	×	×			×
COL3				×	×	×	×

Accesorii

SMB30A

3032723

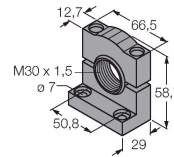
Suport de montare, rectangular, oțel inoxidabil, pentru senzori cu filet de 30mm



SMB30SC

3052521

Suport de montare, PBT negru, pentru senzori cu filet de 30 mm, cu posibilitate de rotire



Accesorii

Desen cu dimensiuni	Tip	Nr. ID	
	RKC4.5T-2/TEL	6625016	Cablu de conectare, conector mamă M12, drept, 5-pini, lungime cablu: 2 m, material manta: PVC, negru; certificare cULus
	WKC4.5T-2/TEL	6625028	Cablu de conectare, conector mamă M12, cu cöt, 5-pini, lungime cablu: 2 m, material manta: PVC, negru; certificare cULus