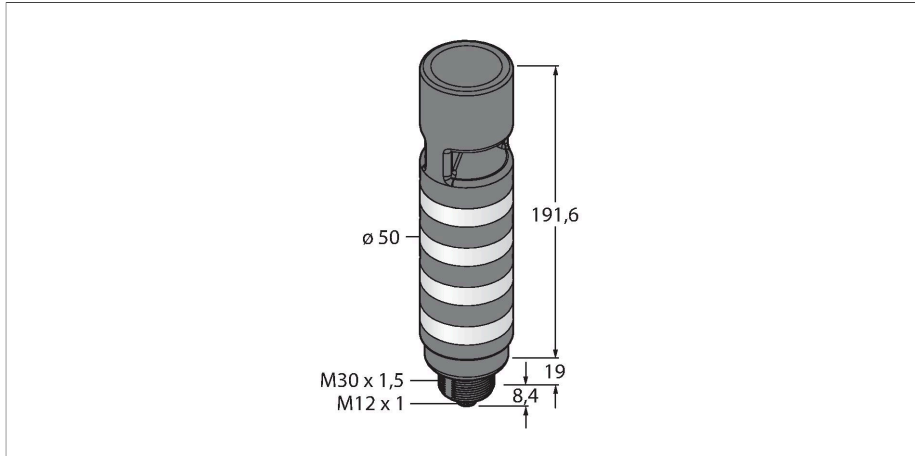


TL50BLGBYRAOSKQ

Afișaj cu LED – Coloană luminoasă



Caracteristici

- Carcasă neagră de plastic
- Grad de protecție IP67
- Imunitate EMI și RFI
- Culori: Verde (CUL 1) / Albastru (CUL 2) / Galben (CUL 3) / Roșu (CUL 4)
- Parametrizabil prin IO-Link
- Semnal sonor: Omnidirecțional, etanș, ton continuu max. 99 dB

Diagramă de conexiuni



Caracteristici tehnice

Tip	TL50BLGBYRAOSKQ
Nr. ID	3803736
Semnal și afișaj date	
Scop	Lumină indicatoare cu led
Funcție	Coloană luminoasă
Tipul de lumină	Verde Albastru Galben Roșu
Intensitate reglabilă	Nu
Caracteristici culoare 1	Verde, Programabil, 52 lm
Caracteristici culoare 2	Albastru, Se poate seta prin IO-Link, 16 lm
Caracteristici culoare 3	Galben, Se poate seta prin IO-Link, 15 lm
Caracteristici culoare 4	Roșu, Se poate seta prin IO-Link, 24 lm
Semnal acustic	Ton continuu, 99 dB
Caracteristici electrice	
Tensiune de alimentare	12...30 Vcc
Curent nominal de alimentare în c.c.	≤ 125 mA
Tensiune de alimentare	21...27 Vca
Curent nominal în c.a.	≤ 100 mA
Curent max. consumat pe culoare	150 mA
Curent max. consumat de alarma acustică	35 mA
Protocol de comunicație	IO-Link
Tip de intrare	Protocol de comunicație
Timp de răspuns caracteristic	< 10 ms

Principiu de funcționare

Coloana luminoasă robustă multifuncțională TL50 Beacon e disponibilă în multe configurații și e ușor de montat. Fiecare coloană de semnale se poate asambla cu maximul 4 leduri de culori diferite, cu sau fără semnal sonor. De asemenea, puteți alege între trei funcții diferite de iluminare (constantă, rotativă, intermitentă). Funcția de iluminare e indicată după culoare (fără număr: constantă; 1: rotativă; 2: intermitentă) Starea e afișată clar pentru aplicații în interior și în exterior.

Diagrama de conectare prezintă o alocare PNP a pinilor. Sunt disponibile 5 culori albastru (B), verde (G), roșu (R), galben (Y) și alb (W) care specifică succesiunea luminilor de jos în sus în tipul de cod al coloanei luminoase. Exemplu: TL50GYRQ indică verde, galben și roșu de jos în sus.

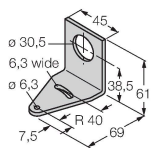
Caracteristici tehnice

IO-Link	
Specificație IO-Link	V 1.1
Mod de comunicație	COM 2 (38.4 kBaud)
Lungime date de proces	16 bit
Tip de cadru	Tip_2_2
Funcție pin 4	IO-Link
Max. délka kabelu	20 m
inclusă în SIDI GSDML	Da
Caracteristici Mecanice	
cascadabil	Nu
Design	Cilindru nefiletat, TL50BL
Dimensiuni	Ø 50 x 219 mm
Materialul carcasei	Plastic, ABS, Negru
Window material	Policarbonat, Clar
Conexiune electrică	Conectori, M12 x 1, PVC
Număr de conductoare	4
Temperatura mediului	-20...+50 °C
Umiditate relativă	0...95 %
Clasă de protecție	IP67
Teste/Certificări	
Certificări	CE, UL listat

Accesorii

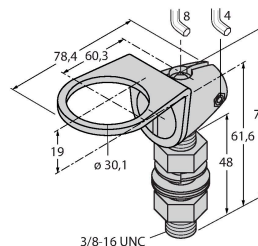
SMB30A 3032723

Suport de montare, rectangular, oțel inoxidabil, pentru senzori cu filet de 30mm



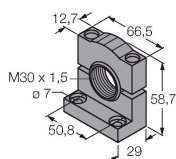
SMB30FA 3074005

Montagewinkel; Werkstoff VA 1.4401



SMB30SC 3052521

Suport de montare, PBT negru, pentru senzori cu filet de 30 mm, cu posibilitate de rotire



Accesorii

Desen cu dimensiuni	Tip	Nr. ID	
	RKC4.4T-2/TEL	6625013	Cablu de conectare, conector mamă M12, drept, 4-pini, lungime cablu: 2 m, material manta: PVC, negru; certificare cULus
	WKC4.4T-2/TEL	6625025	Cablu de conectare, conector mamă M12, cu cot, 4-pini, lungime cablu: 2 m, material manta: PVC, negru; certificare cULus