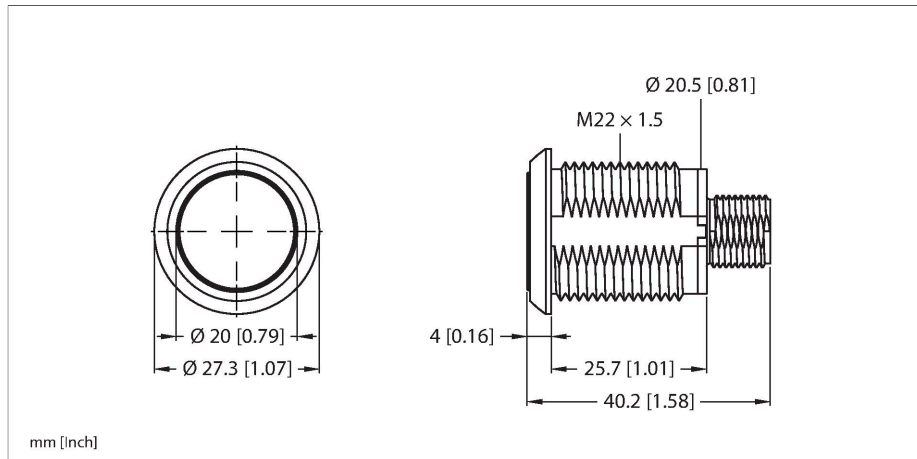


S22AMTSGREQ

Pick-to-Light – Senzor de amplasare

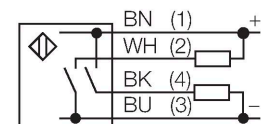
Senzor capacitiv



Caracteristici

- Grade de protecție IP67/IP69K
- Conector tată M12 x 1; 5-pini
- Lumină de funcționare: verde
- Apucare greșită: roșu
- Acționare: nu e semnalată
- Tensiune de alimentare 10...30 Vcc
- Funcție de comutație bipolară
- Contact NO

Diagramă de conexiuni



Principiu de funcționare

Senzorul pick-and-place S22 este foarte potrivit pentru aplicații de montaj și plasare a componentelor. Dispozitivul are leduri RGB și, în funcție de versiune, sunt activate între una și șapte culori afișate, în funcție de intrare. Culorile afișate pentru fiecare intrare pot fi configurate individual cu softul Pro Editor. De asemenea, este posibilă configurarea unui senzor pick-and-place ca NO sau NC, cu sau fără funcția de menținere. Avantajul major al acestor leduri este fidelitatea culorii și luminanța. Față de predecesorii lor, un mare număr de variante poate fi produs cu o doar singură lampă.

Caracteristici tehnice

Tip	S22AMTSGREQ
Nr. ID	3804312
Semnal și afișaj date	
Scop	Pick-to-Light
Funcție	Înterruptor cu senzor tactil
Tipul de lumină	Verde Roșu
Funcție de comutare	Momentan
Caracteristici culoare 1	Verde, Permanent aprins, 0.18 lm
Caracteristici culoare 2	Roșu, 0.08 lm
Caracteristici culoare 3	Galben, 36.4 lm
Caracteristici culoare 4	Albastru, 9 lm
Caracteristici culoare 5	Alb, 30.9 lm
Caracteristici culoare 6	Turcoaz, 31.8 lm
Caracteristici culoare 7	Magenta, 19.1 lm
Caracteristici speciale	Compatibil modul I/O Spălare
Caracteristici electrice	
Curent max. consumat pe culoare	80 mA
Funcție de ieșire	Contact NO, PNP/NPN
Tip de intrare	Bipolar (PNP/NPN)
Timp de răspuns caracteristic	< 300 ms
Caracteristici Mecanice	
Design	Cilindru filetat
Dimensiuni	$\varnothing 27.3 \times 40.2$ mm
Materialul carcasei	Plastic, PC, Negru

Caracteristici tehnice

Window material	Policarbonat, Difuz
Conexiune electrică	Conectori, M12 × 1, PVC
Număr de conductoare	5
Temperatura mediului	-40...+50 °C
Umiditate relativă	0...90 %
Clasă de protecție	IP66 IP67 IP69

Teste/Certificări

Accesorii

Desen cu dimensiuni	Tip	Nr. ID	
	RKC4.5T-2/TEL	6625016	Cablu de conectare, conector mamă M12, drept, 5-pini, lungime cablu: 2 m, material manta: PVC, negru; certificare cULus
	WKC4.5T-2/TEL	6625028	Cablu de conectare, conector mamă M12, cu cot, 5-pini, lungime cablu: 2 m, material manta: PVC, negru; certificare cULus