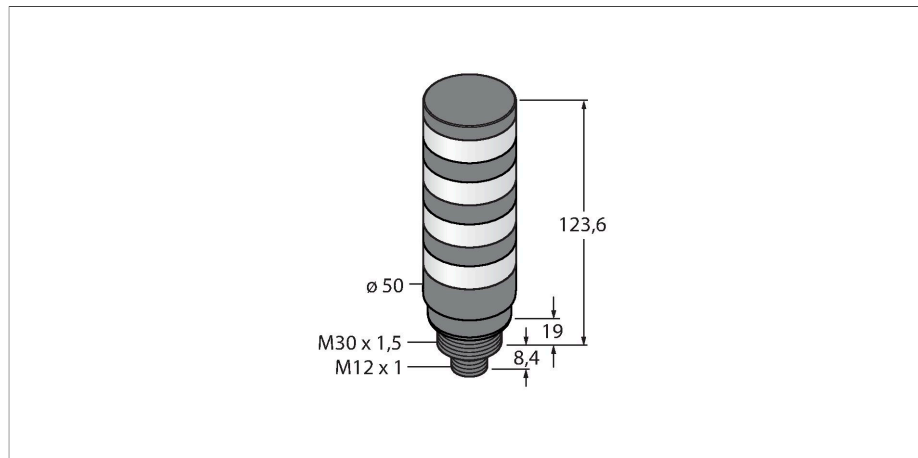


TL50C4KQ

Afişaj cu LED – Coloană de semnale compactă



Caracteristici

- Carcasă plastic, negru
- Imunitate EMI și RF1
- Grad de protecție IP67
- Conector tată M12 x 1
- Afişaj flexibil cu leduri RGB
- Controlul culorilor luminilor stabilite de utilizator sau predefinite
- Funcție de clipire, alternare, afișare în 2-culori și verificarea intensității
- Control și parametrizare exclusiv prin IO-Link

Diagramă de conexiuni



Caracteristici tehnice

Tip	TL50C4KQ
Nr. ID	3804925
Semnal și afișaj date	
Scop	Lumină indicatoare cu led
Funcție	Coloană luminoasă
Tipul de lumină	RGB
Intensitate reglabilă	Programabil
Caracteristici culoare 1	RGB, Programabil
Caracteristici electrice	
Tensiune de alimentare	12...30 Vcc
Curent nominal de alimentare în c.c.	≤ 135 mA
Tensiune de alimentare	21...27 Vca
Curent max. consumat pe culoare	100 mA
Protocol de comunicație	IO-Link
Tip de intrare	Protocol de comunicație
Timp de răspuns caracteristic	< 20 ms
IO-Link	
Specificație IO-Link	V 1.1
Mod de comunicație	COM 2 (38.4 kBaud)
Lungime date de proces	16 bit
Tip de cadru	Tip_2_2
Funcție pin 4	IO-Link
Max. délka kabelu	20 m
inclusă în SIDI GSDML	Da
Caracteristici Mecanice	
cascadabil	Nu

Principiu de funcționare

Coloanele luminoase TL50 Pro IO-Link asigură indicatori de stare foarte vizibili și o ghidare clară a utilizatorului prin tot sistemul. Fiecare coloană luminoasă poate fi asamblată din leduri RGB și este disponibilă cu sau fără alarmă acustică. Sunt gata de utilizare în doar câțiva pași și se pot monta direct pe mașini, pe dulapul de comandă sau în locuri care vor fi monitorizate în liniile de producție. Ledurile RGB corespunzătoare sunt parametrizate printr-o interfață IO-Link. Acest lucru le permite culorilor predefinite și culorilor stabilite de utilizator din spațiul de culoare RGB să fie controlate cu sau fără animații luminoase. Animațiile luminoase includ funcția de clipire, verificarea intensității, rotația, alternarea și afișarea în 2-culori. Față de variantele standard TL50, coloanele luminoase TL50 Pro IO-Link permit implementarea unei varietăți de modele cu ajutorul unui singur afișaj.

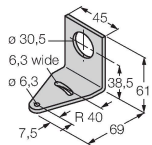
Caracteristici tehnice

Design	Cilindru nefiletat, TL50C
Dimensiuni	Ø 50 x 151 mm
Materialul carcasei	Plastic, ABS, Negru
Window material	Policarbonat, Difuz
Conexiune electrică	Conectori, M12 × 1, PVC
Număr de conductoare	4
Temperatura mediului	-40...+50 °C
Umiditate relativă	0...95 %
Clasă de protecție	IP67
Teste/Certificări	
Certificări	CE, UL listat

Accesorii

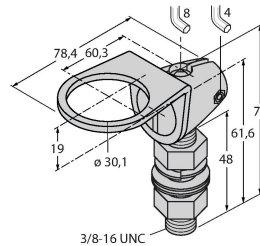
SMB30A 3032723

Suport de montare, rectangular, oțel inoxidabil, pentru senzori cu filet de 30mm



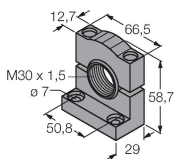
SMB30FA 3074005

Montagewinkel; Werkstoff VA 1.4401



SMB30SC 3052521

Suport de montare, PBT negru, pentru senzori cu filet de 30 mm, cu posibilitate de rotire



Accesorii

Desen cu dimensiuni	Tip	Nr. ID	
	RKC4.4T-2/TEL	6625013	



Cablu de conectare, conector mamă M12, drept, 4-pini, lungime cablu: 2 m, material manta: PVC, negru; certificare cULus

Desen cu dimensiuni**Tip**
WKC4.4T-2/TEL**Nr. ID**
6625025

Cablul de conectare, conector mamă M12, cu cot, 4-pini, lungime cablu: 2 m, material manta: PVC, negru; certificare cULus

