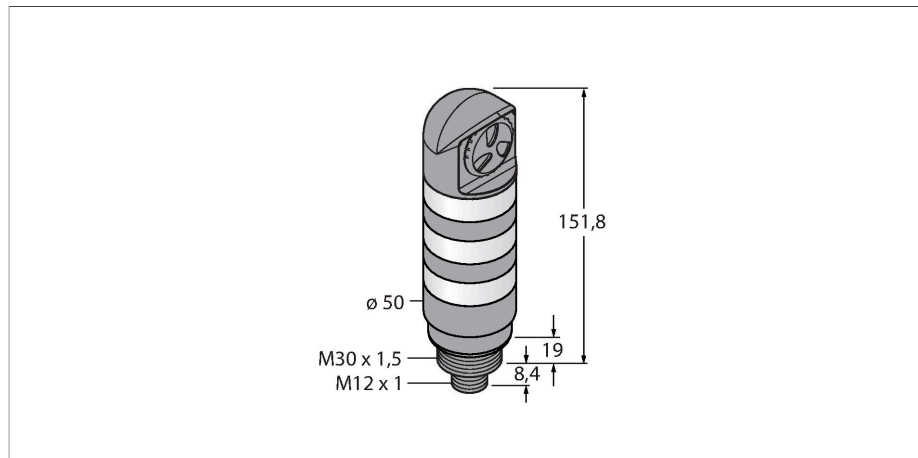


TL50C3ALSKQ

Afișaj cu LED – Coloană de semnale compactă



Caracteristici

- Carcasă plastic, negru
- Imunitate EMI și RF1
- Grad de protecție IP67
- Conector tată M12 x 1
- Afișaj flexibil cu leduri RGB
- Controlul culorilor luminilor stabilite de utilizator sau predefinite
- Funcție de clipire, alternare, afișare în 2-culori și verificarea intensității
- Control și parametrizare exclusiv prin IO-Link

Diagramă de conexiuni



Caracteristici tehnice

| | |
|---|---------------------------|
| Tip | TL50C3ALSKQ |
| Nr. ID | 3804983 |
| Semnal și afișaj date | |
| Scop | Lumină indicatoare cu led |
| Funcție | Coloană luminoasă |
| Tipul de lumină | RGB |
| Intensitate reglabilă | Programabil |
| Caracteristici culoare 1 | RGB, Programabil |
| Semnal acustic | Ton continuu, 94 dB |
| Caracteristici electrice | |
| Tensiune de alimentare | 12...30 Vcc |
| Curent nominal de alimentare în c.c. | ≤ 170 mA |
| Tensiune de alimentare | 21...27 Vca |
| Curent max. consumat pe culoare | 100 mA |
| Curent max. consumat de alarma acustică | 35 mA |
| Protocol de comunicație | IO-Link |
| Tip de intrare | Protocol de comunicație |
| Timp de răspuns caracteristic | < 20 ms |
| IO-Link | |
| Specificație IO-Link | V 1.1 |
| Mod de comunicație | COM 2 (38.4 kBaud) |
| Lungime date de proces | 16 bit |
| Tip de cadru | Tip_2_2 |
| Funcție pin 4 | IO-Link |
| Max. délka kabelu | 20 m |
| inclusă în SIDI GSDML | Da |

Principiu de funcționare

Coloanele luminoase TL50 Pro IO-Link asigură indicatori de stare foarte vizibili și o ghidare clară a utilizatorului prin tot sistemul. Fiecare coloană luminoasă poate fi asamblată din leduri RGB și este disponibilă cu sau fără alarmă acustică. Sunt gata de utilizare în doar câțiva pași și se pot monta direct pe mașini, pe dulapul de comandă sau în locuri care vor fi monitorizate în liniile de producție. Ledurile RGB corespunzătoare sunt parametrizate printr-o interfață IO-Link. Acest lucru le permite culorilor predefinite și culorilor stabilite de utilizator din spațiul de culoare RGB să fie controlate cu sau fără animații luminoase. Animațiile luminoase includ funcția de clipire, verificarea intensității, rotația, alternarea și afișarea în 2-culori. Față de variantele standard TL50, coloanele luminoase TL50 Pro IO-Link permit implementarea unei varietăți de modele cu ajutorul unui singur afișaj.

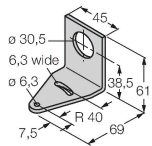
Caracteristici tehnice

| Caracteristici Mecanice | |
|-------------------------|---------------------------|
| cascadabil | Nu |
| Design | Cilindru nefiletat, TL50C |
| Dimensiuni | Ø 50 x 179.2 mm |
| Materialul carcasei | Plastic, ABS, Negru |
| Window material | Policarbonat, Difuz |
| Conexiune electrică | Conectori, M12 × 1, PVC |
| Număr de conductoare | 4 |
| Temperatura mediului | -20...+50 °C |
| Umiditate relativă | 0...95 % |
| Clasă de protecție | IP67 |
| Teste/Certificări | |
| Certificări | CE, UL listat |

Accesorii

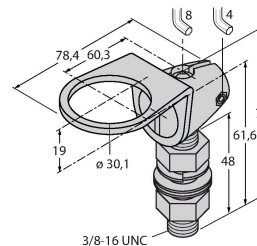
SMB30A 3032723

Suport de montare, rectangular, oțel inoxidabil, pentru senzori cu filet de 30mm



SMB30FA 3074005

Montagewinkel; Werkstoff VA 1.4401



SMB30SC 3052521

Suport de montare, PBT negru, pentru senzori cu filet de 30 mm, cu posibilitate de rotire



Accesorii

| Desen cu dimensiuni | Tip | Nr. ID | |
|---------------------|---------------|---------|--|
| | RKC4.4T-2/TEL | 6625013 | |



Cablu de conectare, conector mamă M12, drept, 4-pini, lungime cablu: 2 m, material manta: PVC, negru; certificare cULus

| Desen cu dimensiuni | Tip | Nr. ID | |
|---|---------------|---------|--|
|  | WKC4.4T-2/TEL | 6625025 | Cablu de conectare, conector mamă M12, cu cot, 4-pini, lungime cablu: 2 m, material manta: PVC, negru; certificare cULus |