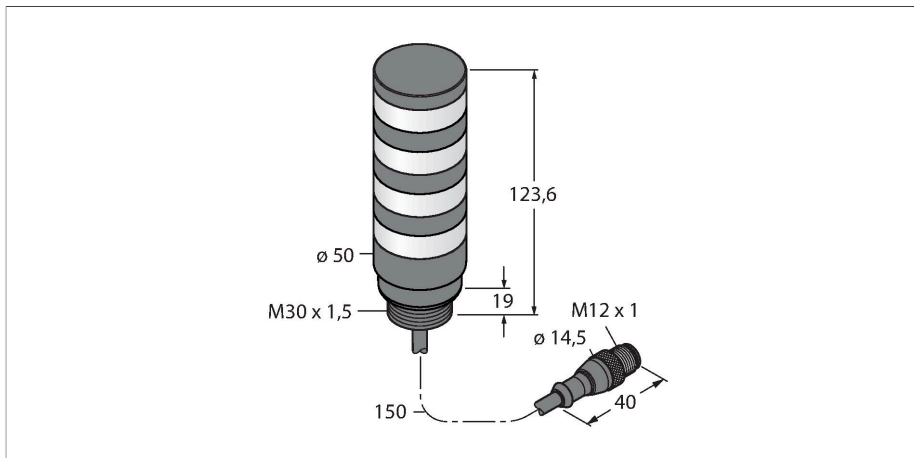


TL50CGYYRQP

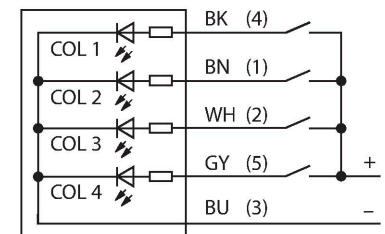
Afișaj cu LED – Coloană de semnale compactă



Caracteristici

- Carcasă plastic, negru
- Imunitate EMI și RFI
- Grad de protecție IP67
- Cablu cu conector tată M12 x 1, 150 mm
- Culori: Verde (CUL 1) / Galben (CUL 2) / Alb (CUL 3) / Albastru (CUL 4)
- Tensiune de alimentare: Tensiune de alimentare 12...30 Vcc sau 21...27 Vca cu 135 mA pentru fiecare culoare led
- Intrări: PNP/NPN

Diagramă de conexiuni



Principiu de funcționare

Coloana compactă TL50C e o combinație între coloana luminoasă TL50 Beacon și modelele TL50 de intensitate luminoasă într-un model mai mic și asigură indicatori de stare foarte vizibili și o ghidare clară a utilizatorului prin tot sistemul. Ele se pot compune din leduri colorate diferite și sunt disponibile cu și fără alarmă acustică. Pot fi montate direct pe mașini, în tablou sau în zonele de monitorizare ale liniilor de producție.

Diagrama de conectare prezintă o alocare PNP a pinilor. Sunt disponibile 10 culori albastru (B), verde (G), roșu (R), galben (Y), alb (W), turcoaz (T), oranj (O), violet (V), bleu (S) și magenta (M) care specifică succesiunea luminilor de jos în sus în tipul de cod al coloanei luminoase. Exemplu: TL50CGYRQ indică verde, galben și roșu de jos în sus.

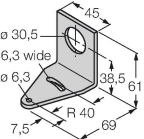
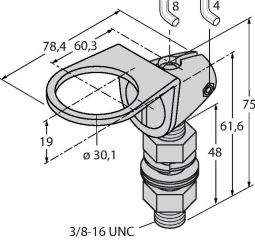
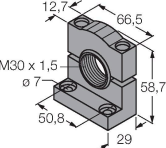
Caracteristici tehnice

| | |
|--------------------------------------|-------------------------------------|
| Tip | TL50CGYYRQP |
| Nr. ID | 3805558 |
| Semnal și afișaj date | |
| Scop | Lumină indicatoare cu led |
| Funcție | Coloană luminoasă |
| Tipul de lumină | Verde Galben Albastru Roșu |
| Intensitate reglabilă | Nu |
| Caracteristici culoare 1 | Verde, Permanent aprins, 23 lm |
| Caracteristici culoare 2 | Galben, Permanent aprins, 5 lm |
| Caracteristici culoare 3 | Galben, Permanent aprins, 5 lm |
| Caracteristici culoare 4 | Roșu, Permanent aprins, 7.5 lm |
| Caracteristici electrice | |
| Tensiune de alimentare | 12...30 Vcc |
| Curent nominal de alimentare în c.c. | ≤ 135 mA |
| Tensiune de alimentare | 21...27 Vca |
| Curent max. consumat pe culoare | 135 mA |
| Tip de intrare | Bipolar (PNP/NPN) |
| Timp de răspuns caracteristic | < 10 ms |
| Caracteristici Mecanice | |
| cascadabil | Nu |
| Design | Cilindru nefiletat, TL50C |
| Dimensiuni | Ø 50 x 151 mm |
| Materialul carcasei | Plastic, ABS, Negru |
| Window material | Policarbonat, Difuz |

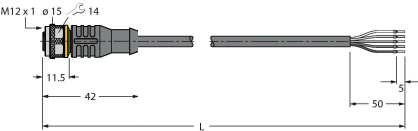
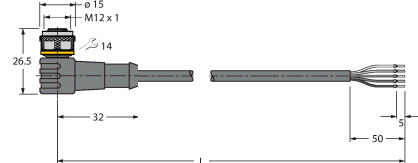
Caracteristici tehnice

| | |
|--------------------------|---|
| Conexiune electrică | Cablu cu conector, M12 × 1, 0.15 m, PVC |
| Număr de conductoare | 5 |
| Temperatura mediului | -40...+50 °C |
| Umiditate relativă | 0...95 % |
| Clasă de protecție | IP67 |
| Teste/Certificări | |
| Certificări | CE, UL listat |

Accesorii

| | | | | | |
|---|---------|---|---|---------|------------------------------------|
| SMB30A | 3032723 | Suport de montare, rectangular, oțel inoxidabil, pentru senzori cu filet de 30mm | SMB30FA | 3074005 | Montagewinkel; Werkstoff VA 1.4401 |
|  | | |  | | |
| SMB30SC | 3052521 | Suport de montare, PBT negru, pentru senzori cu filet de 30 mm, cu posibilitate de rotire | | | |
|  | | | | | |

Accesorii

| Desen cu dimensiuni | Tip | Nr. ID | Descriere |
|---|---------------|---------|--|
|  | RKC4.5T-2/TEL | 6625016 | Cablu de conectare, conector mamă M12, drept, 5-pini, lungime cablu: 2 m, material manta: PVC, negru; certificare cULus |
|  | WKC4.5T-2/TEL | 6625028 | Cablu de conectare, conector mamă M12, cu cot, 5-pini, lungime cablu: 2 m, material manta: PVC, negru; certificare cULus |