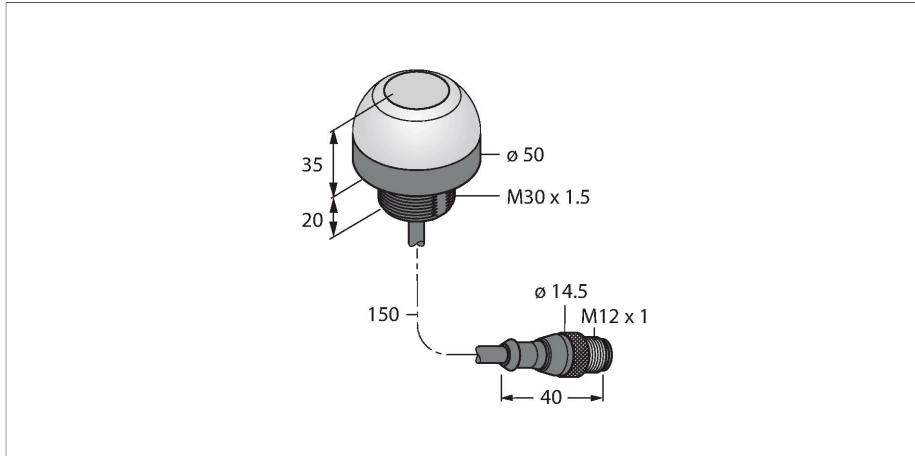


K50PTKQP

Pick-to-Light – Senzor de amplasare

Senzor capacitiv



Caracteristici

- Clase de protecție IP67, IP69K
- Cablu cu conector tată M12 x 1, 4-pini, 150 mm
- Afișaj LED RGB
- Controlul culorilor luminilor stabilite de utilizator sau predefinite
- Funcție de clipire, alternare, afișare în 2-culori, verificarea intensității și alte animații
- Parametrizabil prin IO-Link
- Senzor capacitiv din generația a doua
- Imunitate ridicată la acționarea falsă prin stropire, detergenți, uleiuri sau alte substanțe contaminante.

Diagramă de conexiuni



Principiu de funcționare

Senzorii pick-and-place K50 sunt foarte potriviți pentru aplicații de montaj și plasare a componentelor. Lumina de funcționare verde sau alte semnale luminoase sunt reflectate perfect de întreaga emisferă (în funcție de versiune). Ieșirea pe tranzistor poate fi ușor conectată la un sistem de control programat pentru o secvență de instrucțiuni specială. Lumina de lucru a senzorului se află înăuntru sau lângă fiecare container de la stația de lucru și indică: 1. Containerele cu componentele care trebuie ridicate pentru o anumită etapă și 2. Secvența în care componentele trebuie ridicate. Dacă operatorul scoate o componentă din

Caracteristici tehnice

Tip	K50PTKQP
Nr. ID	3806182
Semnal și afișaj date	
Scop	Pick-to-Light
Funcție	Înterruptor cu senzor tactil
Tipul de lumină	RGB
Funcție de comutare	Programabil
Intensitate reglabilă	Programabil
Caracteristici culoare 1	RGB, Programabil
Caracteristici speciale	Compatibil modul I/O Spălare
Caracteristici electrice	
Tensiune de alimentare	12...30 Vcc
Curent nominal de alimentare în c.c.	≤ 150 mA
Curent max. consumat pe culoare	115 mA
Protocol de comunicație	IO-Link
Funcție de ieșire	Programabil, PNP/NPN
Tip de intrare	Protocol de comunicație
Timp de răspuns caracteristic	< 300 ms
IO-Link	
Specificație IO-Link	V 1.1
Mod de comunicație	COM 2 (38.4 kBaud)
Lungime date de proces	16 bit
Tip de cadru	Tip_2_2
Funcție pin 4	IO-Link
Max. délka kabelu	20 m

Caracteristici tehnice

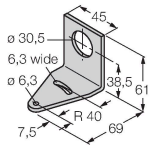
inclusă în SIDI GSDML	Da
Caracteristici Mecanice	
Design	Emisferă, K50
Dimensiuni	Ø 50 x 55 mm
Materialul carcasei	Plastic, PC, Negru
Window material	Policarbonat, Difuz
Conexiune electrică	Cablu cu conector, M12 × 1,015 m, PVC
Număr de conductoare	4
Temperatura mediului	-40...+50 °C
Umiditate relativă	0...90 %
Clasă de protecție	IP67 IP69
Teste/Certificări	
MTTF	146 ani conform SN 29500 (Ed. 99) 40 °C
Certificări	CE, cULus listat

container, K50 detectează mâna în cutie și trimite un semnal de control. Sistemul verifică apoi dacă s-a scos componenta corectă și stinge - în funcție de configurație - lumina aceluși container și aprinde lumina de pe următorul container din secvența de asamblare. Controlul procedurii de lucru determină creșterea eficienței, îmbunătățirea controlului de calitate și reduce cheltuielile de rectificare și testare.

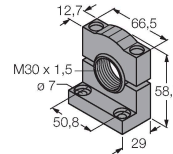
Așadar, termenul lumină de lucru referă la indicatorul vizual al cutiei din care urmează să se scoată o piesă. Indicarea acționării confirmă scoaterea printr-o culoare diferită. Apucarea greșită se aprinde dacă s-a luat dintr-o cutie înainte ca lumina de lucru să fie setată.

Accesorii

SMB30A 3032723
Suport de montare, rectangular, oțel inoxidabil, pentru senzori cu filet de 30mm



SMB30SC 3052521
Suport de montare, PBT negru, pentru senzori cu filet de 30 mm, cu posibilitate de rotire



SMB30FA 3074005
Montagewinkel; Werkstoff VA 1.4401

