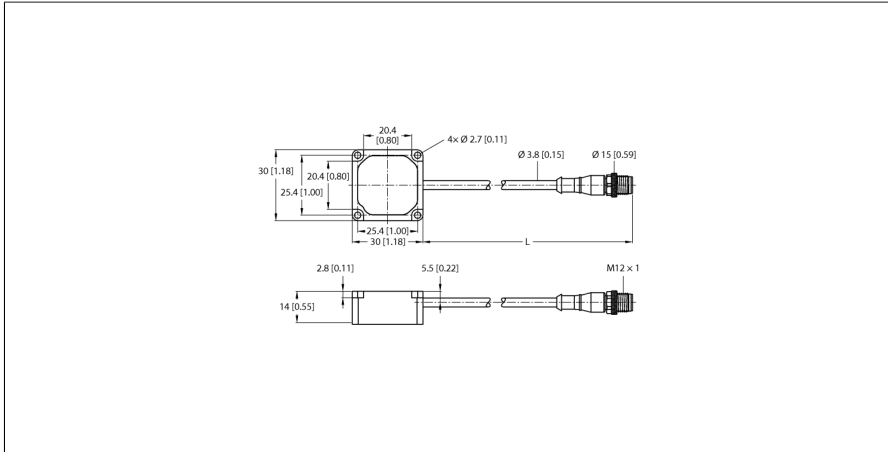


# Senzor de temperatură & vibrații

## Cu interfață serială

### Modbus RTU

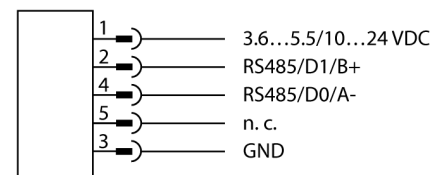
### QM30VT2-SS-9M



|                                 |                          |
|---------------------------------|--------------------------|
| Tip                             | QM30VT2-SS-9M            |
| Nr. ID                          | 3806274                  |
| <b>Date radio</b>               |                          |
| Funcție                         | Senzor de vibrații       |
| Tip dispozitiv                  | Senzor                   |
| <b>Date I/O</b>                 |                          |
| Protocol de comunicație         | Modbus RTU<br>RS485      |
| <b>Caracteristici electrice</b> |                          |
| Tensiune de alimentare          | 10...24 Vcc              |
| <b>Caracteristici Mecanice</b>  |                          |
| Design                          | Rectangular, QM30VT      |
| Materialul carcasei             | Oțel inoxidabil          |
| Conexiune electrică             | Cabluri, 9.1 m           |
| Conectare antenă                | Niciun participant radio |
| Temperatura mediului            | -40...+105 °C            |
| Clasă de protecție              | IP69                     |
| <b>Teste/Certificări</b>        |                          |

- Pentru detectarea valorilor de temperatură și a vibrațiilor
- Carcasă robustă din oțel inoxidabil
- Grade de protecție IP67/IP69K
- Cablu PVC, 9,1 m
- Rezistență la șocuri de până la 400 g
- Kit placă de montaj BWA-BK-023 inclus la livrare
- Domeniu de măsurare a temperaturii: -40...105 °C
- Rezoluție: 1 °C
- Precizie: ± 3 °C
- Domeniu de măsură vibrații: 0...46 mm/s RMS
- Domeniu de frecvență: 10...4000 Hz
- Precizie: ± 10 % la 25 °C
- Tensiune de alimentare: 10...24 Vcc sau 3,6...5,5 Vcc
- Interfață RS485, acceptă Modbus RTU

#### Schemă de conexiuni



#### Principiu de funcționare

Acest senzor robust în carcasă de metal a fost dezvoltat pentru a monitoriza vibrațiile și temperatura pieselor în mișcare. Datele pot fi transferate către un controler prin interfața RS485, permițând astfel identificarea

unei defecțiuni iminente a mașinii într-o fază incipientă și dremedierea acesteia. Carcasa robustă are grad de protecție IP67 și permite detecția vibrațiilor pe două axe. Senzorul poate fi montat sau fixat pe mașină cu accesoriile adecvate.

## Accesorii

| Tip           | Număr identificare |  | Desen cu dimensiuni |
|---------------|--------------------|--|---------------------|
| BWA-QM30-FTSS | 3810634            | Kit placă de montare pentru senzori QM30VT-SS, oțel inoxidabil, set de șuruburi inclus |                     |

## Accesorii funcționare

| Tip        | Număr identificare |   | Desen cu dimensiuni |
|------------|--------------------|---|---------------------|
| BWA-HW-006 | 3081325            | Cablu convertor, convertor RS485 la USB 2.0, conector mamă, M12 × 1, 5-pini, conector tată, USB tip A, lungime 1 m; alimentează dispozitivul conectat cu 10 V. (6634679) Este recomandată o sursă de alimentare externă via un distribuitor-Y (6634679) pentru dispozitivul conectat. |                     |