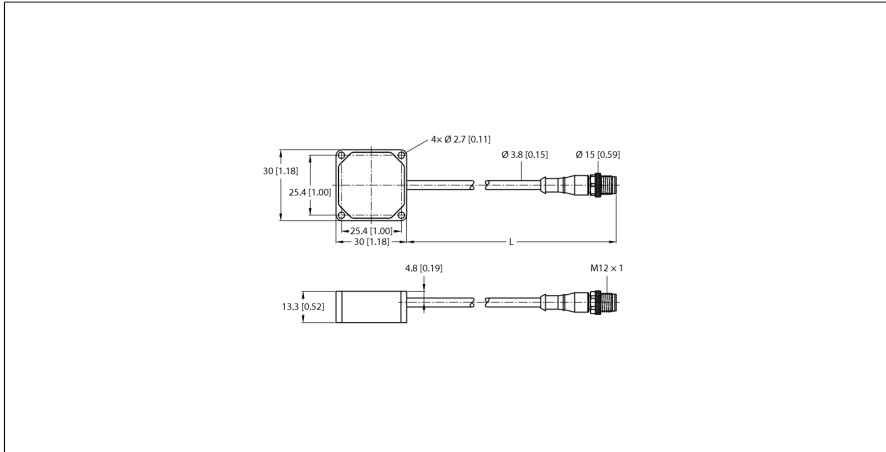


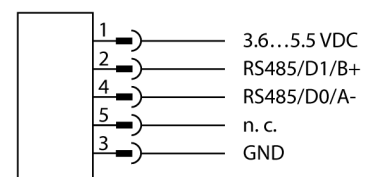
Senzor de temperatură & vibrații Cu interfață serială Pentru conectarea la nod radio DX80 QM30VT1



Tip	QM30VT1
Nr. ID	3806275
Date radio	
Funcție	Senzor de vibrații
Tip dispozitiv	Senzor
Date I/O	
Protocol de comunicație	serial cu 1-fir
Caracteristici electrice	
Tensiune de alimentare U_e	3.6...5.5 Vcc
Caracteristici Mecanice	
Design	Rectangular, QM30VT
Materialul carcasei	Aluminiu, AL, Suprafață neagră
Conexiune electrică	Cablu cu conector, M12 × 1, 2.09 m
Conectare antenă	Niciun participant radio
Temperatura mediului	-40...+105 °C
Clasă de protecție	IP67
Teste/Certificări	

- Pentru detectarea valorilor de temperatură și a vibrațiilor
- Carcasă robustă din aluminiu
- Grad de protecție IP67
- Cablu, PVC, 2,09 m, cu conector tată M12 × 1, 5-pini
- Rezistență la șocuri de până la 400 g
- Kit placă de montaj BWA-BK-022 inclus la livrare
- Domeniu de măsurare a temperaturii: -40...105 °C
- Rezoluție: 1 °C
- Precizie: ± 3 °C
- Domeniu de măsură vibrații: 0...46 mm/s RMS
- Domeniu de frecvență: 10...4000 Hz
- Precizie: ± 10 % la 25 °C
- Tensiune de alimentare: 3,6...5,5 Vcc
- Interfață serială pentru a conecta un radio DX80

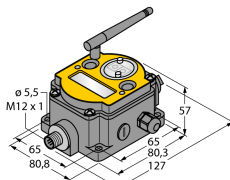
Schemă de conexiuni



Principiu de funcționare

Acest senzor este proiectat special pentru alimentarea prin nodul FlexPower. Consumă puțină energie și necesită o perioadă scurtă de pornire.

Accesorii funcționare

Tip	Număr identificare		Desen cu dimensiuni
DX80N2X6S-P6	3095667	Noduri DX80, alimentare 10...30 Vcc, antenă externă, clasa de protecție IP67, interfață serială pentru a conecta un senzor	
DX80DR2M-H6	3014392	Date radio DX80, alimentare baterie internă, antenă externă, clasa de protecție IP67, interfața serială pentru a conecta un senzor, interfață RS485 pentru comunicarea prin intermediul Modbus RTU	