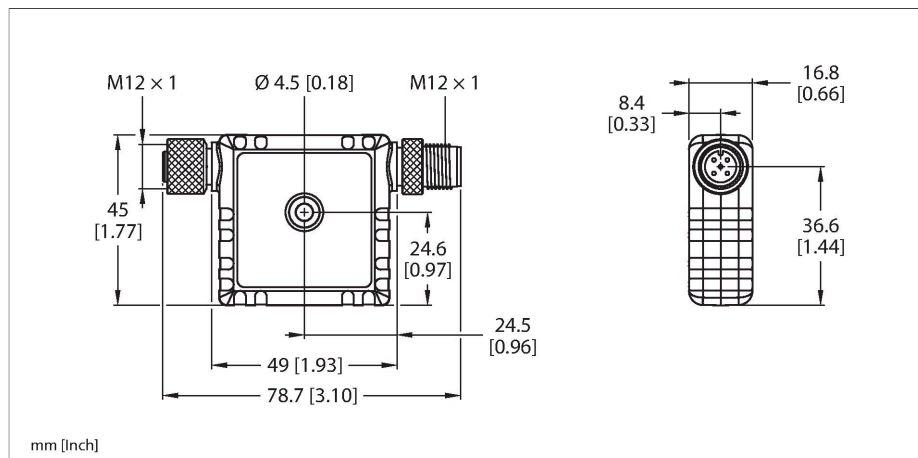


R45C-K-IQ

Convertor de la IO-Link la curent analogic



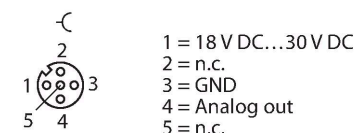
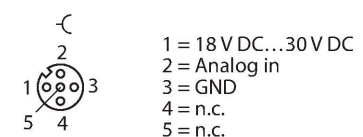
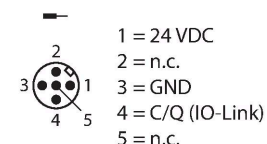
Caracteristici tehnice

Tip	R45C-K-IQ
Nr. ID	3812257
Date radio	
Tip dispozitiv	Convertor
Date I/O	
Protocol de comunicație	IO-Link
Caracteristici electrice	
Funcționează cu baterie	Nu
Caracteristici Mecanice	
Design	Rectangular, R45C
Materialul carcasei	Plastic, PVC, Negru
Conexiune electrică	Conectori, M12 x 1
Conectare antenă	Niciun participant radio
Temperatura mediului	-40...+70 °C
Clasă de protecție	IP67 IP68
Teste/Certificări	
Rezistență la vibrații	Conform IEC 60068-2-6 cerințele (vibrații: 10 Hz la 55 Hz, 1.0 mm amplitudine, 5 minute baleiaj, 30 minute menținere)
Certificări	CE UKCA cULus

Caracteristici

- Grade de protecție IP67, IP68
- Carcasă compactă, plat
- Montare in-line
- Tensiune de alimentare: 18...30 Vcc
- Intrare: IO-Link
- Ieșire: Curent analogic 4...20 mA
- Transformă semnalul de curent în date de proces pe 16-bit

Diagramă de conexiuni



Principiu de funcționare

Senzorii cu ieșiri digitale sau analogice și interfață serială pot fi folosiți acum pentru a comunica prin IO-Link și Modbus RTU pentru

a furniza datele necesare pentru mentenanța predictivă și optimizare operațională. Componentele din seria de produse Snap Signal fac ca datele din dispozitivele de câmp să fie accesibile în formatul dorit. S15C și R45C sunt adecvate pentru montare in-line și convertesc un mare număr de semnale în date de proces IO-Link sau regiștri Modbus. Hub-urile IO și masterele IO-Link din seria de produse R90C și R95C vin să completeze gama de produse. Toate componentele întrunesc standardele industriale în privința clasei de protecție, conexiune și durabilitate. Sunt ușor de integrat în sistemele existente, iar controlerul de rețea DXM facilitează transferul datelor către sistemul de control sau cloud.