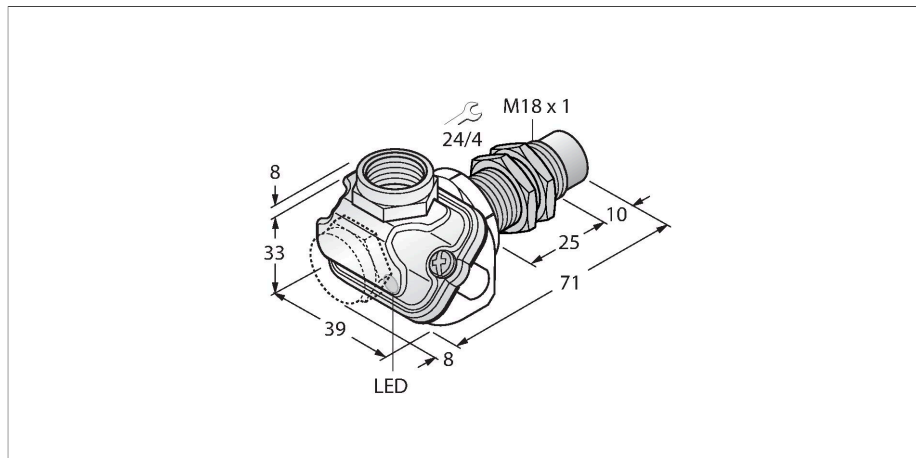


# NI10-EM18WDTC-Y1X

## Senzor inductiv – cu domeniu de temperatură extins



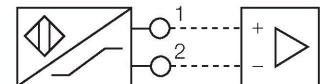
### Caracteristici

- Cilindru filetat, M18 x 1
- oțel INOX, 1,4404
- Pentru temperaturi cuprinse între -40 °C... +100 °C
- Clasă de protecție înaltă IP69K pentru medii agresive
- Garnitură specială cu buză dublă
- Protecție împotriva tuturor agenților de curățare alcalini și acizi obișnuiți
- Adecvat pentru aplicații în industria alimentară
- 2-fire cc., nom. 8,2 Vcc
- Ieșire conform EN 60947-5-6 (NAMUR)
- Cutie borne
- ATEX categoria II 1 G, Ex Zona 0 la temperaturi de până la +80 °C
- ATEX categoria II 2 G, Ex Zona 1
- ATEX categoria II 1 D, Ex Zona 20 pentru temperaturi de la -25°C până la +70 °C
- SIL 2 (Mod solicitare redusă) conform IEC 61508, PL c conform ISO 13849-1 la HTFO
- SIL 3 (Mod solicitare extinsă) conform IEC 61508, PL e conform ISO 13849-1 cu configurare redundantă HTF1

### Caracteristici tehnice

|  |  |
|--|--|
| Tip  | NI10-EM18WDTC-Y1X  |
| Nr. ID   | 4012151  |
| <b>Caracteristici generale</b>                 |  |
| Distanță de comutare nominală                  | 10 mm  |
| Condiții de montare                            | Degajat  |
| Distanță sigură de operare                     | $\leq (0.81 \times S_n)$ mm  |
| Factori de corecție                            | St37 = 1; Al = 0.3; oțel inoxidabil = 0.7; Ms = 0.4  |
| Precizie de repetabilitate                     | $\leq 2 \%$ din capătul de scală   |
| Derivă de temperatură                          | $\leq \pm 10 \%$<br>$\leq \pm 20 \%, \leq -25 \text{ °C}, \geq +70 \text{ °C}$                               |
| Histerezis                                     | 1...10 %   |
| <b>Caracteristici electrice</b>                |  |
| Funcție de ieșire                              | 2-fire, NAMUR  |
| Frecvență de comutație                         | 0.5 kHz  |
| Tensiune                                       | nom. 8.2 Vcc   |
| Curent în stare neacționat                     | $\geq 2.1$ mA  |
| Curent în stare acționat                       | $\leq 1.2$ mA  |
| Certificare conform                            | KEMA 02 ATEX 1090X   |
| Capacitanță internă (C)/inductanță internă (L) | 150 nF/150 μH  |
| Marcare dispozitiv                             | EX II 1 G Ex ia IIC T6 Ga/II 1 D Ex ia IIIC T135 °C Da<br>(max. $U_i = 20$ V, $I_i = 20$ mA, $P_i = 200$ mW) |
| Atenție  | Evitați încărcările electrostatice   |
| <b>Caracteristici Mecanice</b>                 |  |
| Design   | Cilindru filetat, M18 x 1  |
| Dimensiuni                                     | 71 mm  |

### Diagramă de conexiuni



### Principiu de funcționare

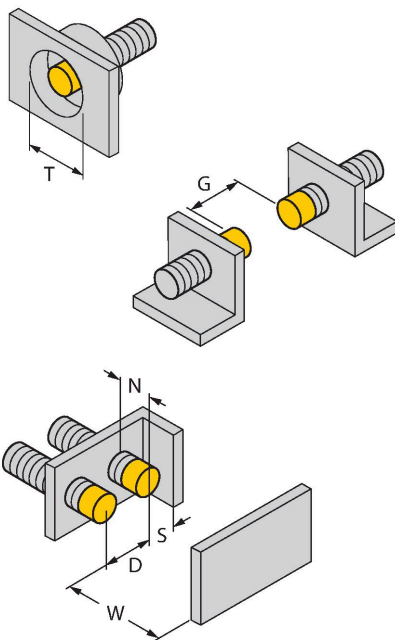
Senzorii inductivi sunt destinați pentru detecția fără contact și fără uzură a obiectelor metalice. Pentru aceasta se folosește un câmp electromagnetic de înaltă frecvență care interacționează cu obiectul de sesizat. La senzorii inductivi acest câmp este generat de un circuit rezonant LC cu bobină cu miez de ferită. Senzorii inductivi speciali pot fi utilizați într-o gamă de temperatură din domeniul -60°C... +250°C

## Caracteristici tehnice

|   |   |
|---|---|
| Materialul carcasei                           | Oțel inoxidabil, 1.4404 (AISI 316L)   |
| Materialul capacului camerei de borne         | plastic, Ultem  |
| Materialul carcasei camerei de borne          | plastic, LCP-GF30   |
| Materialul feței active                       | plastic, LCP  |
| Presiunea admisibilă la partea frontală       | ≤ 15 bar  |
| Cuplul maxim de strângere a piuliței carcasei | 25 Nm   |
| Conexiune electrică                           | Cutie borne, Terminale detașabile cu cleme elastice<br>pentru presetupe M16 x 1.5 |
| Secțiune conductor                            | ≤ 1.5 mm <sup>2</sup>   |
| <b>Condiții de mediu</b>                      |   |
| Temperatura mediului                          | -40...+100 °C   |
|   | Pentru zonele cu pericol de explozie consultați manualul cu instrucțiuni          |
| Rezistență la vibrații                        | 55 Hz (1 mm)  |
| Rezistență la șoc                             | 30 g (11 ms)  |
| Clasă de protecție                            | IP68<br>IP69K   |
| MTTF  | 6198 ani conform SN 29500 (Ed. 99) 40 °C  |
| Indicare stare                                | LED, Galben   |

## Instrucțiuni de montare

### Instrucțiuni de montare/descriere



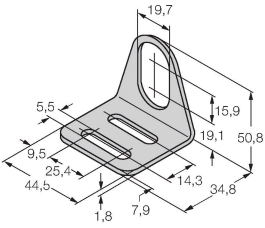
|                          |         |
|--------------------------|---------|
| Distanța D               | 3 x B   |
| Distanța W               | 3 x Sn  |
| Distanța T               | 3 x B   |
| Distanța S               | 1.5 x B |
| Distanța G               | 6 x Sn  |
| Distanța N               | 2 x Sn  |
| Diametrul zonei active B | Ø 18 mm |

## Accesorii

MW18

6945004

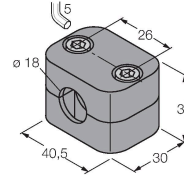
Suport de montaj pentru senzori cilindrici filetați, material: Oțel inoxidabil A2 1.4301 (AISI 304)



BSS-18

6901320

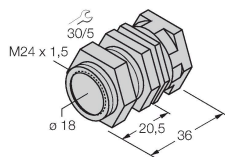
Colier de montare pentru senzori cilindrici filetați și nefiletați; material: Polipropilenă



QM-18

6945102

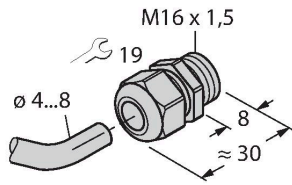
Suport de fixare rapidă cu opritor; material: Alamă cromată. Filet exterior M24 × 1,5. Notă: Distanța de sesizare a detectoarelor de proximitate se poate modifica dacă sunt utilizate suporturi de montare rapidă.



## Accesorii

| Desen cu dimensiuni | Tip                      | Nr. ID  |  |
|---------------------|--------------------------|---------|--|
|                     | IMX12-DI01-2S-2T-0/24VDC | 7580020 | Amplificator cu izolare, 2-canale; SIL2 conform IEC 61508; Versiune Ex-proof; 2 ieșiri pe tranzistor; semnal de intrare NAMUR; Monitorizare pentru fir întrerupt/scurtcircuit (deschis/închis comutabil); comutare mod NO/NC; dublarea semnalului; terminale detașabile cu șurub; lățime 12.5 mm; sursă de alimentare 24 Vcc |

| Desen cu dimensiuni | Tip                      | Nr. ID  |   |
|---------------------|--------------------------|---------|---|
|                     | M16X1.5 PVDF CABLE GLAND | 1634759 | Presetupă M16 × 1.5, material: PVDF;<br>cu garnitura Viton; IP69K |



## Instrucțiuni de utilizare

|  |   |
|--|---|
| Utilizare  | Acest dispozitiv respectă Directiva 2014/34/EC și poate fi utilizat în zone cu - pericol explozie conform EN 60079-0:2018 și EN 60079-11:2012. Este adecvat și în sisteme de securitate, inclusiv SIL2 (IEC 61508) și PL c (ISO 13849-1) cu HFT0 și SIL3 (IEC 61508) și PL e (ISO 13849-1) cu configurare redundantă HFT1. Pentru a asigura funcționarea corectă în conformitate cu scopul propus, se vor respecta reglementările și directivele naționale.   |
| Pentru utilizare în zone cu pericol de explozie conform clasificării | II 1 G și II 1 D (Grupa II, Categoria 1 G, echipament electric pentru atmosferă cu gaze explozive și categoria 1 D, echipament electric pentru atmosferă cu pulberi explozive).   |
| Marcare (vezi dispozitiv sau foaie de catalog)                       | Ⓔ II 1 G și Ex ia IIC T6 Ga și Ⓔ II 1 D Ex ia IIIC T135 °C Da conform EN 60079-0, -11   |
| Temperatura locală admisibilă  | Pentru echipamente electrice ATEX categoria II 2 G -40...+100°C, pentru categoria II 1 G -40...+80 °C și pentru categoria II 1 D -25...+70°C. Clasele de temperatură corespunzătoare sunt menționate în certificatul de conformitate ATEX. Dispozitivul integrează tipurile personalizate /S97 și /S100.  |
| Instalare / Punere în funcțiune                                      | Aceste dispozitive trebuie instalate, conectate și operate numai de personal calificat. Personalul calificat trebuie să aibă cunoștințe despre clasele de protecție, directivele și reglementările referitoare la echipamentele electrice pentru zone cu pericol de explozie. Verificați dacă marcarea și clasa produsului corespund cerințelor aplicației.<br><br>Acest dispozitiv este destinat conectării numai în circuite certificate Exi conform EN60079-0 și EN 60079-11. Vă rugăm respectați valorile electrice maxim admisibile. După conectarea în circuit senzorul nu mai poate fi folosit în alte instalații Exi. La interconectarea cu echipamentul electric asociat este necesară verificarea parametrilor intrinseci (EN60079-14). Atenție! La utilizarea în sisteme de securitate, se va ține cont de întreg conținutul manualului de securitate. |
| Instrucțiuni de instalare  | Trebuie evitată încărcarea electrostatică a cablurilor și dispozitivelor confecționate din materiale plastice. Curățați dispozitivul numai cu cârpa umedă. Nu montați dispozitivul în curenți de aer cu praf și evitați depunerea prafului pe dispozitiv. Dacă dispozitivele sau cablurile pot suferi deteriorări mecanice, ele trebuie protejate corespunzător. Acestea trebuie de asemenea ecranate împotriva câmpurilor electromagnetice cu intensități ridicate. Configurația pinilor și specificațiile electrice pot fi găsite pe marcajul dispozitivului sau în foile de catalog. Pentru prevenirea contaminării, nu demontați eventualele capace de protecție ale cablurilor sau conectoarelor decât cu puțin timp înainte de montare.   |
| Condiții speciale de securitate a muncii                             | evitați încărcările electrostatice  |
| Service/Mentenanță   | Nu sunt posibile reparații. Certificarea își pierde valabilitatea dacă dispozitivul este reparat sau modificat de altcineva decât producătorul. Sunt listate cele mai importante caracteristici conform certificării.   |