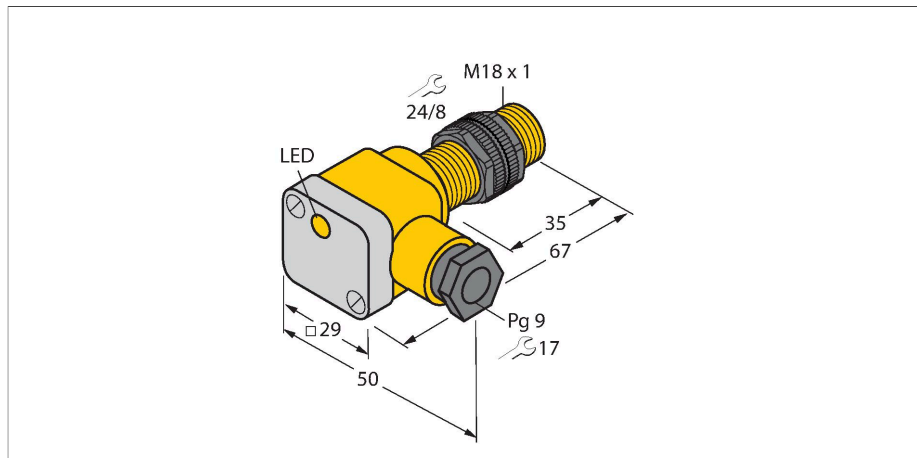


# BI5-P18SK-Y1X

## Senzor inductiv



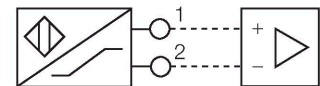
### Caracteristici

- Cilindru filetat, M18 x 1
- Plastic, PA12-GF30-V0
- 2-fire c.c., nom. 8.2 Vcc
- ieșire conform DIN EN 60947-5-6 (NAMUR)
- Cameră de borne
- ATEX categoria II 2 G, Ex Zona 1
- ATEX categoria II 1 D, Ex Zona 20
- SIL 2 (Mod solicitare redusă) conform IEC 61508, PL c conform ISO 13849-1 la HFT0
- SIL 3 (Mod solicitare extinsă) conform IEC 61508, PL e conform ISO 13849-1 cu configurare redundantă HFT1

### Caracteristici tehnice

Tip	BI5-P18SK-Y1X
Nr. ID	40360
<b>Caracteristici generale</b>	
Distanță de comutare nominală	5 mm
Condiții de montare	Îngropat
Distanță sigură de operare	$\leq (0.81 \times S_n)$ mm
Factori de corecție	St37 = 1; Al = 0.3; oțel inoxidabil = 0.7; Ms = 0.4
Precizie de repetabilitate	$\leq 2$ % din capătul de scală
Derivă de temperatură	$\leq \pm 10$ %
Histerezis	1...10 %
<b>Caracteristici electrice</b>	
Funcție de ieșire	2-fire, NAMUR
Frecvență de comutație	1 kHz
Tensiune	nom. 8.2 Vcc
Curent în stare neacționat	$\geq 2.1$ mA
Curent în stare acționat	$\leq 1.2$ mA
Certificare conform	KEMA 02 ATEX 1090X
Capacitanță internă (C <sub>i</sub> )/inductanță internă (L <sub>i</sub> )	150 nF/150 μH
Marcare dispozitiv	Ex II 2 G Ex ia IIC T6 Gb/II 1 D Ex ia III C T135 °C Da (max. U <sub>i</sub> = 20 V, I <sub>i</sub> = 20 mA, P <sub>i</sub> = 200 mW)
<b>Caracteristici Mecanice</b>	
Design	Cilindru filetat, M18 x 1
Dimensiuni	67 mm
Materialul carcasei	Plastic, PA12-GF30
Materialul capacului camerei de borne	plastic, Ultem

### Diagramă de conexiuni



### Principiu de funcționare

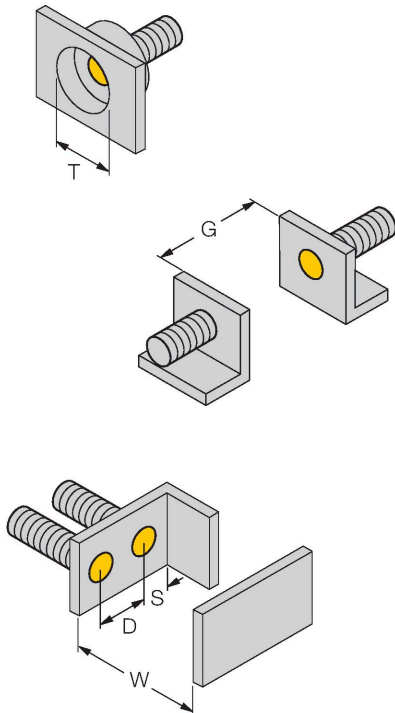
Senzorii inductivi sunt destinați detecției fără contact și fără uzură a obiectelor metalice. În acest scop, se folosește un câmp electromagnetic alternativ de înaltă frecvență, care interacționează cu obiectul de sesizat. Senzorii inductivi generează acest câmp printr-un circuit RLC cu bobină de ferită.

## Caracteristici tehnice

Materialul carcasei camerei de borne	plastic, PA12-GF30
Materialul feței active	plastic, PA12-GF30
Cuplul maxim de strângere a piuliței carcasei	2 Nm
Conexiune electrică	Cutie borne
Secțiune conductor	≤ 2.5 mm <sup>2</sup>
Diametrul exterior al cablului	4.5...8 mm
<b>Condiții de mediu</b>	
Temperatura mediului	-25...+70 °C
Rezistență la vibrații	55 Hz (1 mm)
Rezistență la șoc	30 g (11 ms)
Clasă de protecție	IP67
MTTF	6198 ani conform SN 29500 (Ed. 99) 40 °C
Indicare stare	LED, Galben
Accesorii incluse	presetupă; 2x garnituri din plastic

## Instrucțiuni de montare

### Instrucțiuni de montare/descriere



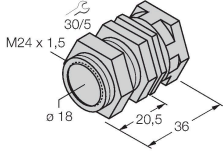
Distanța D	2 x B
Distanța W	3 x Sn
Distanța T	3 x B
Distanța S	1.5 x B
Distanța G	6 x Sn
Diametrul zonei active B	Ø 18 mm

## Accesorii

QM-18

6945102

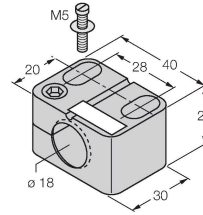
Suport de fixare rapidă cu opritor; material: Alamă cromată. Filet exterior M24 × 1,5. Notă: Distanța de sesizare a detectoarelor de proximitate se poate modifica dacă sunt utilizate suporturi de montare rapidă.



BST-18B

6947214

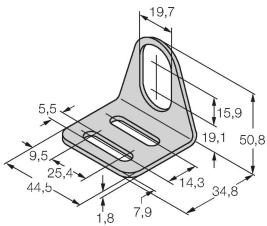
Colier de montare pentru senzori cilindrici filetați, cu opritor; material: PA6



MW-18

6945004

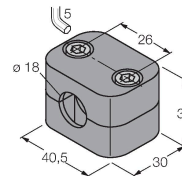
Suport de montaj pentru senzori cilindrici filetați, material: Oțel inoxidabil A2 1.4301 (AISI 304)



BSS-18

6901320

Colier de montare pentru senzori cilindrici filetați și nefiletați; material: Polipropilenă



## Accesorii

Desen cu dimensiuni	Tip	Nr. ID	
	IMX12-DI01-2S-2T-0/24VDC	7580020	Amplificator cu izolare, 2-canale; SIL2 conform IEC 61508; Versiune Ex-proof; 2 ieșiri pe tranzistor; semnal de intrare NAMUR; Monitorizare pentru fir întrerupt/scurtcircuit (deschis/închis comutabil); comutare mod NO/NC; dublarea semnalului; terminale detașabile cu șurub; lățime 12.5 mm; sursă de alimentare 24 Vcc

## Instrucțiuni de utilizare

Utilizare	Acest dispozitiv îndeplinește specificațiile directivei 2014/34/EC și poate fi utilizat în zone cu pericol de explozie conform EN 60079-0:2018 și EN 60079-11:2012. În plus se poate utiliza în sisteme de securitate, inclusiv SIL2 conform IEC 61508. Pentru asigurarea operării corecte este necesară consultarea reglementărilor și directivelor naționale.
Pentru utilizare în zone cu pericol de explozie conform clasificării	II 2 G și II 1 D (Grupa II, Categoria 2 G, echipament electric pentru atmosferă cu gaze explozive și categoria 1 D, echipament electric pentru atmosferă cu pulberi explozive).
Marcare (vezi dispozitiv sau foaie de catalog)	Ex II 2 G #i Ex ia IIC T6 Gb #i Ex II 1 D Ex ia IIIC T135 °C Da conform EN 60079-0, -11
Temperatura locală admisibilă	-25...+70 °C
Instalare / Punere în funcțiune	Aceste dispozitive trebuie instalate, conectate și operate numai de personal calificat. Personalul calificat trebuie să aibă cunoștințe despre clasele de protecție, directivele și reglementările referitoare la echipamentele electrice pentru zone cu pericol de explozie. Verificați dacă marcarea și clasa produsului corespund cerințelor aplicației.
Instrucțiuni de instalare	Acest dispozitiv este destinat conectării numai în circuite certificate Exi conform EN60079-0 și EN 60079-11. Vă rugăm respectați valorile electrice maxim admisibile. După conectarea în circuit senzorul nu mai poate fi folosit în alte instalații Exi. La interconectarea cu echipamentul electric asociat este necesară verificarea parametrilor intrinseci (EN60079-14). Atenție! La utilizarea în sisteme de securitate, se va ține cont de întreg conținutul manualului de securitate.
Service/Mentenanță	Trebuie evitată încărcarea electrostatică a cablurilor și dispozitivelor confecționate din materiale plastice. Curățați dispozitivul numai cu cârpa umedă. Nu montați dispozitivul în curenți de aer cu praf și evitați depunerea prafului pe dispozitiv. Dacă dispozitivele sau cablurile pot suferi deteriorări mecanice, ele trebuie protejate corespunzător. Acestea trebuie de asemenea ecranate împotriva câmpurilor electromagnetice cu intensități ridicate. Configurația pinilor și specificațiile electrice pot fi găsite pe marcajul dispozitivului sau în foile de catalog. Pentru prevenirea contaminării, nu demontați eventualele capace de protecție ale cablurilor sau conectoarelor decât cu puțin timp înainte de montare.
Service/Mentenanță	Nu sunt posibile reparații. Certificarea își pierde valabilitatea dacă dispozitivul este reparat sau modificat de altcineva decât producătorul. Sunt listate cele mai importante caracteristici conform certificării.