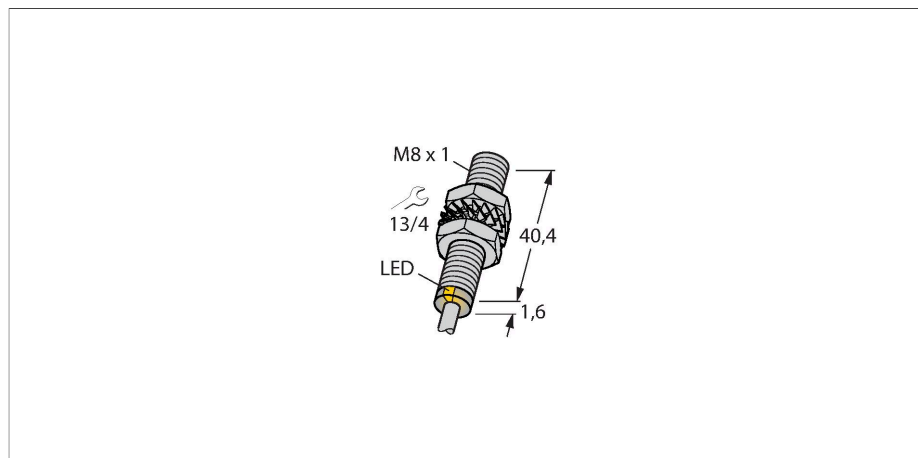


# BI2-EG08-AZ14X

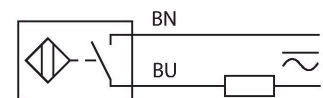
## Senzor inductiv



### Caracteristici

- Cilindru filetat, M8 x 1
- Oțel inoxidabil, 1.4427 SO
- 2-fire c.a., 20..0.132 VCA
- 2-fire c.c., 10..0.140 VCC
- normal deschis
- conectare cu cablu

### Diagramă de conexiuni



### Caracteristici tehnice

Tip	BI2-EG08-AZ14X
Nr. ID	4100001
<b>Caracteristici generale</b>	
Distanță de comutare nominală	2 mm
Condiții de montare	Îngropat
Distanță sigură de operare	$\leq (0.81 \times S_n)$ mm
Factori de corecție	St37 = 1; Al = 0.3; oțel inoxidabil = 0.7; Ms = 0.4
Precizie de repetabilitate	$\leq 2$ % din capătul de scală
Derivă de temperatură	$\leq \pm 10$ %
Histerezis	1...15 %
<b>Caracteristici electrice</b>	
Tensiune de alimentare	20...132 Vca
Tensiune de alimentare	10...140 Vcc
Curent nominal în c.a.	$\leq 100$ mA
Curent nominal de alimentare în c.c.	$\leq 100$ mA
Frecvență	$\geq 50... \leq 60$ Hz
Curent rezidual	$\leq 0.6$ mA
Tensiunea de test de izolație	$\leq 1.5$ kV
Curent tranzitoriu	$\leq 0,2$ A (...10 ms max. 0,2 A)
Cădere de tensiune la $I_e$	$\leq 6$ V
Funcție de ieșire	2-fire, Contact NO, 2-fire
Curent minim în stare de conducție	$\geq 3$ mA
Frecvență de comutație	0.02 kHz
<b>Caracteristici Mecanice</b>	
Design	Cilindru filetat, M8 x 1
Dimensiuni	42 mm

### Principiu de funcționare

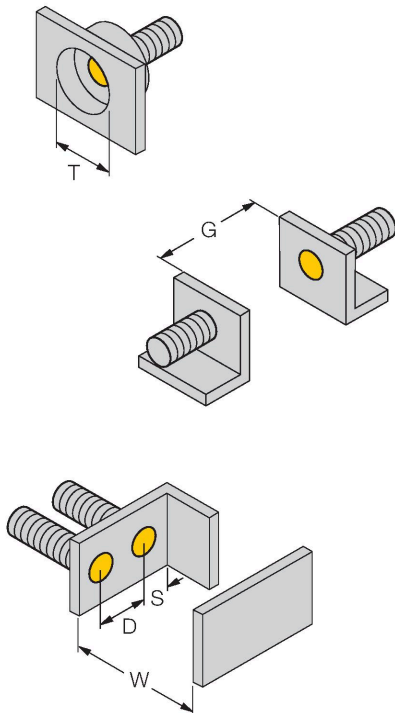
Senzorii inductivi sunt destinați detecției fără contact și fără uzură a obiectelor metalice. În acest scop, se folosește un câmp electromagnetic alternativ de înaltă frecvență, care interacționează cu obiectul de sesizat. Senzorii inductivi generează acest câmp printr-un circuit RLC cu bobină de ferită.

## Caracteristici tehnice

Materialul carcasei	Oțel inoxidabil, 1.4427 SO
Materialul feței active	plastic, PA12-GF30
Partea din spate	plastic, PA12-GF30
Cuplul maxim de strângere a piuliței carcasei	5 Nm
Conexiune electrică	Cabluri
Tip cablu	Ø 5.2 mm, Gri, LifYY-11Y, PUR, 2 m
Secțiune conductor	2 x 0.34 mm <sup>2</sup>
<b>Condiții de mediu</b>	
Temperatura mediului	-25...+70 °C
Rezistență la vibrații	55 Hz (1 mm)
Rezistență la șoc	30 g (11 ms)
Clasă de protecție	IP67
MTTF	2283 ani conform SN 29500 (Ed. 99) 40 °C
Indicare stare	LED, Galben

## Instrucțiuni de montare

### Instrucțiuni de montare/descriere



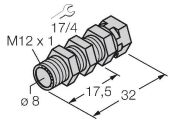
Distanța D	2 x B
Distanța W	3 x Sn
Distanța T	3 x B
Distanța S	1.5 x B
Distanța G	6 x Sn
Diametrul zonei active B	Ø 8 mm

## Accesorii

QM-08

6945100

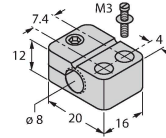
Suport cu opritor pentru montare rapidă; alamă cromată, filet exterior M12 x 1. Nota: Distanța de sesizare a detectoarelor de proximitate poate fi redusă prin utilizarea suporturilor de montare rapidă.



BST-08B

6947210

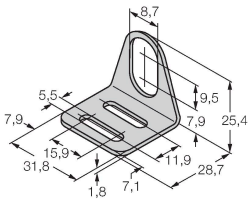
Colier de montare pentru senzori cilindrici filetați, cu opritor; material: PA6



MW-08

6945008

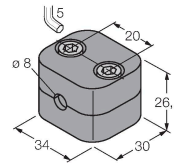
Suport de montaj pentru senzori cilindrici filetați, material: Oțel inoxidabil A2 1.4301 (AISI 304)



BSS-08

6901322

Colier de montare pentru senzori cilindrici filetați și nefiletați; material: Polipropilenă



MBS80

69479

Colier de montare pentru senzori cilindrici nefiletați, opritor; material: Aluminu anodizat

