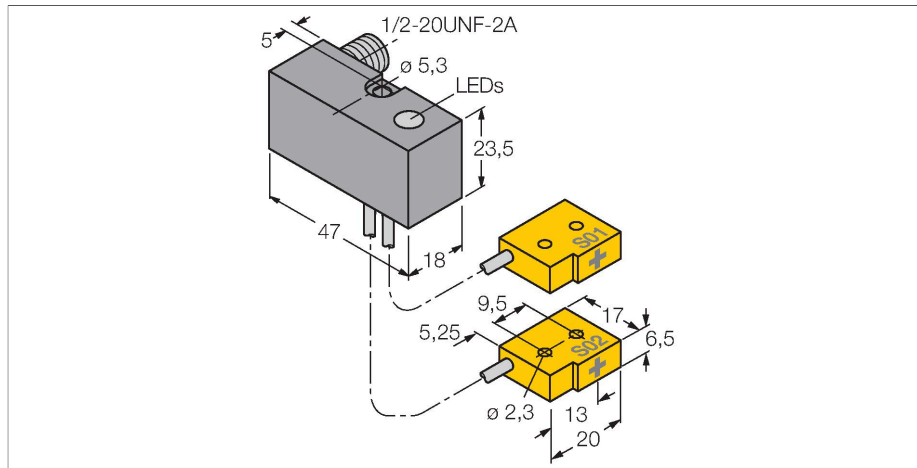


NI2-Q6.5-ADZ32-0.16-FSB5.4X4/S304

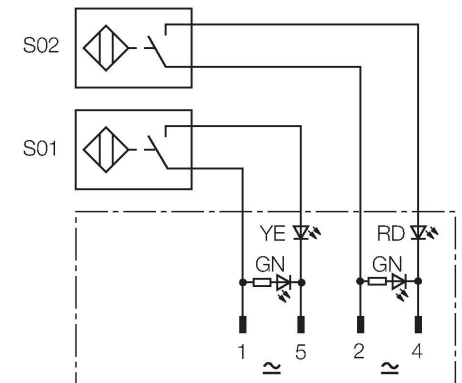
Senzor inductiv – Kit de monitorizare pentru sistemele de închidere pneumatică.



Caracteristici

- rectangular, înălțime 23.5mm
- plastic, PBT-GF20-V0
- Rezistent la câmpuri magnetice (rezistent la sudură), pentru câmpuri de cc și ca de până la 100 mT
- 4-fire c.a., 20...250 VCA
- 4-fire c.c., 10...300 VCC
- 2 x normal deschis
- conector, 1/2"

Diagramă de conexiuni



Principiu de funcționare

TURCK oferă kit-uri speciale pentru monitorizare cu doi senzori miniatură, ca soluție potrivită pentru detecția pozițiilor "Deschis/Închis". Această linie de produse oferă posibilități de combinare aproape nelimitate, cuprinzând patru blocuri diferite de închidere pneumatică și peste 40 de tipuri de senzori modulari.

Caracteristici tehnice

Tip	NI2-Q6.5-ADZ32-0.16-FSB5.4X4/S304
Nr. ID	4200203
Special version	S304 Corespunde cu: 2 x Ni./Bi...-AP(N)6/S34. Funcție pentru DeviceNet Lungimea definită la conector FS4.4/FS4.4K sau FSF5.5/FSF5.5K (cu conexiune PE) sau FS4.4X3. Exemplu pentru comandă: Ni2-Q6.5-AP6-0.1-FSF4.4X3/S304

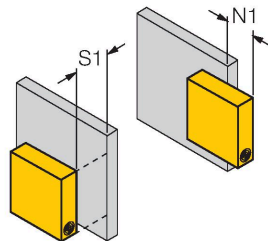
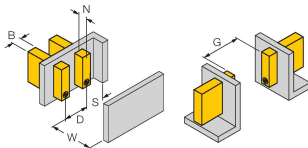
Caracteristici generale	
Distanță de comutare nominală	2 mm
Condiții de montare	Degajat
Distanță sigură de operare	$\leq (0.81 \times S_n)$ mm
Factori de corecție	St37 = 1; Al = 0.7; oțel inoxidabil = 0.75; Ms = 0.45
Precizie de repetabilitate	≤ 2 % din capătul de scală
Derivă de temperatură	$\leq \pm 10$ %
Histerezis	3...15 %
Caracteristici electrice	
Tensiune de alimentare U_b	20...250 Vca
Tensiune de alimentare U_b	10...300 Vcc
Curent nominal în c.a.	≤ 100 mA
Curent nominal de alimentare în c.c. I_b	≤ 100 mA
Frecvență	$\geq 50 \dots \leq 60$ Hz
Curent rezidual	≤ 1.7 mA
Tensiunea de test de izolație	1.5 kV
Curent tranzitoriu	≤ 1 A (≤ 10 ms max. 5 Hz)
Protecție la scurtcircuit	Da/Prindere

Caracteristici tehnice

Cădere de tensiune la I_e	≤ 6 V
Protecție la fir întrerupt/alimentare inversă	Da/Complet
Funcție de ieșire	4-fire, 2 contacte normal deschise, 2-fire
Curent minim în stare de conducție	≥ 3 mA
Frecvență de comutație	0.02 kHz
Caracteristici Mecanice	
Design	Kit de monitorizare pentru tehnica de prindere, Q6.5
Dimensiuni	47 x 18 x 23.5 mm
Materialul carcasei	Plastic, PBT-GF20-V0
Materialul feței active	plastic, PP GR-20
Conexiune electrică	Conectori, 1/2"
Tip cablu	$\varnothing 2$ mm, Gri, Lif9Y-11Y, PUR, 0.16 m
Secțiune conductor	3×0.08 mm ²
Conductor multifilar	40 x 0.05 mm
Condiții de mediu	
Temperatura mediului	-25...+70 °C
Rezistență la vibrații	55 Hz (1 mm)
Rezistență la șoc	30 g (11 ms)
Clasă de protecție	IP67
MTTF	2283 ani conform SN 29500 (Ed. 99) 40 °C
Indicator al tensiunii de lucru	2 x leduri, verde
Indicare stare	2 x LED-uri, Galben/Roșu

Instrucțiuni de montare

Instrucțiuni de montare/descriere



Distanța D	3 x B
Distanța W	3 x Sn
Distanța S	1.5 x B
Distanța G	6 x Sn
Distanța N	2 x Sn
Lățimea zonei active B	6.5 mm

Trebuie acordată o atenție deosebită la montarea degajată a acestui senzor.

Montarea parțial îngropată este posibilă în următoarele condiții:

Distanța N1 = 0 mm și distanța S1 = 1 mm, sau
 Distanța N1 = 1 mm și distanța S1 = 0 mm
 Valorile sunt valide pentru montarea în aluminiu.

Distan#a N1 = 0 mm și distan#a S1 = 5 mm,
sau
Distan#a N1 = 5 mm și distan#a S1 = 0 mm
Valorile sunt valide pentru montarea în St37.
