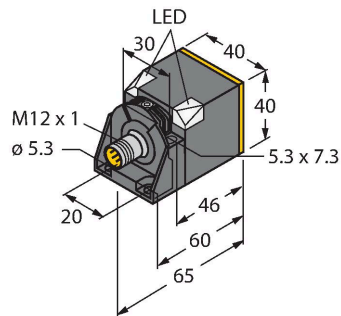


# NI35U-CK40-AD4X-H1144

## Senzor inductiv

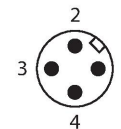
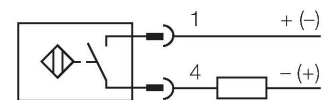


### Caracteristici

- Dreptunghiular, înălțime 40 mm
- Posibilitate de orientare a feței active pe 5 direcții
- Plastic, PBT-GF30-V0
- LED de colț cu luminozitate ridicată
- Vizibilitate optimă a stării ieșirii și stării de alimentare în orice poziție de montare
- Factor 1 pentru toate metalele
- Rezistent la câmpuri magnetice
- 2-fire c.c., 10...65 VCC
- normal deschis
- conector M12 x 1

### Caracteristici tehnice

Tip	NI35U-CK40-AD4X-H1144
Nr. ID	4280232
<b>Caracteristici generale</b>	
Distanță de comutare nominală	35 mm
Condiții de montare	Degajat
Distanță sigură de operare	$\leq (0.81 \times S_n)$ mm
Precizie de repetabilitate	$\leq 2 \%$ din capătul de scală
Derivă de temperatură	$\leq \pm 10 \%$
	$\leq \pm 15 \%$ , $\leq -25 \text{ }^\circ\text{C}$ v $\geq +70 \text{ }^\circ\text{C}$
Histerezis	3...20 %
<b>Caracteristici electrice</b>	
Tensiune de alimentare	10...65 Vcc
Ripul rezidual	$\leq 10 \%$ $U_{ss}$
Curent nominal de alimentare în c.c.	$\leq 100$ mA
Curent rezidual	$\leq 0.8$ mA
Tensiunea de test de izolație	$\leq 0.5$ kV
Protecție la scurtcircuit	Da / Ciclic
Cădere de tensiune la $I_e$	$\leq 5$ V
Protecție la întrerupere fir/Alimentare inversă	Complet
Funcție de ieșire	2-fire, Contact NO, 2-fire
Stabilitate câmp c.c.	300 mT
Stabilitate câmp c.a.	300 mT <sub>ss</sub>
Curent minim în stare de conducție	$\geq 3$ mA
Frecvență de comutație	0.01 kHz
<b>Caracteristici Mecanice</b>	
Design	Rectangular, CK40



### Principiu de funcționare

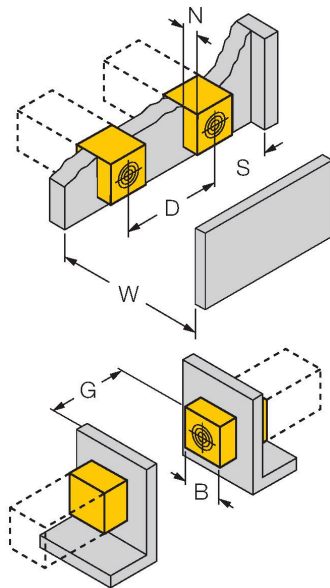
Senzorii inductivi sunt destinați detecției fără contact și fără uzură a obiectelor metalice. Senzorii aprox+ prezintă avantaje majore datorită sistemului patentat cu mai multe bobine. Ei excelează prin distanțe de sesizare optime, flexibilitate și funcționare sigură foarte ridicate, precum și printr-o standardizare eficientă.

## Caracteristici tehnice

Dimensiuni	65 x 40 x 40 mm
	posibilitate de orientare a feței active pe 5 direcții
Materialul carcasei	Plastic, PBT-GF20-V0, Negru
Materialul feței active	plastic, PA12-GF30, galben
Conexiune electrică	Conectori, M12 × 1
<b>Condiții de mediu</b>	
Temperatura mediului	-25...+70 °C
Rezistență la vibrații	55 Hz (1 mm)
Rezistență la șoc	30 g (11 ms)
Clasă de protecție	IP67
MTTF	874 ani conform SN 29500 (Ed. 99) 40 °C
Indicare stare	2 x LED-uri, Galben
Accesorii incluse	Suport de montare BS4-CK40

## Instrucțiuni de montare

### Instrucțiuni de montare/descriere



Distanța D	3 x B
Distanța W	3 x Sn
Distanța S	1.5 x B
Distanța G	6 x Sn
Distanța N	1 x B
Lățimea zonei active B	40 mm

Montare îngropată cu până la 4 fețe  
 Montare îngropată cu 1-față: Sr = 28 mm  
 Montare îngropată cu 2-față: Sr = 24 mm  
 Montare îngropată cu 3-față: Sr = 19 mm  
 Montare îngropată cu 4-față: Sr = 12 mm

Montare posterioară oferind distanța de sesizare completă.

Instalare retrasă cu reducerea distanței de sesizare.

Valorile date se referă la o placă de oțel de grosime 1-mm.

## Accesorii

**BSS-CP40****6901318**

Clema de montaj pentru carcase  
rectangulare 40 x 40 mm; material:  
Polipropilenă

