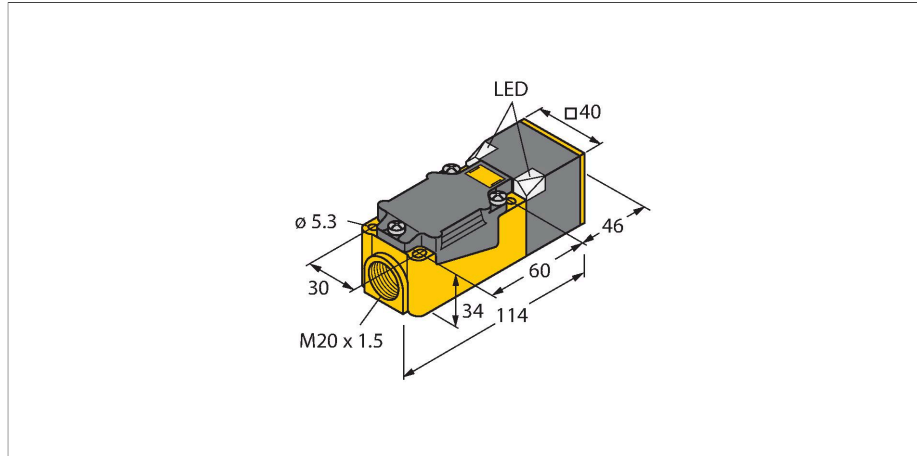


BI15U-CP40-FDZ30X2

Senzor inductiv



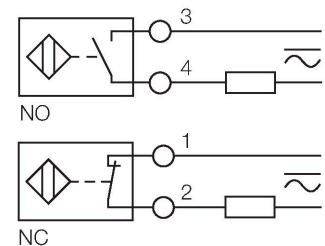
Caracteristici

- Dreptunghiular, înălțime 40 mm
- Posibilitate de orientare a feței active în 9 direcții
- Plastic, PBT-GF30-V0
- Leduri unghiulare de înaltă intensitate
- Vizibilitate optimă a tensiunii de alimentare și a stării de comutație din orice poziție
- Factor 1 pentru toate metalele
- Grad de protecție IP68
- Rezistent la câmpuri magnetice
- Domeniu de temperatură extins
- Frecvență de comutare ridicată
- 2-fire c.a., 20...250 VCA
- 2-fire c.c., 10...0.300 VCC
- programabil prin modul de conectare (n./n.d.)
- cameră de borne

Caracteristici tehnice

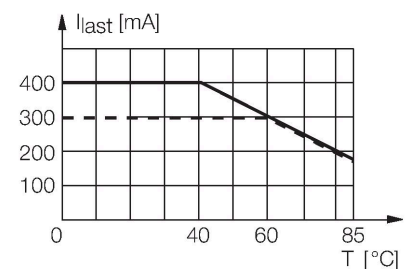
Tip	BI15U-CP40-FDZ30X2
Nr. ID	4280600
Caracteristici generale	
Distanță de comutare nominală	15 mm
Condiții de montare	Îngropat
Distanță sigură de operare	$\leq (0.81 \times S_n)$ mm
Precizie de repetabilitate	$\leq 2 \%$ din capătul de scală
Derivă de temperatură	$\leq \pm 10 \%$
	$\leq \pm 15 \%$, $\leq -25 \text{ }^\circ\text{C}$ v $\geq +70 \text{ }^\circ\text{C}$
Histerezis	3...15 %
Caracteristici electrice	
Tensiune de alimentare	20...250 Vca
Tensiune de alimentare	10...300 Vcc
Curent nominal în c.a.	≤ 400 mA
Curent nominal de alimentare în c.c.	≤ 300 mA
Frecvență	$\geq 50 \dots \leq 60$ Hz
Curent rezidual	≤ 1.7 mA
Tensiunea de test de izolație	≤ 1.5 kV
Curent tranzitoriu	≤ 3 A (≤ 20 ms max. 5 Hz)
Protecție la scurtcircuit	Da / Prindere
Cădere de tensiune la I_e	≤ 6 V
Protecție la întrerupere fir/Alimentare inversă	Da / Complet
Funcție de ieșire	2-fire, Conectare programabilă, 2-fire
Stabilitate câmp c.c.	300 mT
Stabilitate câmp c.a.	300 mT _{ss}
Curent minim în stare de conducție	≥ 3 mA

Diagramă de conexiuni



Principiu de funcționare

Senzorii inductivi sunt destinați detecției fără contact și fără uzură a obiectelor metalice. Senzorii uprox Factor 1 prezintă avantaje majore datorită sistemului patentat ferită fără miez cu mai multe bobine. Detectează toate metalele de la aceeași distanță mare de comutare și sunt rezistenți la câmpuri magnetice.

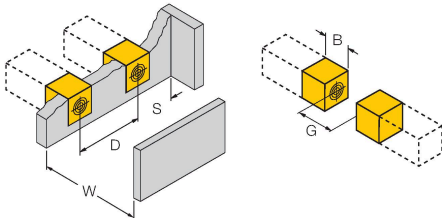


Caracteristici tehnice

Clasă de protecție	□
Frecvență de comutație	0.01 kHz
Caracteristici Mecanice	
Design	Rectangular, CP40
Dimensiuni	114 x 40 x 40 mm
Materialul carcasei	Plastic, PBT-GF30-V0, Negru
Materialul feței active	plastic, PA6-GF30-X, galben
Conexiune electrică	Cutie borne
Sec#iune conductor	≤ 2.5 mm ²
Condiții de mediu	
Temperatura mediului	-30...+85 °C
Rezistență la vibrații	55 Hz (1 mm)
Rezistență la șoc	30 g (11 ms)
Clasă de protecție	IP68
MTTF	874 ani conform SN 29500 (Ed. 99) 40 °C
Indicator al tensiunii de lucru	LED, verde
Indicare stare	LED, Galben

Instrucțiuni de montare

Instrucțiuni de montare/descriere



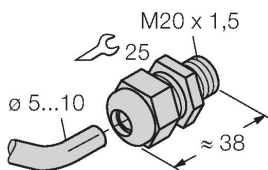
Distanța D	80 mm
Distanța W	45 mm
Distanța S	40 mm
Distanța G	90 mm
Lățimea zonei active B	40 mm

Accesorii

STRM M20X1.5 SCHWARZ

6965902

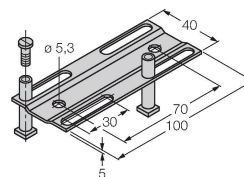
Presetupă M20 x 1.5



JS025/037

69429

Șină de montaj pentru carcase rectangulare CK/CP40; material: VA 1.4301



BSS-CP40

6901318

Clema de montaj pentru carcase
rectangulare 40 x 40 mm; material:
Polipropilenă

