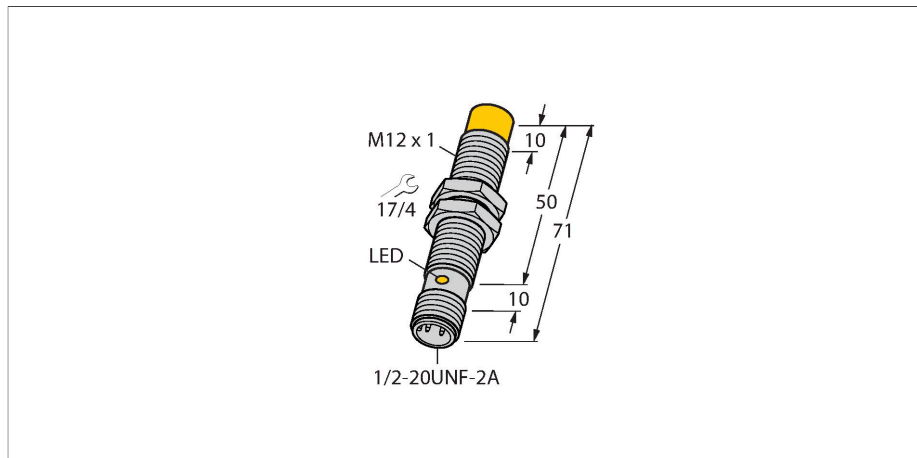


# NI8U-G12-ADZ32X-B3131

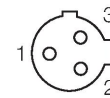
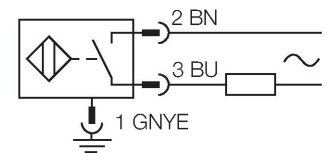
## Senzor inductiv



### Caracteristici

- cilindru filetat, M12 x 1
- alamă cromată
- Factor 1 pentru toate metalele
- Grad de protecție IP68
- Rezistent la câmpuri magnetice
- Domeniu de temperatură extins
- Frecvență de comutare ridicată
- 2-fire c.a., 20...250 VCA
- 2-fire c.c., 10...300 VCC
- normal deschis
- conector, 1/2"

### Diagramă de conexiuni



### Principiu de funcționare

Senzorii inductivi sunt destinați detecției fără contact și fără uzură a obiectelor metalice. Senzorii uprox Factor 1 prezintă avantaje majore datorită sistemului patentat ferită fără miez cu mai multe bobine. Detectează toate metalele de la aceeași distanță mare de comutare și sunt rezistenți la câmpuri magnetice.

### Caracteristici tehnice

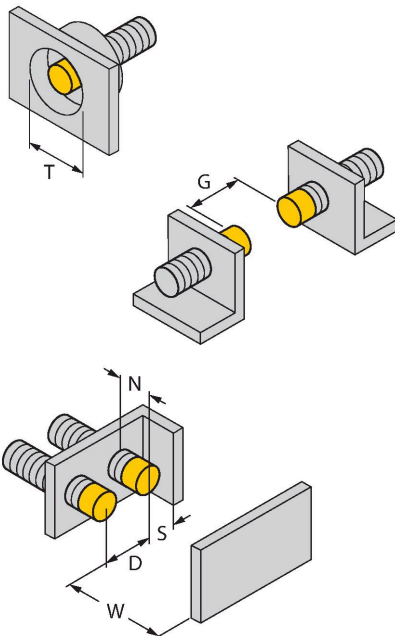
Tip	NI8U-G12-ADZ32X-B3131
Nr. ID	4281105
<b>Caracteristici generale</b>	
Distanță de comutare nominală	8 mm
Condiții de montare	Degajat
Distanță sigură de operare	$\leq (0.81 \times S_n)$ mm
Precizie de repetabilitate	$\leq 2 \%$ din capătul de scală
Derivă de temperatură	$\leq \pm 10 \%$
	$\leq \pm 15 \%$ , $\leq -25 \text{ }^\circ\text{C}$ v $\geq +70 \text{ }^\circ\text{C}$
Histerezis	3...15 %
<b>Caracteristici electrice</b>	
Tensiune de alimentare	20...250 Vca
Tensiune de alimentare	10...300 Vcc
Curent nominal în c.a.	$\leq 100$ mA
Curent nominal de alimentare în c.c.	$\leq 100$ mA
Frecvență	$\geq 50 \dots \leq 60$ Hz
Curent rezidual	$\leq 1.7$ mA
Tensiunea de test de izolație	$\leq 1.5$ kV
Curent tranzitoriu	$\leq 1$ A ( $\leq 10$ ms max. 5 Hz)
Protecție la scurtcircuit	Da / Prindere
Cădere de tensiune la $I_e$	$\leq 6$ V
Protecție la întrerupere fir/Alimentare inversă	Da / Complet
Funcție de ieșire	2-fire, Contact NO, 2-fire
Stabilitate câmp c.c.	300 mT
Stabilitate câmp c.a.	300 mT <sub>ss</sub>
Curent minim în stare de conducție	$\geq 3$ mA

## Caracteristici tehnice

Clasă de protecție	□
Frecvență de comutație	0.01 kHz
<b>Caracteristici Mecanice</b>	
Design	Cilindru filetat, M12 x 1
Dimensiuni	71 mm
Materialul carcasei	Metal, CuZn, Placat cu crom
Materialul feței active	plastic, PBT-GF30
Cuplul maxim de strângere a piuliței carcasei	10 Nm
Conexiune electrică	Conectori, 1/2"
<b>Condiții de mediu</b>	
Temperatura mediului	-30...+85 °C
Rezistență la vibrații	55 Hz (1 mm)
Rezistență la șoc	30 g (11 ms)
Clasă de protecție	IP68
MTTF	874 ani conform SN 29500 (Ed. 99) 40 °C
Indicare stare	LED, Roșu

## Instrucțiuni de montare

### Instrucțiuni de montare/descriere



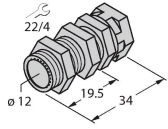
Distanța D	3 x B
Distanța W	3 x Sn
Distanța T	3 x B
Distanța S	1.5 x B
Distanța G	6 x Sn
Distanța N	2 x Sn
Diametrul zonei active B	Ø 12 mm

## Accesorii

QM-12

6945101

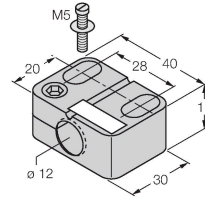
Suport de fixare rapidă cu opritor;  
material: Alamă cromată. Filet exterior  
M16 × 1. Notă: Distanța de sesizare a  
detectoarelor de proximitate se poate  
modifica dacă sunt utilizate suporturi  
de montare rapidă.



BST-12B

6947212

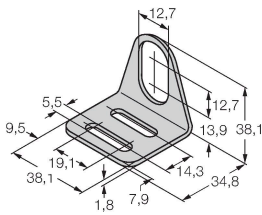
Colier de montare pentru senzori  
cilindrici filetați, cu opritor;  
material: PA6



MW-12

6945003

Suport de montaj pentru senzori  
cilindrici filetați, material: Oțel  
inoxidabil A2 1.4301 (AISI 304)



BSS-12

6901321

Colier de montare pentru senzori  
cilindrici filetați și nefiletați; material:  
Polipropilenă

