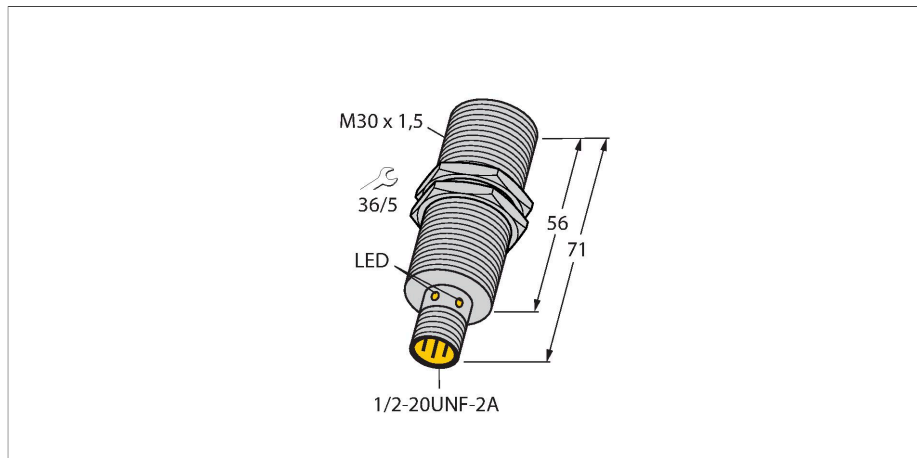


BI10U-G30-ADZ30X2-B3131

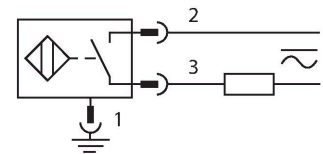
Senzor inductiv



Caracteristici

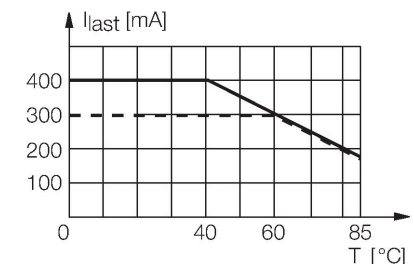
- cilindru filetat, M30 x 1,5
- alamă cromată
- Factor 1 pentru toate metalele
- Grad de protecție IP68
- Rezistent la câmpuri magnetice
- Domeniu de temperatură extins
- Frecvență de comutare ridicată
- 2-fire c.a., 20...250 VCA
- 2-fire c.c., 10...0.300 VCC
- normal deschis
- conector, 1/2"

Diagramă de conexiuni



Principiu de funcționare

Senzorii inductivi sunt destinați detecției fără contact și fără uzură a obiectelor metalice. Senzorii uprox Factor 1 prezintă avantaje majore datorită sistemului patentat ferită fără miez cu mai multe bobine. Detectează toate metalele de la aceeași distanță mare de comutare și sunt rezistenți la câmpuri magnetice.



Caracteristici tehnice

Tip	BI10U-G30-ADZ30X2-B3131
Nr. ID	4281613
Caracteristici generale	
Distanță de comutare nominală	10 mm
Condiții de montare	Îngropat
Distanță sigură de operare	$\leq (0.81 \times S_n)$ mm
Precizie de repetabilitate	$\leq 2 \%$ din capătul de scală
Derivă de temperatură	$\leq \pm 10 \%$
	$\leq \pm 15 \%$, $\leq -25 \text{ °C}$ v $\geq +70 \text{ °C}$
Histerezis	3...15 %
Caracteristici electrice	
Tensiune de alimentare	20...250 Vca
Tensiune de alimentare	10...300 Vcc
Curent nominal în c.a.	≤ 400 mA
Curent nominal de alimentare în c.c.	≤ 300 mA
Frecvență	$\geq 50 \dots \leq 60$ Hz
Curent rezidual	≤ 1.7 mA
Tensiunea de test de izolație	≤ 1.5 kV
Curent tranzitoriu	≤ 3 A (≤ 20 ms max. 5 Hz)
Protecție la scurtcircuit	Da / Prindere
Cădere de tensiune la I_e	≤ 6 V
Protecție la întrerupere fir/Alimentare inversă	Da / Complet
Funcție de ieșire	2-fire, Contact NO, 2-fire
Stabilitate câmp c.c.	300 mT
Stabilitate câmp c.a.	300 mT _{ss}
Curent minim în stare de conducție	≥ 3 mA
Frecvență de comutație	0.01 kHz

Caracteristici tehnice

Caracteristici Mecanice	
Design	Cilindru filetat, M30 x 1.5
Dimensiuni	71 mm
Materialul carcasei	Metal, CuZn, Placat cu crom
Materialul feței active	plastic, PBT-GF30
Cuplul maxim de strângere a piuliței carcasei	75 Nm
Conexiune electrică	Conectori, 1/2"
Condiții de mediu	
Temperatura mediului	-30...+85 °C
Rezistență la vibrații	55 Hz (1 mm)
Rezistență la șoc	30 g (11 ms)
Clasă de protecție	IP68
MTTF	874 ani conform SN 29500 (Ed. 99) 40 °C
Indicator al tensiunii de lucru	LED, verde
Indicare stare	LED, Galben

Instrucțiuni de montare

Instrucțiuni de montare/descriere



Distanța D	2 x B
Distanța W	3 x Sn
Distanța T	3 x B
Distanța S	1.5 x B
Distanța G	6 x Sn
Diametrul zonei active B	Ø 30 mm

Accesorii

QM-30

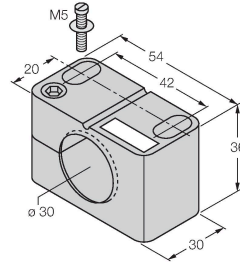
6945103



Suport de fixare rapidă cu opritor; material: Alamă cromată. Filet exterior M36 x 1.5 Notă: Distanța de sesizare a detectoarelor de proximitate se poate modifica dacă sunt utilizate suporturi de montare rapidă.

BST-30B

6947216



Colier de montare pentru senzori cilindrici filetați, cu opritor; material: PA6

MW-30

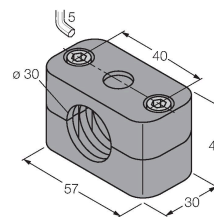
6945005



Suport de montaj pentru senzori cilindrici filetați, material: Oțel inoxidabil A2 1.4301 (AISI 304)

BSS-30

6901319



Colier de montare pentru senzori cilindrici filetați și nefiletați; material: Polipropilenă