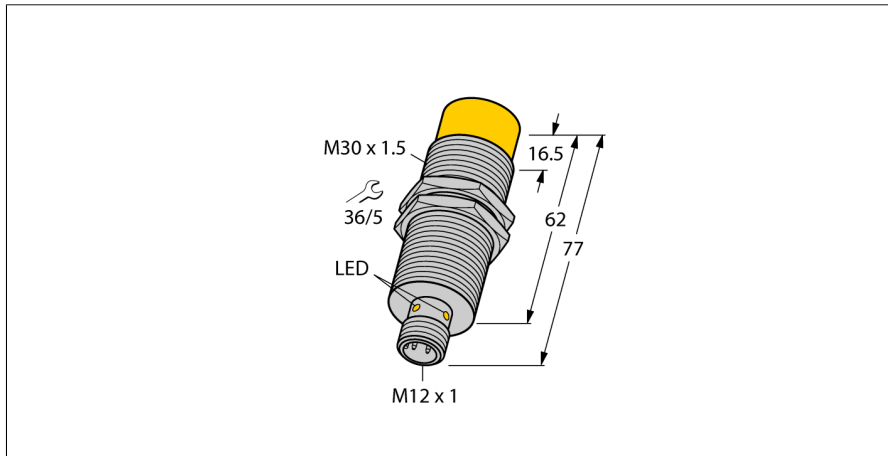
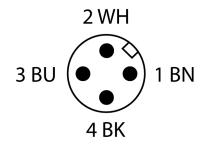
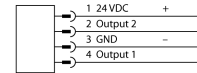


Cuplor inductiv Primar NICP-M30-IOL2P8X-H1141



- Cilindru filetat, M30 x 1,5
- Alamă cromată
- cc 4-fire, 24 Vcc
- 2 x PNP, ieșire
- Tată, M12 x 1
- Transmisiune IO-Link



| | |
|---|---|
| Descriere tip | NICP-M30-IOL2P8X-H1141 |
| Număr identificare | 4300101 |
| distanța maximă de transmisie | 7 mm |
| Offset maxim | 5 mm |
| Abatere unghiulară maximă | 15 ° |
| Condiții de montare | Degajat |
| Temperatura mediului | -20...+55 °C |
| Curent nominal de alimentare în c.c. | ≤ 750 mA |
| Protocol de comunicație | IO-Link |
| Funcție de ieșire | 4-fire, PNP |
| Capacitate de transmisie nominală | 12 W |
| Puterea maximă în standby cuplată | 3 W |
| Puterea maximă în standby necuplată | 1 W |
| Întârziere la pornire a sistemului (alimentare) | 160 ms |
| Specificație IO-Link | Versiune 1.1.1 |
| Design | Cilindru filetat, M30 x 1,5 |
| Dimensiuni | 77.1mm |
| Materialul carcasei | Metal, CuZn, Placat cu crom |
| Materialul feței active | plastic, PA12-GF30 |
| Cuplul maxim de strângere a piuliței carcasei | 40 Nm |
| Conexiune electrică | Conectori, M12 x 1 |
| Rezistență la vibrații | 55 Hz (1 mm) |
| Rezistență la șoc | 30 g (11 ms) |
| Clasă de protecție | IP67 |
| | IP68 |
| MTTF | 547 ani conform SN 29500 (Ed. 99) 20 °C |
| Indicare stare | LED, Galben, 10 Hz = fără componentă secundară, 1 Hz = FOD activ |

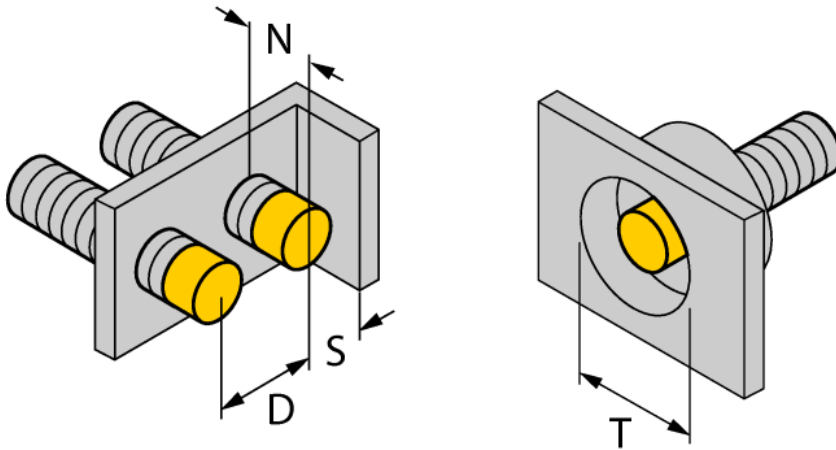
Principiu de funcționare

Cuploarele inductive transmit energie și date fără contact. Cu un câmp alternativ de înaltă frecvență, energia e transmisă la o frecvență de 200 kHz, iar datele, la 2,4 GHz. Componenta primară NICP alimentează componenta secundară NCIS prin interfața de cuplaj în aer care, la rândul ei, transmite semnalele senzorialului înapoi către componenta primară.

Cuplor inductiv Primar NICP-M30-IOL2P8X-H1141

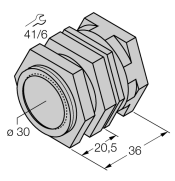
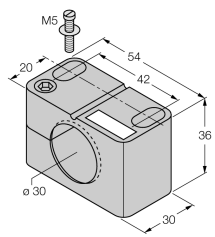
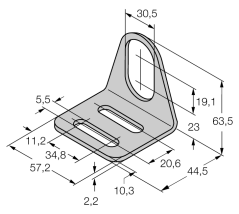
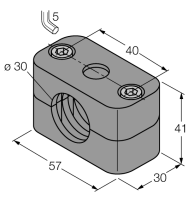
| | |
|------------|---------|
| Distanța D | 60 mm |
| Distanța T | 60 mm |
| Distanța S | 30 mm |
| Distanța N | 26,5 mm |

Diametrul zonei active B Ø 30 mm

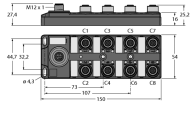


Cuplor inductiv Primar NICP-M30-IOL2P8X-H1141

Accesorii

| Tip | Număr identificare | | Desen cu dimensiuni |
|---------|--------------------|---|---|
| QM-30 | 6945103 | Suport de fixare rapidă cu opritor; material: Alamă cromată. Filet exterior M36 x 1.5 Notă: Distanța de sesizare a detectoarelor de proximitate se poate modifica dacă sunt utilizate suporturi de montare rapidă. |  |
| BST-30B | 6947216 | Colier de montare pentru senzori cilindrici filetați, cu opritor; material: PA6 |  |
| MW-30 | 6945005 | Suport de montaj pentru senzori cilindrici filetați, material: Oțel inoxidabil A2 1.4301 (AISI 304) |  |
| BSS-30 | 6901319 | Colier de montare pentru senzori cilindrici filetați și nefiletați; material: Polipropilenă |  |

Accesorii funcționare

| Tip | Număr identificare | | Desen cu dimensiuni |
|---------------|--------------------|---|---|
| TBIL-M1-16DIP | 6814100 | 16-canale, hub I/O pentru conectarea a 16 intrări digitale PNP la un master IO-Link |  |