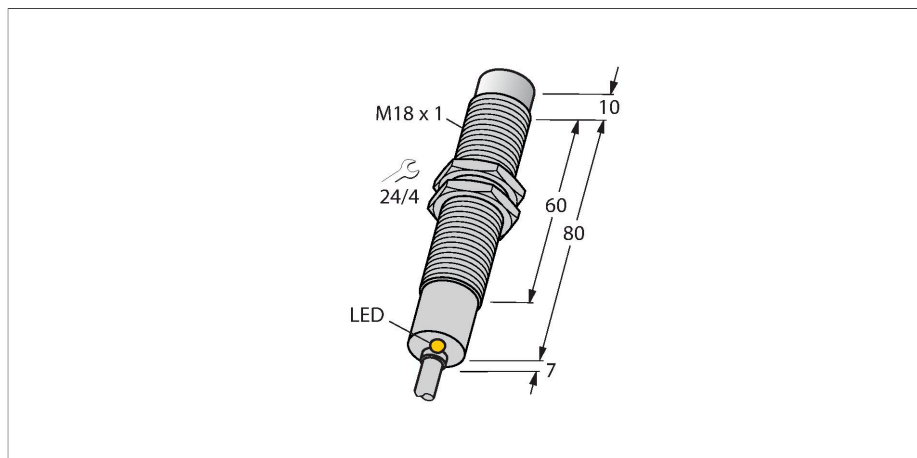


# NI8-M18-AZ3X/S120

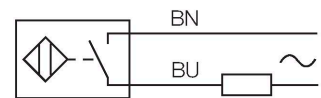
## Senzor inductiv – cu domeniu de temperatură extins



### Caracteristici

- cilindru filetat, M18 x 1
- alamă cromată
- pentru temperaturi până la +120°C
- 2-fire c.a., 20...250 VCA
- normal deschis
- conectare cu cablu

### Diagramă de conexiuni



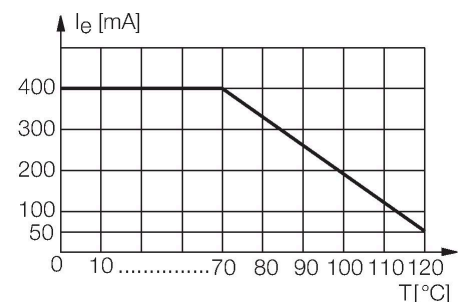
### Caracteristici tehnice

Tip	NI8-M18-AZ3X/S120
Nr. ID	4310530
Special version	S120 corespunde la: Temperatura ambiantă maximă = 120 °C
<b>Caracteristici generale</b>	
Distanță de comutare nominală	8 mm
Condiții de montare	Degajat
Distanță sigură de operare	≤ (0.81 × Sn) mm
Factori de corecție	St37 = 1; Al = 0.3; oțel inoxidabil = 0.7; Ms = 0.4
Precizie de repetabilitate	≤ 2 % din capătul de scală
Derivă de temperatură	≤ ±10 % ≤ ± 20 %, ≥ +70 °C
Histerzis	3...15 %
<b>Caracteristici electrice</b>	
Tensiune de alimentare	20...250 Vca
Curent nominal în c.a.	≤ 400 mA
Frecvență	≥ 50...≤ 60 Hz
Curent rezidual	≤ 1.7 mA
Tensiunea de test de izolație	≤ 1.5 kV
Curent tranzitoriu	≤ 8 A (≤ 10 ms max. 5 Hz)
Cădere de tensiune la I <sub>e</sub>	≤ 6 V
Funcție de ieșire	2-fire, Contact NO, 2-fire
Curent minim în stare de conducție	≥ 3 mA
Frecvență de comutație	0.02 kHz
<b>Caracteristici Mecanice</b>	
Design	Cilindru filetat, M18 x 1
Dimensiuni	97 mm

### Principiu de funcționare

Senzorii inductivi sunt destinați detecției fără contact și fără uzură a obiectelor metalice. Pentru aceasta se folosește un câmp electromagnetic de înaltă frecvență care interacționează cu obiectul de sesizat. La senzorii inductivi acest câmp este generat de un circuit rezonant LC cu bobină cu miez de ferită.

Senzorii inductivi speciali pot fi utilizați într-o gamă de temperatură din domeniul -60°C... +250°C



## Caracteristici tehnice

Materialul carcasei	Metal, CuZn, Placat cu crom
Materialul feței active	plastic, PA12-GF30
Partea din spate	plastic, EPTR
Cuplul maxim de strângere a piuliței carcasei	25 Nm
Conexiune electrică	Cabluri
Tip cablu	Ø 6 mm, SiHSi, Silicon, 2 m
Secțiune conductor	3 x 0.75 mm <sup>2</sup>
<b>Condiții de mediu</b>	
Temperatura mediului	-25...+120 °C
Rezistență la vibrații	55 Hz (1 mm)
Rezistență la șoc	30 g (11 ms)
Clasă de protecție	IP67
Indicare stare	LED, Galben

## Instrucțiuni de montare

### Instrucțiuni de montare/descriere

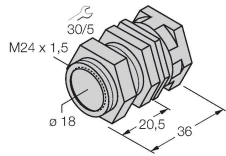


Distanța D	3 x B
Distanța W	3 x Sn
Distanța T	3 x B
Distanța S	1.5 x B
Distanța G	6 x Sn
Distanța N	2 x Sn
Diametrul zonei active B	Ø 18 mm

## Accesorii

QM-18

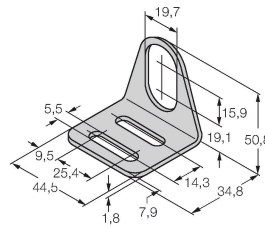
6945102



Suport de fixare rapidă cu opritor;  
material: Alamă cromată. Filet exterior  
M24 × 1,5. Notă: Distanța de sesizare  
a detectoarelor de proximitate se  
poate modifica dacă sunt utilizate  
suporturi de montare rapidă.

MW-18

6945004



Suport de montaj pentru senzori  
cilindrici filetați, material: Oțel  
inoxidabil A2 1.4301 (AISI 304)