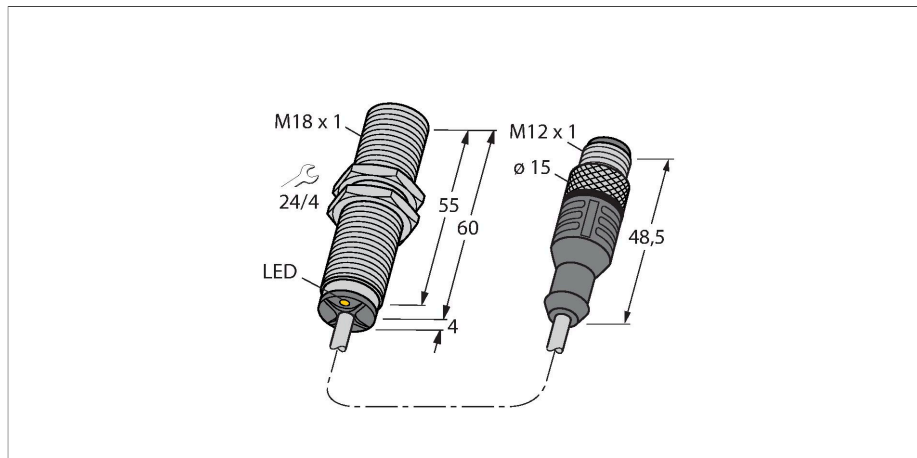


BI5U-MT18M-AD4X-0.3-RS4.23/XOR

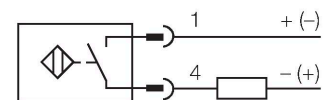
Senzor inductiv



Caracteristici

- Cilindru filetat, M18 x 1
- Alamă, acoperită cu PTFE
- factor 1 pentru toate metalele
- imun la câmpuri magnetice
- 2-fire c.c., 10...65 Vcc
- normal deschis
- cablu cu conector

Diagramă de conexiuni



Caracteristici tehnice

Tip	BI5U-MT18M-AD4X-0.3-RS4.23/XOR
Nr ident	4405049
Distanță de comutare nominală	5 mm
Condiții de montare	Îngropat
Distanță sigură de operare	$\leq (0.81 \times S_n)$ mm
Precizie de repetabilitate	$\leq 2\%$ din capătul de scală
Derivă de temperatură	$\leq \pm 10\%$ $\leq \pm 15\%$, $\leq -25\text{ }^\circ\text{C}$ v $\geq +70\text{ }^\circ\text{C}$
Histerezis	3...20 %
Temperatura mediului	-25...+70 °C
Tensiune de alimentare	10...65 Vcc
Ripul rezidual	$\leq 10\%$ U _{ss}
Curent nominal de alimentare în c.c.	≤ 100 mA
Curent rezidual	≤ 0.8 mA
Tensiunea de test de izolație	≤ 0.5 kV
Protecție la scurtcircuit	Da / Ciclic
Cădere de tensiune la I _e	≤ 5 V
Protecție la întrerupere fir/Alimentare inversă	Complet
Funcție de ieșire	2-fire, Contact NO, 2-fire
Curent minim în stare de conducție	≥ 3 mA
Frecvență de comutație	0.01 kHz
Design	Cilindru filetat, M18 x 1
Dimensiuni	64 mm
Materialul carcasei	Metal, CuZn, Acoperit cu PTFE
Materialul feței active	plastic, LCP, Acoperit cu PTFE
Materialul piuliței	metal, CuZn, nichelat
Cuplul maxim de strângere a piuliței	15 Nm

Principiu de funcționare

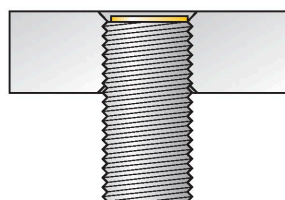
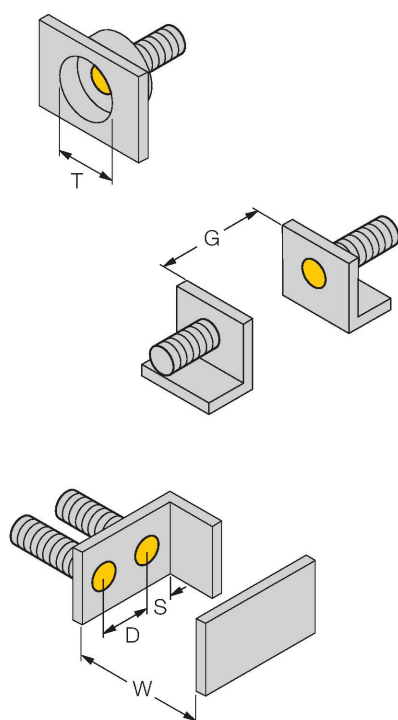
Senzorii inductivi sunt destinați detecției fără contact și fără uzură a obiectelor metalice. Datorită sistemului patentat multe cu bobine, senzorii Uprox®+ au avantaje evidente față de senzorii convenționali. Ei excelează prin distanțe de sesizare foarte mari, flexibilitate și funcționare sigură foarte ridicate, precum și printr-o standardizare eficientă.

Caracteristici tehnice

Conexiune electrică	Cablu cu conector, M12 × 1
Tip cablu	Ø 5.2 mm, LifXX, PVC, 0.3 m
Secțiune conductor	2 x 0.34 mm ²
Rezistență la vibrații	55 Hz (1 mm)
Rezistență la șoc	30 g (11 ms)
Clasă de protecție	IP68
MTTF	874 ani conform SN 29500 (Ed. 99) 40 °C
Indicare stare	LED, Galben

Instrucțiuni de montare

Instrucțiuni de montare/descriere

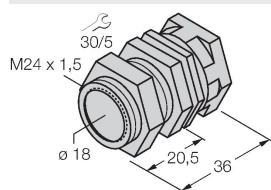


Distanța D	36 mm
Distanța W	3 x Sn
Distanța T	3 x B
Distanța S	1.5 x B
Distanța G	6 x Sn
Diametrul zonei active B	Ø 18 mm

Toți senzorii care se pot monta îngropat *de tip uprox®*+ tipurile filetate se pot de asemenea monta retras. O funcționare sigură este asigurată prin înfiletarea senzorului cu jumătate de tură. Utilizarea amplificatoarelor în comutație cu izolare este posibilă deoarece *de tip uprox®*+ DC cu 2-fire funcționează la o tensiune joasă de 8 Vcc (curent de sarcină limitat 50 mA). Senzorii pot fi conectați la sisteme Remote I/O BL20 de la Turck. Dacă senzorii sunt conectați la un modul BL20-4DI-NAMUR, întreruperea firelor sau scurtcircuitul pot fi detectate imediat.

Accesorii

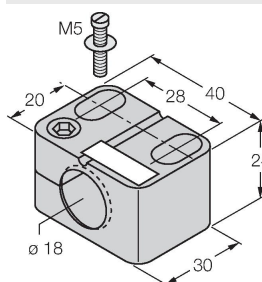
QMT-18



6945104

Suport cu montare rapidă cu opritor; material: alamă acoperită PTFE; Filet tată M24 × 1.5. Notă: Distanța de sesizare a detectoarelor de proximitate se poate modifica dacă sunt utilizate suporturi de montare rapidă.

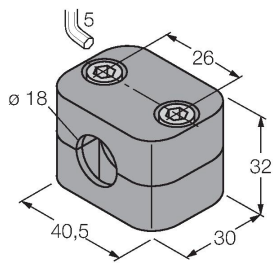
BST-18B



6947214

Colier de montare pentru senzori cilindrici filetați, cu opritor; material: PA6

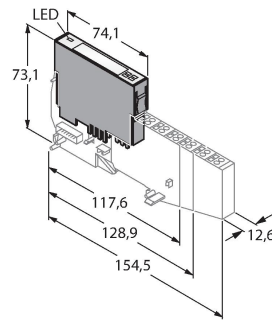
BSS-18



Colier de montare pentru senzori cilindrici filetați și nefiletați; material: Polipropilenă

6901320

BL20-4DI-NAMUR



4 intrări digitale conform EN 60947-5-6. Pentru senzori NAMUR, contacte fără potențial sau senzori uprox®+ cu 2-fire pentru c.c.

6827212