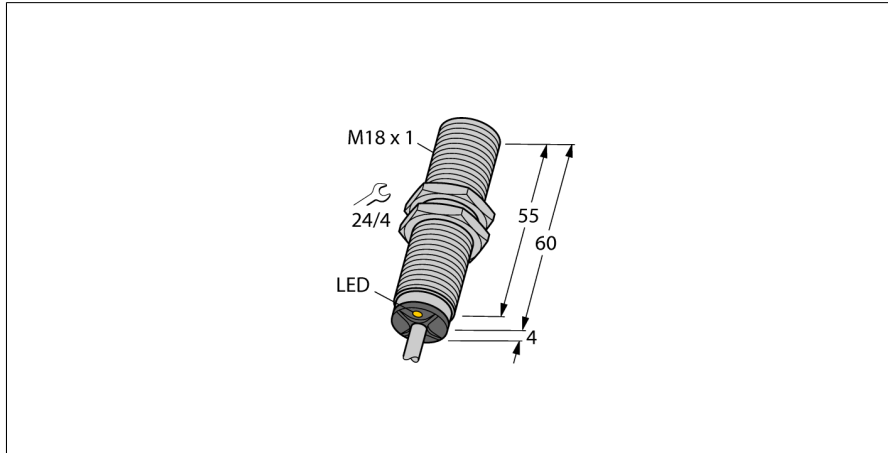


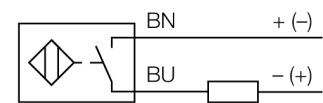
# Senzor inductiv

## BI5U-M18M-AD4X



- cilindru filetat, M18 x 1
- alamă cromată
- Factor 1 pentru toate metalele
- Rezistent la câmpuri magnetice
- 2-fire c.c., 10..0.65 VCC
- normal deschis
- conectare cu cablu

### Schemă de conexiuni



Tip	BI5U-M18M-AD4X
Nr. ID	4405067

Caracteristici generale	
Distanță de comutare nominală $S_n$	5 mm
Condiții de montare	Îngropat
Distanță sigură de operare	$\leq (0.81 \times S_n)$ mm
Precizie de repetabilitate	$\leq 2\%$ din capătul de scală
Derivă de temperatură	$\leq \pm 10\%$
	$\leq \pm 15\%$ , $\leq -25^\circ\text{C}$ v $\geq +70^\circ\text{C}$
Histerezis	3...20 %

Caracteristici electrice	
Tensiune de alimentare $U_s$	10...65 Vcc
Ripplu $U_{ss}$	$\leq 10\%$ $U_{Bmax}$
Curent nominal de alimentare în c.c. $I_s$	$\leq 100$ mA
Curent rezidual	$\leq 0.8$ mA
Tensiunea de test de izolație	0.5 kV
Protecție la scurtcircuit	Da/Ciclic
Cădere de tensiune la $I_s$ , $I_e$	$\leq 5$ V
Funcție de ieșire	2-fire, Contact NO, 2-fire
Stabilitate câmp c.c.	300 mT
Stabilitate câmp c.a.	300 mT <sub>ss</sub>
Curent minim în stare de conducție $I_m$	$\geq 3$ mA
Frecvență de comutație	0.01 kHz

Caracteristici Mecanice	
Design	Cilindru filetat, M18 x 1
Dimensiuni	64mm
Materialul carcasei	Metal, CuZn, Placat cu crom
Materialul feței active	plastic, LCP
Partea din spate	plastic, EPTR
Cuplul maxim de strângere a piuliței carcasei	25 Nm
Conexiune electrică	Cabluri
Tip cablu	Ø 5.2 mm, LifYY, PVC, 2 m
Secțiune conductor	2 x 0.34 mm <sup>2</sup>

### Principiu de funcționare

Senzorii inductivi sunt destinați detecției fără contact și fără uzură a obiectelor metalice. Senzorii urox+ prezintă avantaje majore datorită sistemului patentat cu mai multe bobine. Ei excelează prin distanțe de sesizare optime, flexibilitate și funcționare sigură foarte ridicată, precum și printr-o standardizare eficientă.

<b>Condiții de mediu</b>	
Temperatura mediului	-25...+70 °C
Rezistență la vibrații	55 Hz (1 mm)
Rezistență la șoc	30 g (11 ms)
Clasă de protecție	IP68
MTTF	874 ani conform SN 29500 (Ed. 99) 40 °C
<b>Indicare stare</b>	
	LED, Galben

## Accesorii

Tip	Număr identificare		Desen cu dimensiuni
BL20-4DI-NAMUR	6827212	4 intrări digitale conform EN 60947-5-6. Pentru senzori NAMUR, contacte fără potențial sau senzori uprox®+ cu 2-fire pentru c.c.	
MW-18	6945004	Suport de montaj pentru senzori cilindrici filetați, material: Oțel inoxidabil A2 1.4301 (AISI 304)	
BSS-18	6901320	Colier de montare pentru senzori cilindrici filetați și nefiletați; material: Polipropilenă	
QM-18	6945102	Suport de fixare rapidă cu opritor; material: Alamă cromată. Filet exterior M24 × 1,5. Notă: Distanța de sesizare a detectoarelor de proximitate se poate modifica dacă sunt utilizate suporturi de montare rapidă.	