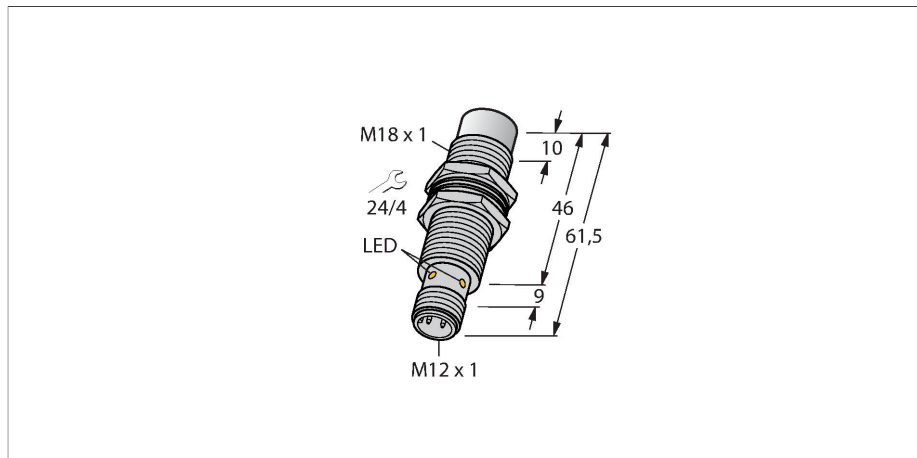


NI10U-MT18M-AD4X-H1144

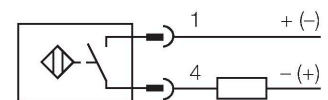
Senzor inductiv



Caracteristici

- Cilindru filetat, M18 x 1
- Alamă, acoperită cu PTFE
- factor 1 pentru toate metalele
- imun la câmpuri magnetice
- 2-fire c.c., 10...65 VCC
- normal deschis
- conector M12 x 1

Diagramă de conexiuni



Caracteristici tehnice

| | |
|---|--|
| Tip | NI10U-MT18M-AD4X-H1144 |
| Nr ident | 4405071 |
| Distanță de comutare nominală | 10 mm |
| Condiții de montare | Degajat |
| Distanță sigură de operare | $\leq (0.81 \times S_n)$ mm |
| Precizie de repetabilitate | $\leq 2\%$ din capătul de scală |
| Derivă de temperatură | $\leq \pm 10\%$ $\leq \pm 15\%$, $\leq -25^\circ\text{C}$ v $\geq +70^\circ\text{C}$ |
| Histerezis | 3...20 % |
| Temperatura mediului | -25...+70 °C |
| Tensiune de alimentare | 10...65 Vcc |
| Riplu rezidual | $\leq 10\% U_{ss}$ |
| Curent nominal de alimentare în c.c. | ≤ 100 mA |
| Curent rezidual | ≤ 0.8 mA |
| Tensiunea de test de izolație | ≤ 0.5 kV |
| Protecție la scurtcircuit | Da / Ciclic |
| Cădere de tensiune la I_e | ≤ 5 V |
| Protecție la întrerupere fir/Alimentare inversă | Complet |
| Funcție de ieșire | 2-fire, Contact NO, 2-fire |
| Curent minim în stare de conducție | ≥ 3 mA |
| Frecvență de comutație | 0.01 kHz |
| Design | Cilindru filetat, M18 x 1 |
| Dimensiuni | 61.5 mm |
| Materialul carcasei | Metal, CuZn, Acoperit cu PTFE |
| Materialul feței active | plastic, LCP, Acoperit cu PTFE |
| Cuplul maxim de strângere a piuliței | 15 Nm |
| Conexiune electrică | Conectori, M12 x 1 |

Principiu de funcționare

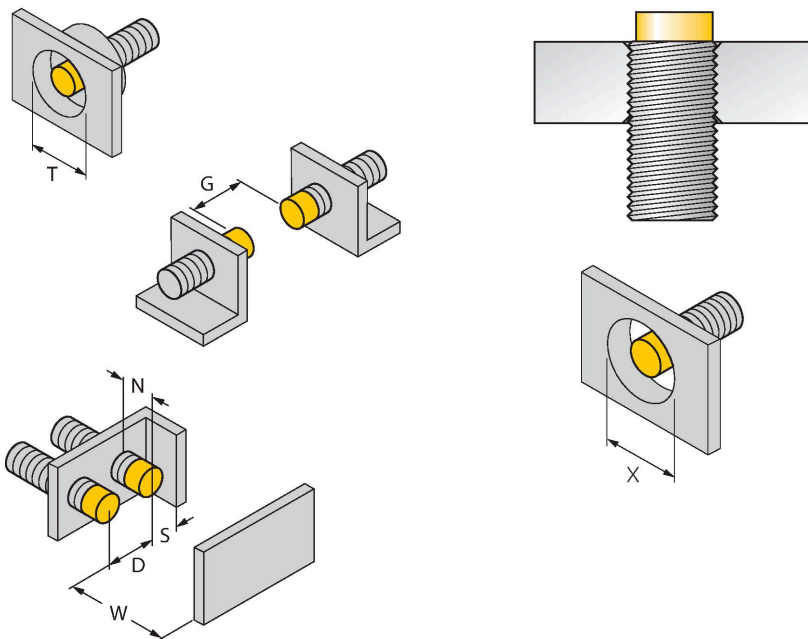
Senzorii inductivi sunt destinați detecției fără contact și fără uzură a obiectelor metalice. Datorită sistemului patentat multe cu bobine, senzorii *Uprox*[®]+ au avantaje evidente față de senzorii convenționali. Ei excelează prin distanțe de sesizare foarte mari, flexibilitate și funcționare sigură foarte ridicate, precum și printr-o standardizare eficientă.

Caracteristici tehnice

| | |
|------------------------|---|
| Rezistență la vibrații | 55 Hz (1 mm) |
| Rezistență la șoc | 30 g (11 ms) |
| Clasă de protecție | IP68 |
| MTTF | 874 ani conform SN 29500 (Ed. 99) 40 °C |
| Indicare stare | LED, Galben |

Instrucțiuni de montare

Instrucțiuni de montare/descriere



| | |
|--------------------------|---------|
| Distanța D | 3 x B |
| Distanța W | 3 x Sn |
| Distanța T | 3 x B |
| Distanța S | 1.5 x B |
| Distanța G | 6 x Sn |
| Distanța N | 2 x Sn |
| Diametrul zonei active B | Ø 18 mm |

Toți senzorii cu montare degajată de tip uprox® + cu carcasă cilindrică filetată permit îngroparea până la ultima spirală a filetului. Este garantată o reducere a distanței de detecție cu cel mult 20 %. Când este instalat într-o apertură, o distanță de X = 70 mm trebuie asigurată.

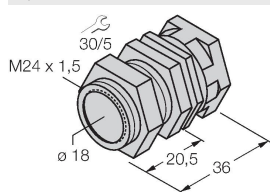
Deoarece senzorii uprox®+ cu 2-fire pentru c.c. funcționează și cu o tensiune de alimentare redusă, de 8 Vcc (cu un curent de ieșire limitat) este posibilă utilizarea amplificatoarelor de izolare pentru semnale digitale.

Dacă senzorii sunt conectați la sistemul Fieldbus Remote I/O BL20 de la Turck, întreruperea firelor sau scurtcircuitul sunt detectate imediat. Pentru aceasta senzorii sunt conectați la un modul BL20-4DI-NAMUR.

Accesorii

QMT-18

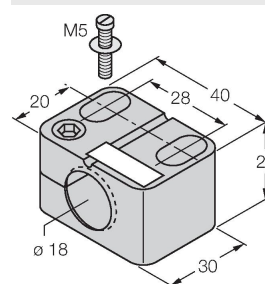
6945104



Suport cu montare rapidă cu opritor; material: alamă acoperită PTFE; Filet tată M24 x 1.5. Notă: Distanța de sesizare a detectoarelor de proximitate se poate modifica dacă sunt utilizate suporturi de montare rapidă.

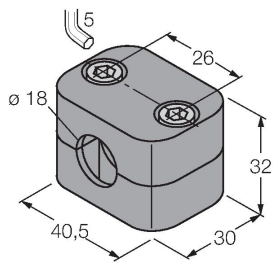
BST-18B

6947214



Colier de montare pentru senzori cilindrici filetați, cu opritor; material: PA6

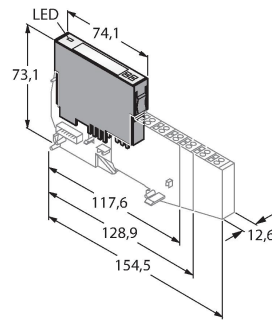
BSS-18



Colier de montare pentru senzori cilindrici filetați și nefiletați; material: Polipropilenă

6901320

BL20-4DI-NAMUR



4 intrări digitale conform EN 60947-5-6. Pentru senzori NAMUR, contacte fără potențial sau senzori uprox®+ cu 2-fire pentru c.c.

6827212