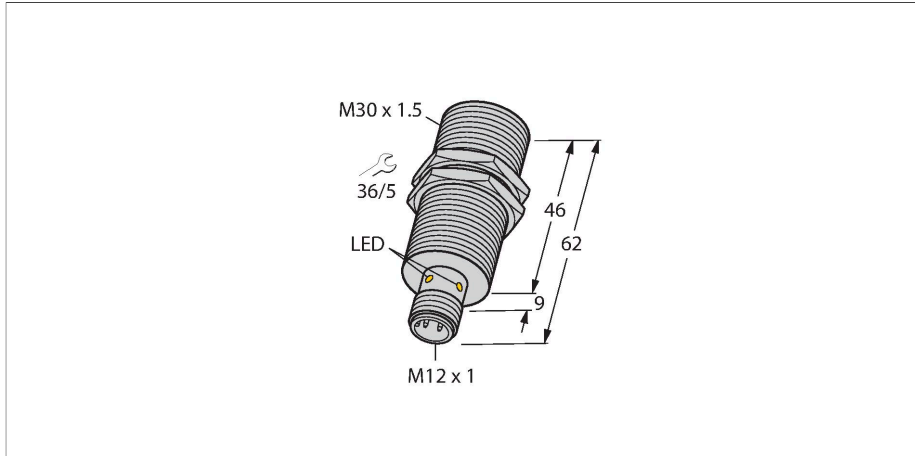


BI10U-M30-AD4X-H1144

Senzor inductiv

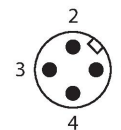
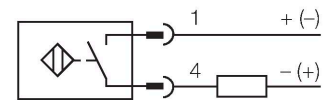


Caracteristici tehnice

Tip	BI10U-M30-AD4X-H1144
Nr. ID	4405072
Caracteristici generale	
Distanță de comutare nominală	10 mm
Condiții de montare	Îngropat
Distanță sigură de operare	$\leq (0.81 \times S_n)$ mm
Precizie de repetabilitate	$\leq 2 \%$ din capătul de scală
Derivă de temperatură	$\leq \pm 10 \%$
	$\leq \pm 15 \%$, $\leq -25 \text{ }^\circ\text{C}$ v $\geq +70 \text{ }^\circ\text{C}$
Histerezis	3...20 %
Caracteristici electrice	
Tensiune de alimentare U_b	10...65 Vcc
Riplu U_{ss}	$\leq 10 \%$ U_{Bmax}
Curent nominal de alimentare în c.c. I_e	≤ 100 mA
Curent rezidual	≤ 0.8 mA
Tensiunea de test de izolație	0.5 kV
Protecție la scurtcircuit	Da/Ciclic
Cădere de tensiune la I_e	≤ 5 V
Protecție la fir întrerupt/alimentare inversă	Complet
Funcție de ieșire	2-fire, Contact NO, 2-fire
Stabilitate câmp c.c.	300 mT
Stabilitate câmp c.a.	300 mT _{ss}
Curent minim în stare de conducție	≥ 3 mA
Frecvență de comutație	0.01 kHz
Caracteristici Mecanice	
Design	Cilindru filetat, M30 x 1.5

Caracteristici

- M30 × 1,5 cu cilindru filetat
- Alamă cromată
- Factor 1 pentru toate metalele
- Rezistent la câmpuri magnetice
- 2-fire c.c., 10...65 VCC
- normal deschis
- conector M12 x 1



Principiu de funcționare

Senzorii inductivi sunt destinați detecției fără contact și fără uzură a obiectelor metalice. Senzorii uprox+ prezintă avantaje majore datorită sistemului patentat cu mai multe bobine. Ei excelează prin distanțe de sesizare optime, flexibilitate și funcționare sigură foarte ridicate, precum și printr-o standardizare eficientă.

Caracteristici tehnice

Dimensiuni	62 mm
Materialul carcasei	Metal, CuZn, Placat cu crom
Materialul feței active	plastic, LCP
Cuplul maxim de strângere a piuliței carcasei	75 Nm
Conexiune electrică	Conectori, M12 × 1
Condiții de mediu	
Temperatura mediului	-25...+70 °C
Rezistență la vibrații	55 Hz (1 mm)
Rezistență la șoc	30 g (11 ms)
Clasă de protecție	IP68
MTTF	874 ani conform SN 29500 (Ed. 99) 40 °C
Indicare stare	LED, Galben

Instrucțiuni de montare

Instrucțiuni de montare/descriere



Distanța D	60 mm
Distanța W	3 x Sn
Distanța T	3 x B
Distanța S	1.5 x B
Distanța G	6 x Sn
Diametrul zonei active B	Ø 30 mm

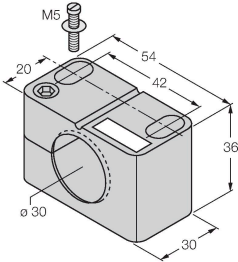
Toate aprox+ tipurile filetate se pot de asemenea monta retras. O funcționare sigură este asigurată prin înfiletarea senzorului cu jumătate de tură.

Accesorii

BST-30B

6947216

Colier de montare pentru senzori cilindrici filetați, cu opritor; material: PA6



QM-30

6945103

Suport de fixare rapidă cu opritor; material: Alamă cromată. Filet exterior M36 x 1.5. Notă: Distanța de sesizare a detectoarelor de proximitate se poate modifica dacă sunt utilizate suporturi de montare rapidă.



MW30

6945005

Suport de montaj pentru senzori cilindrici filetați, material: Oțel inoxidabil A2 1.4301 (AISI 304)



BSS-30

6901319

Colier de montare pentru senzori cilindrici filetați și nefiletați; material: Polipropilenă



BL20-4DI-NAMUR

6827212

4 intrări digitale conform EN 60947-5-6. Pentru senzori NAMUR, contacte fără potențial sau senzori uprox®+ cu 2-fire pentru c.c.

