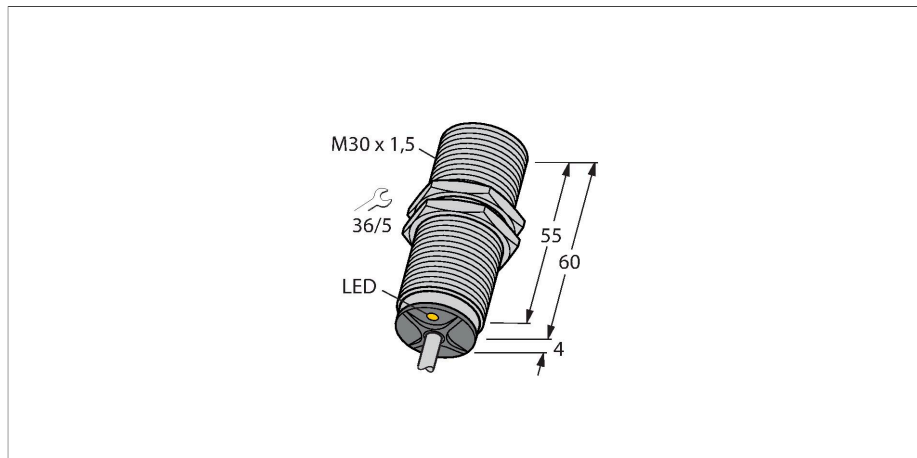


BI10U-M30-AD4X

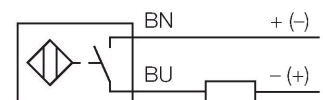
Senzor inductiv



Caracteristici

- M30 x 1,5 cu cilindru filetat
- Alamă cromată
- factor 1 pentru toate metalele
- imun la câmpuri magnetice
- 2-fire c.c., 10..0.65 VCC
- normal deschis
- conectare cu cablu

Diagramă de conexiuni



Caracteristici tehnice

Tip	BI10U-M30-AD4X
Nr ident	4405073
Distanță de comutare nominală	10 mm
Condiții de montare	Îngropat
Distanță sigură de operare	$\leq (0.81 \times S_n)$ mm
Precizie de repetabilitate	$\leq 2\%$ din capătul de scală
Derivă de temperatură	$\leq \pm 10\%$ $\leq \pm 15\%$, $\leq -25\text{ °C}$ v $\geq +70\text{ °C}$
Histerezis	3...20 %
Temperatura mediului	-25...+70 °C
Tensiune de alimentare	10...65 Vcc
Riplu rezidual	$\leq 10\% U_{ss}$
Curent nominal de alimentare în c.c.	$\leq 100\text{ mA}$
Curent rezidual	$\leq 0.8\text{ mA}$
Tensiunea de test de izolație	$\leq 0.5\text{ kV}$
Protecție la scurtcircuit	Da / Ciclic
Cădere de tensiune la I_e	$\leq 5\text{ V}$
Protecție la întrerupere fir/Alimentare inversă	Complet
Funcție de ieșire	2-fire, Contact NO, 2-fire
Curent minim în stare de conducție	$\geq 3\text{ mA}$
Frecvență de comutație	0.01 kHz
Design	Cilindru filetat, M30 x 1,5
Dimensiuni	64 mm
Materialul carcasei	Metal, CuZn, Placat cu crom
Materialul feței active	plastic, LCP
Partea din spate	plastic, EPTR
Cuplul maxim de strângere a piuliței	75 Nm

Principiu de funcționare

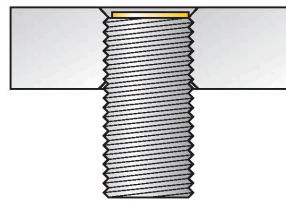
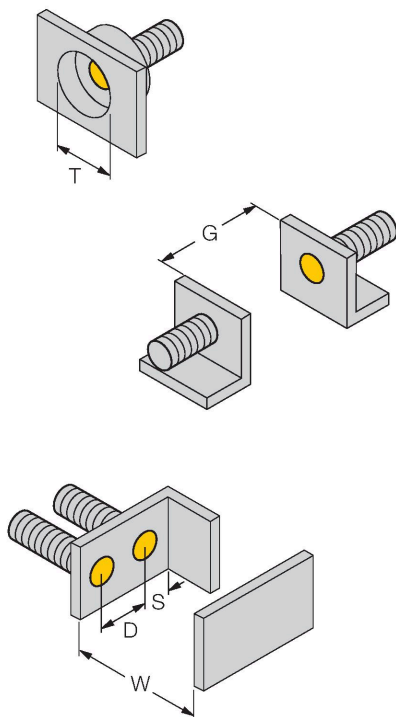
Senzorii inductivi sunt destinați detecției fără contact și fără uzură a obiectelor metalice. Datorită sistemului patentat multe cu bobine, senzorii Uprox®+ au avantaje evidente față de senzorii convenționali. Ei excelează prin distanțe de sesizare foarte mari, flexibilitate și funcționare sigură foarte ridicate, precum și printr-o standardizare eficientă.

Caracteristici tehnice

Conexiune electrică	Cabluri
Tip cablu	Ø 5.2 mm, LifYY, PVC, 2 m
Secțiune conductor	2 x 0.34 mm ²
Rezistență la vibrații	55 Hz (1 mm)
Rezistență la șoc	30 g (11 ms)
Clasă de protecție	IP68
MTTF	874 ani conform SN 29500 (Ed. 99) 40 °C
Indicare stare	LED, Galben

Instrucțiuni de montare

Instrucțiuni de montare/descriere



Distanța D	60 mm
Distanța W	3 x Sn
Distanța T	3 x B
Distanța S	1.5 x B
Distanța G	6 x Sn
Diametrul zonei active B	Ø 30 mm

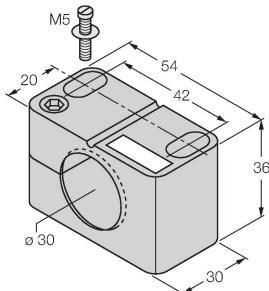
Toți senzorii care se pot monta îngropat *de tip aprox®*+ tipurile filetate se pot de asemenea monta retras. O funcționare sigură este asigurată prin înfiletarea senzorului cu jumătate de tură. Utilizarea amplificatoarelor în comutație cu izolare este posibilă deoarece *de tip aprox®*+ DC cu 2-fire funcționează la o tensiune joasă de 8 Vcc (curent de sarcină limitat 50 mA). Senzorii pot fi conectați la sisteme Remote I/O BL20 de la Turck. Dacă senzorii sunt conectați la un modul BL20-4DI-NAMUR, întreruperea firelor sau scurtcircuitul pot fi detectate imediat.

Accesorii

BST-30B

6947216

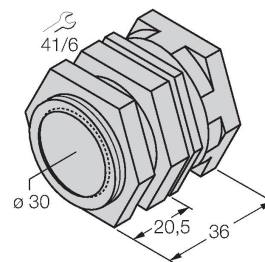
Colier de montare pentru senzori cilindrici filetați, cu opritor; material: PA6



QM-30

6945103

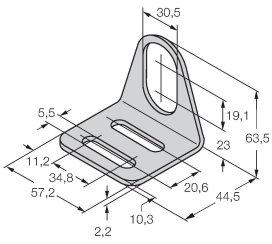
Suport de fixare rapidă cu opritor; material: Alamă cromată. Filet exterior M36 x 1.5. Notă: Distanța de sesizare a detectoarelor de proximitate se poate modifica dacă sunt utilizate suporturi de montare rapidă.



MW30

6945005

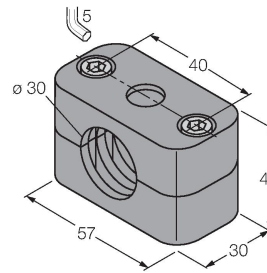
Suport de montaj pentru senzori cilindrici filetați, material: Oțel inoxidabil A2 1.4301 (AISI 304)



BSS-30

6901319

Colier de montare pentru senzori cilindrici filetați și nefiletați; material: Polipropilenă



BL20-4DI-NAMUR

6827212

4 intrări digitale conform EN 60947-5-6. Pentru senzori NAMUR, contacte fără potențial sau senzori uprox®+ cu 2-fire pentru c.c.

