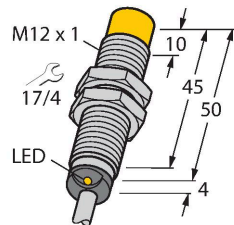


NI8-M12-AD4X

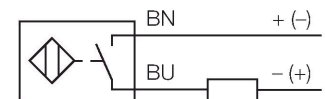
Senzor inductiv – cu distanță de sesizare extinsă



Caracteristici

- M12 × 1 cilindru filetat
- Alamă cromată
- Domeniu larg de detecție
- Distanța de comutație când nu se montează îngropat:
- 2-fire c.c., 10..0.65 VCC
- normal deschis
- conectare cu cablu

Diagramă de conexiuni



Caracteristici tehnice

Tip	NI8-M12-AD4X
Nr. ID	4411235
Caracteristici generale	
Distanță de comutare nominală	8 mm
Condiții de montare	Degajat
Distanță sigură de operare	$\leq (0.81 \times S_n)$ mm
Factori de corecție	St37 = 1; Al = 0.3; oțel inoxidabil = 0.7; Ms = 0.4
Precizie de repetabilitate	≤ 2 % din capătul de scală
Derivă de temperatură	$\leq \pm 10$ %
Histerezis	1...15 %
Caracteristici electrice	
Tensiune de alimentare U_B	10...65 Vcc
Ripiu U_{ss}	≤ 10 % U_{Bmax}
Curent nominal de alimentare în c.c. I_e	≤ 100 mA
Curent rezidual	≤ 0.6 mA
Tensiunea de test de izolație	0.5 kV
Protecție la scurtcircuit	Da/Ciclic
Cădere de tensiune la I_e	≤ 5 V
Protecție la fir întrerupt/alimentare inversă	Complet
Funcție de ieșire	2-fire, Contact NO, 2-fire
Curent minim în stare de conducție	≥ 3 mA
Frecvență de comutație	1 kHz
Caracteristici Mecanice	
Design	Cilindru filetat, M12 x 1
Dimensiuni	54 mm
Materialul carcasei	Metal, CuZn, Placat cu crom

Principiu de funcționare

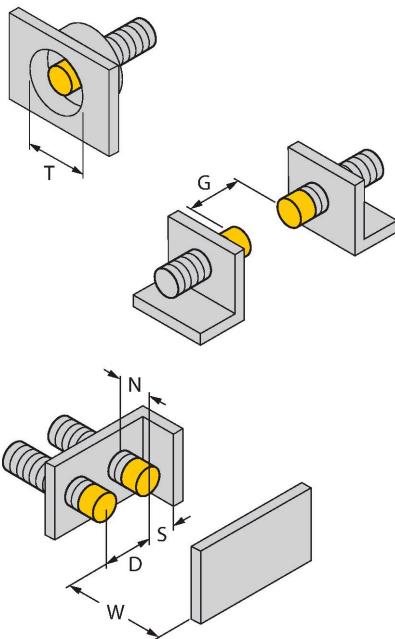
Senzorii inductivi sunt destinați detecției fără contact și fără uzură a obiectelor metalice. Pentru aceasta se folosește un câmp electromagnetic de înaltă frecvență care interacționează cu obiectul de sesizat. La senzorii inductivi acest câmp este generat de un circuit rezonant LC cu bobină cu miez de ferită.

Caracteristici tehnice

Materialul feței active	plastic, PA12-GF30
Partea din spate	plastic, EPTR
Cuplul maxim de strângere a piuliței carcasei	10 Nm
Conexiune electrică	Cabluri
Tip cablu	Ø 5.2 mm, LifYY, PVC, 2 m
Secțiune conductor	2 x 0.34 mm ²
Condiții de mediu	
Temperatura mediului	-25...+70 °C
Rezistență la vibrații	55 Hz (1 mm)
Rezistență la șoc	30 g (11 ms)
Clasă de protecție	IP67
MTTF	2283 ani conform SN 29500 (Ed. 99) 40 °C
Indicare stare	LED, Galben

Instrucțiuni de montare

Instrucțiuni de montare/descriere



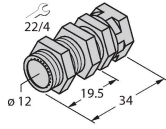
Distanța D	5 x B
Distanța W	3 x Sn
Distanța T	45 mm
Distanța S	6 mm
Distanța G	6 x Sn
Distanța N	2 x Sn
Diametrul zonei active B	Ø 12 mm

Accesorii

QM-12

6945101

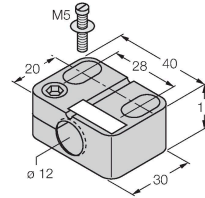
Suport de fixare rapidă cu opritor; material: Alamă cromată. Filet exterior M16 × 1. Notă: Distanța de sesizare a detectoarelor de proximitate se poate modifica dacă sunt utilizate suporturi de montare rapidă.



BST-12B

6947212

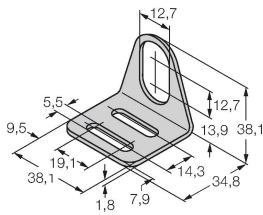
Colier de montare pentru senzori cilindrici filetați, cu opritor; material: PA6



MW12

6945003

Suport de montaj pentru senzori cilindrici filetați, material: Oțel inoxidabil A2 1.4301 (AISI 304)



BSS-12

6901321

Colier de montare pentru senzori cilindrici filetați și nefiletați; material: Polipropilenă

