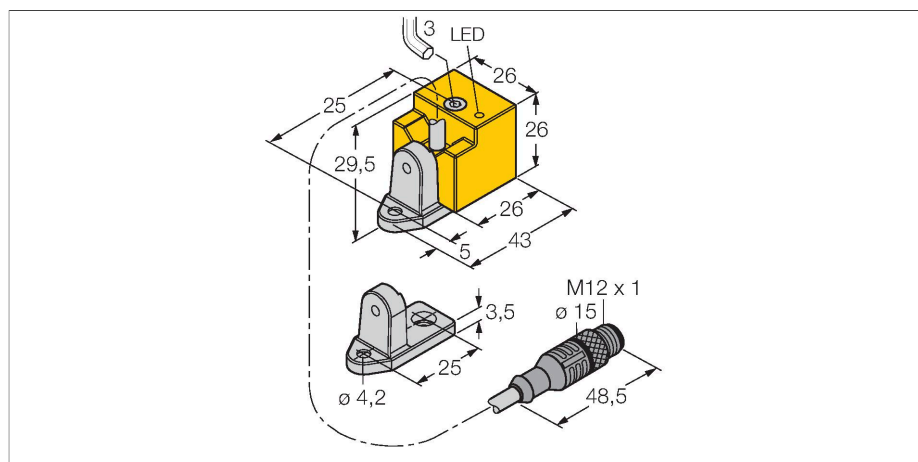


# NI15-QN26-AD4X-0.15XOR-RS4.23/S100-S1589

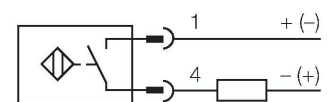
## Senzor inductiv – Cu domeniu de temperatură extins



### Caracteristici

- Dreptunghiular, înălțime 26mm
- Posibilitate de orientare a feței active în 4 direcții
- Plastic, PBT-GF30-V0
- LED cu luminozitate ridicată
- Carcasă acoperită adaptată pentru instalațiile de sudură
- Pentru temperaturi până la +100°C
- 2-fire c.c., 10...65 Vcc
- normal deschis
- cablu cu conector

### Diagramă de conexiuni

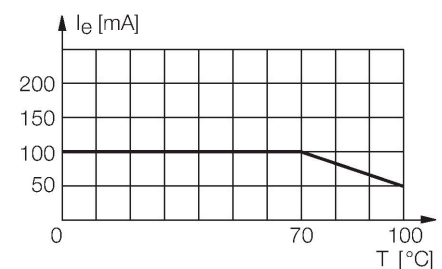


### Caracteristici tehnice

Tip	NI15-QN26-AD4X-0.15XOR-RS4.23/S100-S1589
Nr ident	4470232
Special version	Temperatura ambiantă maximă = 100 °C cu acoperire WeldGuard™
Distanță de comutare nominală	15 mm
Condiții de montare	Degajat
Distanță sigură de operare	≤ (0.81 × S <sub>n</sub> ) mm
Factori de corecție	St37 = 1; Al = 0.3; oțel inoxidabil = 0.7; Ms = 0.4
Precizie de repetabilitate	≤ 2 % din capătul de scală
Derivă de temperatură	≤ ± 10 % ≤ ± 20 %, ≥ +70 °C
Histerezis	1...15 %
Temperatura mediului	-25...+100 °C
Tensiune de alimentare	10...65 Vcc
Riplu rezidual	≤ 10 % U <sub>ss</sub>
Curent nominal de alimentare în c.c.	≤ 100 mA
Curent nominal de ieșire	Consultați caracteristica de depreciere
Curent rezidual	≤ 0.6 mA
Tensiunea de test de izolație	≤ 0.5 kV
Protecție la scurtcircuit	Da / Ciclic
Cădere de tensiune la I <sub>e</sub>	≤ 5 V
Protecție la întrerupere fir/Alimentare inversă	Complet
Funcție de ieșire	2-fire, Contact NO, 2-fire
Curent minim în stare de conducție	≥ 3 mA
Frecvență de comutație	0.5 kHz

### Principiu de funcționare

Senzorii inductivi sunt destinați detecției fără contact și fără uzură a obiectelor metalice. În acest scop, se folosește un câmp electromagnetic alternativ de înaltă frecvență, care interacționează cu obiectul de sesizat. Senzorii inductivi generează acest câmp printr-un circuit RLC cu bobină de ferită.

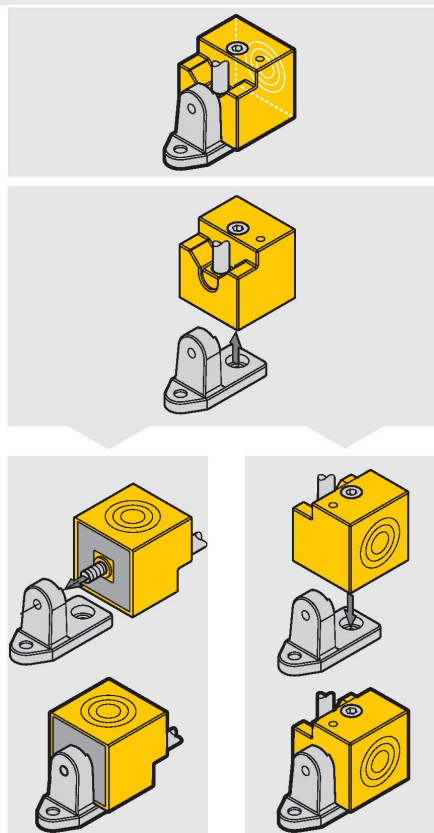
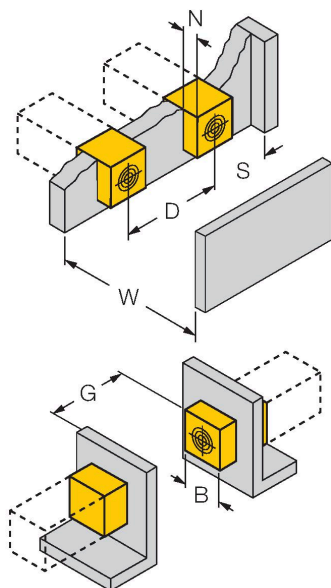


## Caracteristici tehnice

Design	Rectangular, QN26
Dimensiuni	43 x 26 x 26 mm
	posibilitate de orientare a feței active pe 4 direcții
Materialul carcasei	Plastic, PBT-GF30-V0, Cu acoperire Weldguard
Materialul piuliței	CuZn, Acoperit cu PTFE
Conexiune electrică	Cablu cu conector, M12 x 1
Tip cablu	Ø 4.4 mm, Oranj, Lif12Y11X, PUR, 0.15 m
Secțiune conductor	2 x 0.34 mm <sup>2</sup>
Rezistență la vibrații	55 Hz (1 mm)
Rezistență la șoc	30 g (11 ms)
Clasă de protecție	IP67
Indicare stare	LED, Galben
Accesorii incluse	unghi de rotire

## Instrucțiuni de montare

### Instrucțiuni de montare/descriere



Distanța D	3 x B
Distanța W	3 x Sn
Distanța S	1.5 x B
Distanța G	6 x Sn
Distanța N	1 x B
Lățimea zonei active B	26 mm

Înșurubat conform cu  
DIN 6912 șurub inbus  
M4 x 30 inclus  
DIN 84 șurub crestat  
Nu este inclus.