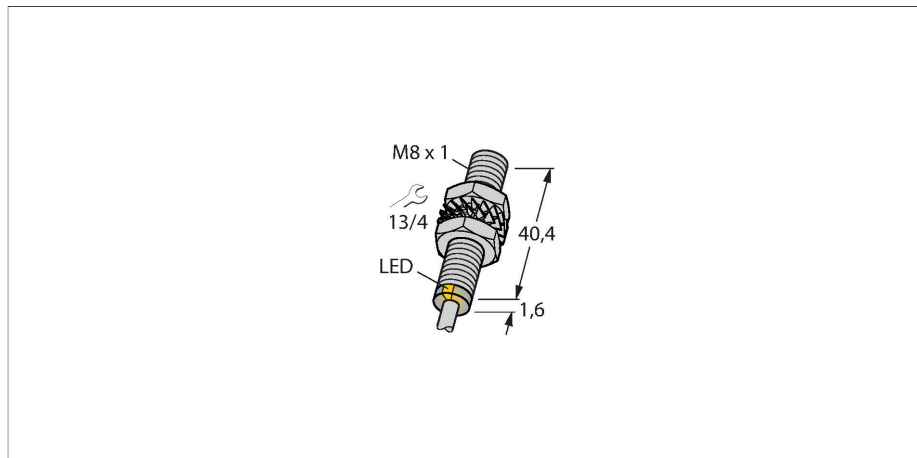


BI2-EG08-AG41X

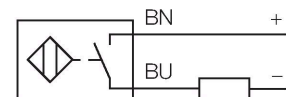
Senzor inductiv – cu distan#ă de sesizare extinsă



Caracteristici

- Cilindru filetat, M8 x 1
- O#el inoxidabil, 1.4427 SO
- Domeniu larg de detec#ie
- Distan#ă de comuta#ie c#and nu se monteaz#ă $\dot{\text{in}}$ gropat:
- 2-fire c.c., 10..0.55 VCC
- versiune polarizat#ă
- normal deschis
- conectare cu cablu

Diagram#ă de conexiuni



Caracteristici tehnice

Tip	BI2-EG08-AG41X
Nr. ID	4562000
Caracteristici generale	
Distan#ă de comutare nominal#ă	2 mm
Condi#ii de montare	$\dot{\text{In}}$ gropat
Distan#ă sigur#ă de operare	$\leq (0.81 \times S_n)$ mm
Factori de corec#ie	St37 = 1; Al = 0.3; o#el inoxidabil = 0.7; Ms = 0.4
Precizie de repetabilitate	≤ 2 % din cap#atul de scal#ă
Deriv#ă de temperatur#ă	$\leq \pm 10$ %
Histerezis	1...15 %
Caracteristici electrice	
Tensiune de alimentare	10...55 Vcc
Riplu rezidual	≤ 10 % U_{ss}
Curent nominal de alimentare $\dot{\text{in}}$ c.c.	≤ 100 mA
Curent rezidual	≤ 0.6 mA
Tensiunea de test de izola#ie	≤ 0.5 kV
Protec#ie la scurtcircuit	Da / Ciclic
C#ădere de tensiune la I_o	≤ 3.5 V
Protec#ie la $\dot{\text{in}}$ trerupere fir/Alimentare invers#ă	Polarizat
Func#ie de ie#ire	Contact NO, 2-fire
Curent minim $\dot{\text{in}}$ stare de conduc#ie	≥ 3 mA
Frecven#ă de comuta#ie	0.3 kHz
Caracteristici Mecanice	
Design	Cilindru filetat, M8 x 1
Dimensiuni	42 mm
Materialul carcasei	O#el inoxidabil, 1.4427 SO

Principiu de func#ionare

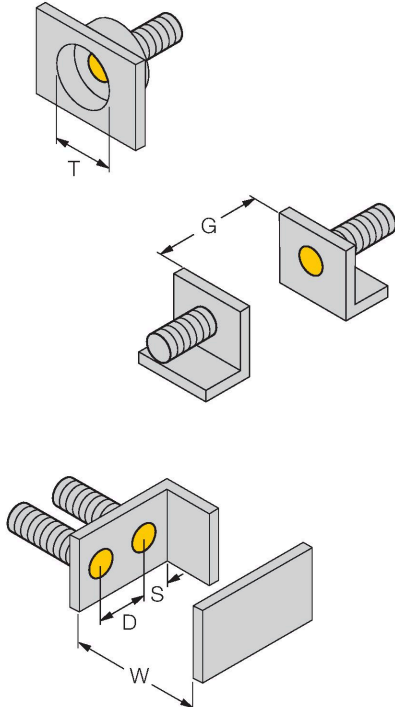
Senzorii inductivi sunt destina#i detec#iei f#ără contact și f#ără uzur#ă a obiectelor metalice. Pentru aceasta se folose#te un c#amp electromagnetic de $\dot{\text{in}}$ alt#ă frecven#ă care interac#ioneaz#ă cu obiectul de sesizat. La senzorii inductivi acest c#amp este generat de un circuit rezonant LC cu bobin#ă cu miez de ferit#ă.

Caracteristici tehnice

Materialul feței active	plastic, PA12-GF30
Partea din spate	plastic, PA12-GF30
Cuplul maxim de strângere a piuliței carcasei	5 Nm
Conexiune electrică	Cabluri
Tip cablu	Ø 4 mm, LifYY-11Y, PUR, 2 m
Secțiune conductor	2 x 0.25 mm ²
Condiții de mediu	
Temperatura mediului	-25...+70 °C
Rezistență la vibrații	55 Hz (1 mm)
Rezistență la șoc	30 g (11 ms)
Clasă de protecție	IP67
MTTF	2283 ani conform SN 29500 (Ed. 99) 40 °C
Indicare stare	LED, Galben

Instrucțiuni de montare

Instrucțiuni de montare/descriere



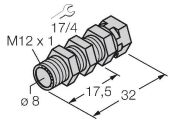
Distanța D	2 x B
Distanța W	3 x Sn
Distanța T	3 x B
Distanța S	1.5 x B
Distanța G	6 x Sn
Diametrul zonei active B	Ø 8 mm

Accesorii

QM-08

6945100

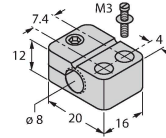
Suport cu opritor pentru montare rapidă; alamă cromată, filet exterior M12 x 1. Nota: Distanța de sesizare a detectoarelor de proximitate poate fi redusă prin utilizarea suporturilor de montare rapidă.



BST-08B

6947210

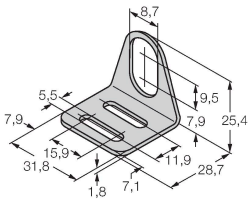
Colier de montare pentru senzori cilindrici filetați, cu opritor; material: PA6



MW-08

6945008

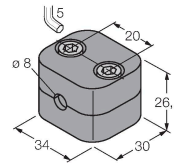
Suport de montaj pentru senzori cilindrici filetați, material: Oțel inoxidabil A2 1.4301 (AISI 304)



BSS-08

6901322

Colier de montare pentru senzori cilindrici filetați și nefiletați; material: Polipropilenă



MBS80

69479

Colier de montare pentru senzori cilindrici nefiletați, opritor; material: Aluminiu anodizat

