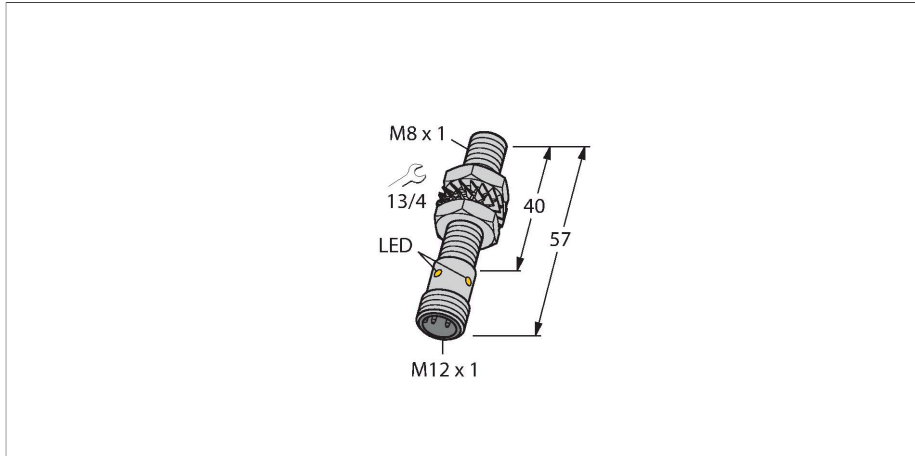


# BI2-EG08-AG41X-H1341

## Senzor inductiv – cu distan#ă de sesizare extinsă



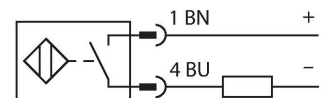
### Caracteristici tehnice

Tip	BI2-EG08-AG41X-H1341
Nr. ID	4562001
<b>Caracteristici generale</b>	
Distan#ă de comutare nominală	2 mm
Condi#ii de montare	Îngropat
Distan#ă sigură de operare	$\leq (0.81 \times S_n)$ mm
Factori de corec#ie	St37 = 1; Al = 0.3; o#el inoxidabil = 0.7; Ms = 0.4
Precizie de repetabilitate	$\leq 2 \%$ din capătul de scală
Derivă de temperatură	$\leq \pm 10 \%$
Histerezis	1...15 %
<b>Caracteristici electrice</b>	
Tensiune de alimentare	10...55 Vcc
Ripul rezidual	$\leq 10 \%$ U <sub>ss</sub>
Curent nominal de alimentare în c.c.	$\leq 100$ mA
Curent rezidual	$\leq 0.6$ mA
Tensiunea de test de izola#ie	$\leq 0.5$ kV
Protec#ie la scurtcircuit	Da / Ciclic
Cădere de tensiune la I <sub>e</sub>	$\leq 3.5$ V
Protec#ie la întrerupere fir/Alimentare inversă	Polarizat
Func#ie de ie#ire	Contact NO, 2-fire
Curent minim în stare de conduc#ie	$\geq 3$ mA
Frecven#ă de comuta#ie	0.3 kHz
<b>Caracteristici Mecanice</b>	
Design	Cilindru filetat, M8 x 1
Dimensiuni	57 mm
Materialul carcasei	O#el inoxidabil, 1.4427 SO

### Caracteristici

- Cilindru filetat, M8 x 1
- O#el inoxidabil, 1.4427 SO
- Domeniu larg de detec#ie
- Distan#ă de comuta#ie când nu se montează îngropat:
- 2-fire c.c., 10..0.55 VCC
- versiune polarizată
- normal deschis
- conector M12 x 1

### Diagramă de conexiuni



### Principiu de func#ionare

Senzorii inductivi sunt destina#i detec#iei fără contact și fără uzură a obiectelor metalice. Pentru aceasta se folose#te un câmp electromagnetic de înaltă frecven#ă care interac#ionează cu obiectul de sesizat. La senzorii inductivi acest câmp este generat de un circuit rezonant LC cu bobină cu miez de ferită.

## Caracteristici tehnice

Materialul feței active	plastic, PA12-GF30
Cuplul maxim de strângere a piuliței carcusei	5 Nm
Conexiune electrică	Conectori, M12 × 1
<b>Condiții de mediu</b>	
Temperatura mediului	-25...+70 °C
Rezistență la vibrații	55 Hz (1 mm)
Rezistență la șoc	30 g (11 ms)
Clasă de protecție	IP67
MTTF	2283 ani conform SN 29500 (Ed. 99) 40 °C
Indicare stare	LED, Galben

## Instrucțiuni de montare

### Instrucțiuni de montare/descriere

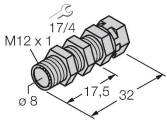


Distanța D	2 x B
Distanța W	3 x Sn
Distanța T	3 x B
Distanța S	1.5 x B
Distanța G	6 x Sn
Diametrul zonei active B	Ø 8 mm

Accesorii

QM-08 6945100

Suport cu opritor pentru montare rapidă; alamă cromată, filet exterior M12 x 1. Nota: Distanța de sesizare a detectoarelor de proximitate poate fi redusă prin utilizarea suporturilor de montare rapidă.



BST-08B 6947210

Colier de montare pentru senzori cilindrici filetați, cu opritor; material: PA6



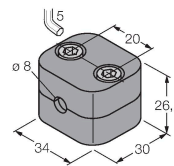
MW-08 6945008

Suport de montaj pentru senzori cilindrici filetați, material: Oțel inoxidabil A2 1.4301 (AISI 304)



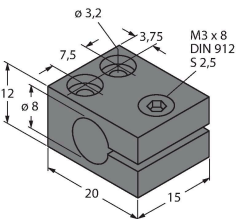
BSS-08 6901322

Colier de montare pentru senzori cilindrici filetați și nefiletați; material: Polipropilenă



MBS80 69479

Colier de montare pentru senzori cilindrici nefiletați, opritor; material: Aluminiu anodizat



Accesorii

Desen cu dimensiuni	Tip	Nr. ID	
	RKH4-2/TFE	6935482	Cablu de conectare, conector mamă M12, drept, 3-pini, piuliță din oțel inoxidabil, lungime cablu: 2 m, material manta: PVC, gri, domeniu de temperatură: -25...+80 °C
	RKH4-2/TFG	6934384	Cablu de conectare, conector mamă M12, drept, 3-pini, piuliță din oțel inoxidabil, lungime cablu: 2 m, material manta: TPE, gri, domeniu de temperatură: -40...+105 °C