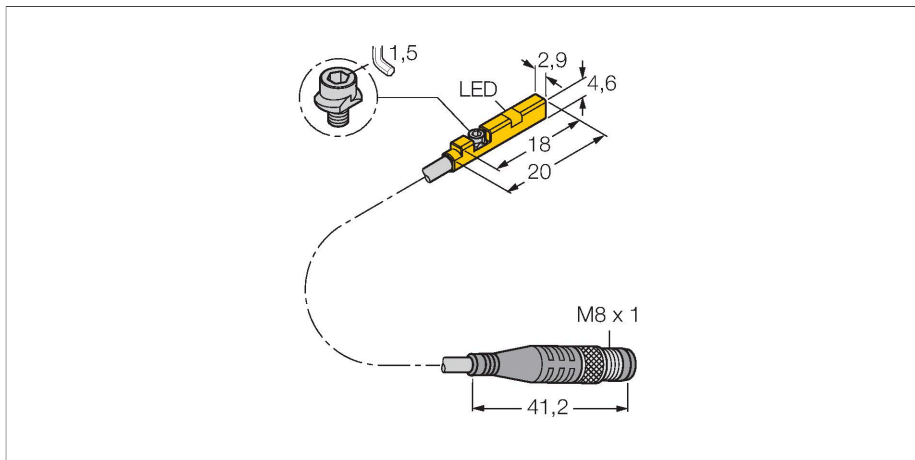


# BIM-UNR-AN6X-0.3-PSG3M

## Senzor de câmp magnetic – Pentru cilindri pneumatici



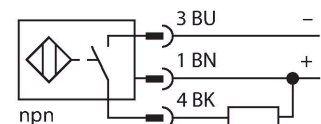
### Caracteristici tehnice

Tip	BIM-UNR-AN6X-0.3-PSG3M
Nr. ID	4586839
<b>Caracteristici generale</b>	
Viteză de trecere	≤ 3 m/s
Repetabilitate	≤ ± 0.3 mm
Derivă de temperatură	≤ 0.3 mm
Histerezis	≤ 1 mm
<b>Caracteristici electrice</b>	
Tensiune de alimentare	11...30 Vcc
Ripul rezidual	≤ 10 % U <sub>ss</sub>
Curent nominal de alimentare în c.c.	≤ 100 mA
Curent fără sarcină	15 mA
Curent rezidual	≤ 0.1 mA
Tensiunea de test de izolație	≤ 0.5 kV
Protecție la scurtcircuit	Da / Ciclic
Cădere de tensiune la I <sub>e</sub>	≤ 1.8 V
Protecție la întrerupere fir/Alimentare inversă	Da / Complet
Funcție de ieșire	3-fire, Contact NO, NPN
Frecvență de comutație	0.3 kHz
<b>Caracteristici Mecanice</b>	
Design	Rectangular, UNR
Dimensiuni	18 x 2.9 x 4.6 mm
Materialul carcasei	Plastic, PP
Materialul feței active	plastic, PP
Cuplu de strângere	0.2 Nm
Conexiune electrică	Cablu cu conector, M8 × 1

### Caracteristici

- Pentru cilindri cu canal C fără accesorii de montare
- Accesorii opționale pentru montare pe carcase cilindrice.
- Este posibilă montarea cu o singură mână
- Montare stabilă
- senzor magneto-rezistiv
- cc 3-fire, 11...30 Vcc
- Contact NO, ieșire NPN
- Pigtail cu conector tată M8


### Diagramă de conexiuni

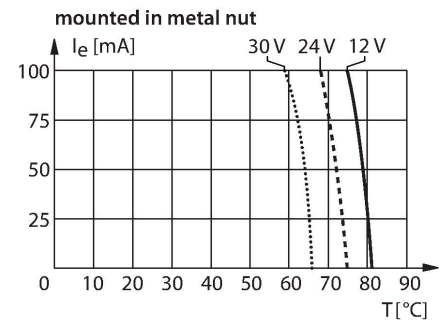
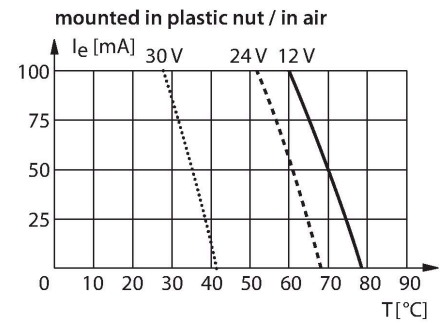


### Principiu de funcționare

Senzorii pentru câmpuri magnetice sunt activați de câmpurile magnetice și sunt folosiți în mod particular la detecția poziției pistoanelor cilindrilor pneumatici. Deoarece câmpurile magnetice penetrează metalele nemagnetizabile, senzorul detectează prin peretele din aluminiu al cilindrului un magnet permanent atașat pistonului.

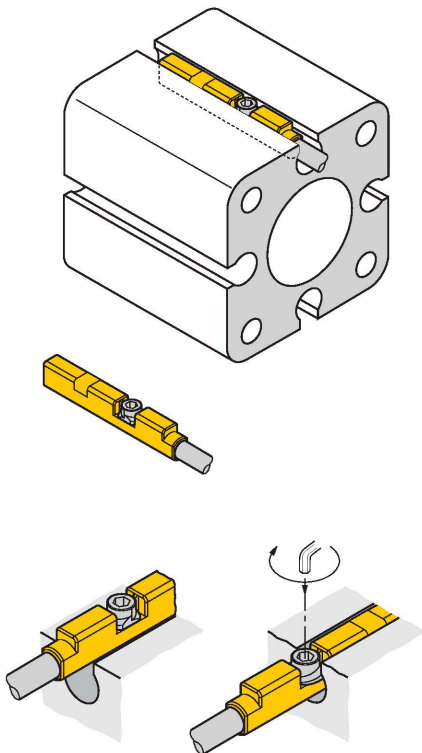
## Caracteristici tehnice

Tip cablu	Ø 2 mm, Gri, Lif9Y-11Y, PUR, 0.3 m
Secțiune conductor	3 x 0.08 mm <sup>2</sup>
Conductor multifilar	40 x 0.05 mm
<b>Condiții de mediu</b>	
Temperatura mediului	-25...+70 °C
Rezistență la vibrații	55 Hz (1 mm)
Rezistență la șoc	30 g (11 ms)
Clasă de protecție	IP67
MTTF	2283 ani conform SN 29500 (Ed. 99) 40 °C
<b>Montare pe următoarele profile</b>	
Design cilindric	
Indicare stare	LED, Galben
Accesorii incluse	clemă de cablu



## Instrucțiuni de montare

### Instrucțiuni de montare/descriere



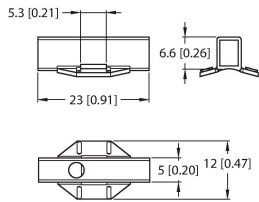
Montarea cu o singură mână a senzorului în canalul de sus. Senzorul poate fi montat conform descrierii următoare, folosind șurubul fluture patentat: Șuruburile fluture și filetul interior au filetul orientat spre stânga. Două bride din plastic mențin șurubul pe poziție, garantând o montare rapidă a senzorului. Rotind șurubul în sensul acelor de ceasornic, șurubul se desface și atinge marginile superioare ale canalului cu aripile. În consecință, senzorul este presat și astfel, blocat. Rotirea șurubului cu un sfert de rotație folosind o șurubelniță standard sau o cheie inbus de 1,5 mm este suficientă pentru asigurarea rezistenței la vibrații. Cuplul de strângere permis este de 0,2 Nm, fiind suficient pentru o montare sigură, fără deteriorarea cilindului. Clemele de cablu sunt incluse în vederea trasării ușoare a cablurilor în canal. Accesoriile pentru montarea în alte carcase cilindrice trebuie comandate separat.

## Accesorii

KLR2-UNR

10000596

Suport de montaj pentru montarea  
senzorilor de câmp magnetic pe  
cilindrii rotunzi



ASB-4

6965104

Colier pentru montarea suporturilor  
pentru senzori de câmp magnetic pe  
cilindri rotunzi; diametrul cilindrului:  
28...39 mm; alte lungimi sunt  
disponibile sub denumirile ASB-1  
până la ASB-9.

