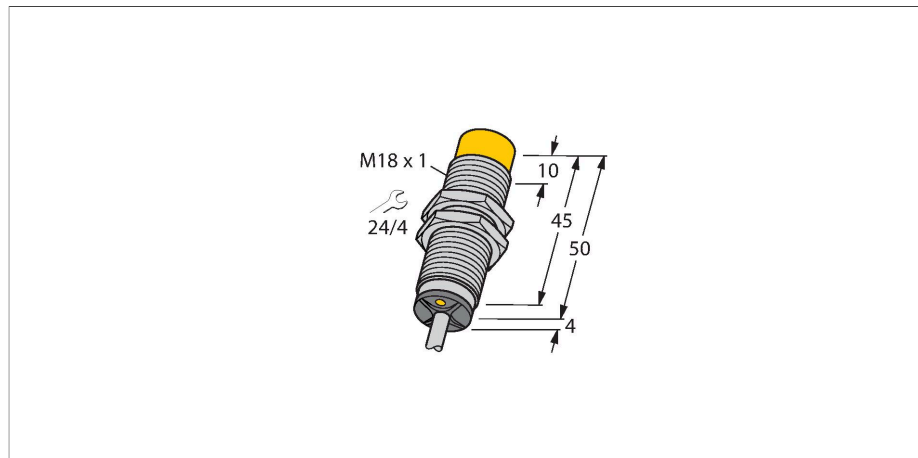


# NI14-M18-VP6X 7M

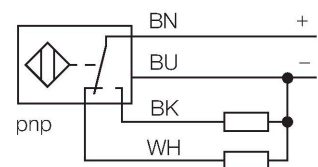
## Senzor inductiv – cu distan#ă de sesizare extinsă



### Caracteristici

- cilindru filetat, M18 x 1
- alamă cromată
- Domeniu larg de detec#ie
- Distan#ă de comuta#ie c#nd nu se monteaz#ă  $\dot{\text{ng}}$ ropat:
- 4-fire c.c., 10..0.30 VCC
- comutator, ie#ire pnp
- conectare cu cablu

### Diagramă de conexiuni



### Principiu de func#ionare

Senzorii inductivi sunt destina#i detec#iei f#r# contact #i f#r# uzur# a obiectelor metalice. Pentru aceasta se folose#te un c#mp electromagnetic de  $\dot{\text{ng}}$ alt# frecven## care interac#ioneaz# cu obiectul de sesizat. La senzorii inductivi acest c#mp este generat de un circuit rezonant LC cu bobin# cu miez de ferit#.

### Caracteristici tehnice

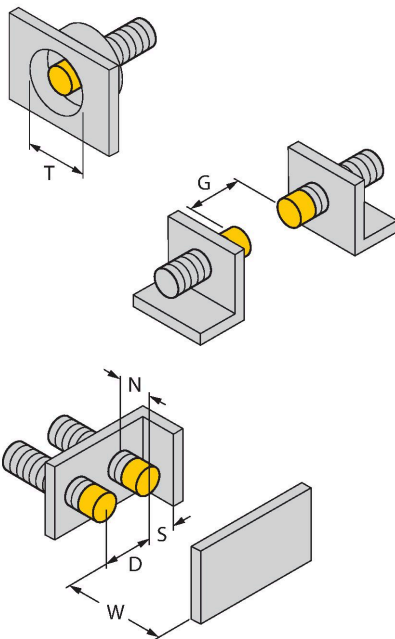
Tip	NI14-M18-VP6X 7M
Nr. ID	4590610
<b>Caracteristici generale</b>	
Distan#ă de comutare nominal#	14 mm
Condi#ii de montare	Degajat
Distan#ă sigur# de operare	$\leq (0.81 \times S_n)$ mm
Factori de corec#ie	St37 = 1; Al = 0.3; o#el inoxidabil = 0.7; Ms = 0.4
Precizie de repetabilitate	$\leq 2$ % din cap#tul de scal#
Deriv# de temperatur#	$\leq \pm 10$ %
Histerezis	3...15 %
<b>Caracteristici electrice</b>	
Tensiune de alimentare	10...30 Vcc
Riplu rezidual	$\leq 10$ % $U_{ss}$
Curent nominal de alimentare $\dot{\text{n}}$ c.c.	$\leq 200$ mA
Curent f#r# sarcin#	15 mA
Curent rezidual	$\leq 0.1$ mA
Tensiunea de test de izola#ie	$\leq 0.5$ kV
Protec#ie la scurtcircuit	Da / Ciclic
C#dere de tensiune la $I_e$	$\leq 1.8$ V
Protec#ie la $\dot{\text{nt}}$ rerupere fir/Alimentare invers#	Da / Complet
Func#ie de ie#ire	4-fire, Contact c#mplementar, PNP
Frecven# de comuta#ie	0.5 kHz
<b>Caracteristici Mecanice</b>	
Design	Cilindru filetat, M18 x 1
Dimensiuni	54 mm
Materialul carcasei	Metal, CuZn, Placat cu crom

## Caracteristici tehnice

Materialul feței active	plastic, PA12-GF30
Partea din spate	plastic, EPTR
Cuplul maxim de strângere a piuliței carcasei	25 Nm
Conexiune electrică	Cabluri
Tip cablu	Ø 5.2 mm, Gri, LifYY, PVC, 7 m
Secțiune conductor	4 x 0.34 mm <sup>2</sup>
<b>Condiții de mediu</b>	
Temperatura mediului	-25...+70 °C
Rezistență la vibrații	55 Hz (1 mm)
Rezistență la șoc	30 g (11 ms)
Clasă de protecție	IP67
MTTF	2283 ani conform SN 29500 (Ed. 99) 40 °C
Indicare stare	LED, Galben

## Instrucțiuni de montare

### Instrucțiuni de montare/descriere



Distanța D	7 x B
Distanța W	3 x Sn
Distanța T	3 x B
Distanța S	1.5 x B
Distanța G	6 x Sn
Distanța N	2 x Sn
Diametrul zonei active B	Ø 18 mm

## Accesorii

BST-18B

6947214

Colier de montare pentru senzori cilindrici filetați, cu opritor; material: PA6



QM-18

6945102

Suport de fixare rapidă cu opritor; material: Alamă cromată. Filet exterior M24 x 1,5. Notă: Distanța de sesizare a detectoarelor de proximitate se poate modifica dacă sunt utilizate suporturi de montare rapidă.



MW-18

6945004

Suport de montaj pentru senzori cilindrici filetați, material: Oțel inoxidabil A2 1.4301 (AISI 304)



BSS-18

6901320

Colier de montare pentru senzori cilindrici filetați și nefiletați; material: Polipropilenă

