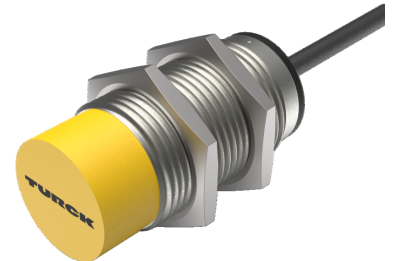
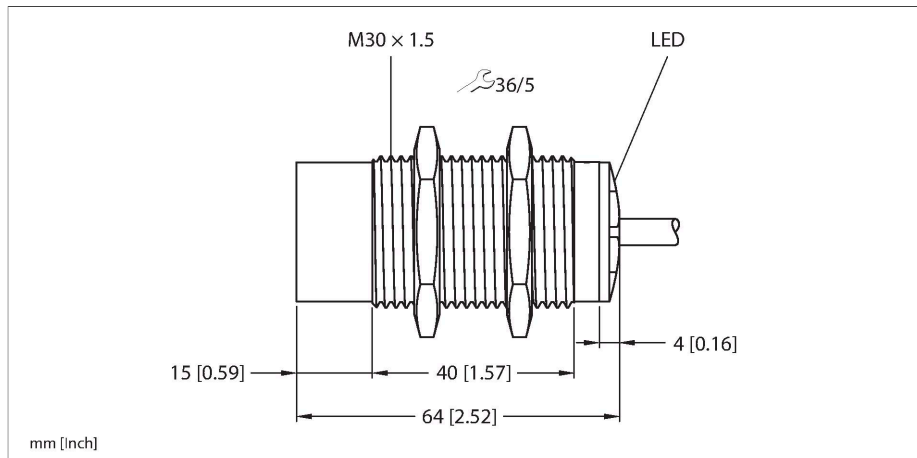


# NI20-M30-VP6X 7M

## Senzor inductiv – cu distan#ă de sesizare extinsă



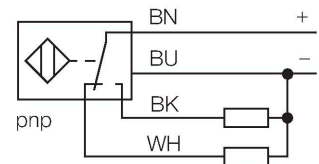
### Caracteristici tehnice

|   |   |
|---|---|
| Tip   | NI20-M30-VP6X 7M                                    |
| Nr. ID  | 4590611   |
| <b>Caracteristici generale</b>                  |   |
| Distan#ă de comutare nominală                   | 20 mm   |
| Condi#ii de montare                             | Degajat   |
| Distan#ă sigură de operare                      | $\leq (0.81 \times S_n)$ mm                         |
| Factori de corec#ie                             | St37 = 1; Al = 0.3; o#el inoxidabil = 0.7; Ms = 0.4 |
| Precizie de repetabilitate                      | $\leq 2\%$ din capătul de scală                     |
| Derivă de temperatură                           | $\leq \pm 10\%$                                     |
| Histerezis                                      | 3...15 %  |
| <b>Caracteristici electrice</b>                 |   |
| Tensiune de alimentare                          | 10...30 Vcc   |
| Ripлу rezidual                                  | $\leq 10\% U_{ss}$                                  |
| Curent nominal de alimentare în c.c.            | $\leq 200$ mA                                       |
| Curent fără sarcină                             | 15 mA   |
| Curent rezidual                                 | $\leq 0.1$ mA                                       |
| Tensiunea de test de izola#ie                   | $\leq 0.5$ kV                                       |
| Protec#ie la scurtcircuit                       | Da / Ciclic   |
| Cădere de tensiune la $I_o$                     | $\leq 1.8$ V  |
| Protec#ie la întrerupere fir/Alimentare inversă | Da / Complet  |
| Func#ie de ie#ire                               | 4-fire, Contact complementar, PNP                   |
| Frecven#ă de comuta#ie                          | 0.5 kHz   |
| <b>Caracteristici Mecanice</b>                  |   |
| Design  | Cilindru filetat, M30 x 1.5                         |
| Dimensiuni                                      | 64 mm   |
| Materialul carcasei                             | Metal, CuZn, Placat cu crom                         |

### Caracteristici

- M30 x 1,5 cu cilindru filetat
- Alamă cromată
- Domeniu larg de detec#ie
- Distan#ă de comuta#ie când nu se montează îngropat:
- 4-fire c.c., 10...0.30 VCC
- comutator, ie#ire pnp
- conectare cu cablu

### Diagramă de conexiuni



### Principiu de func#ionare

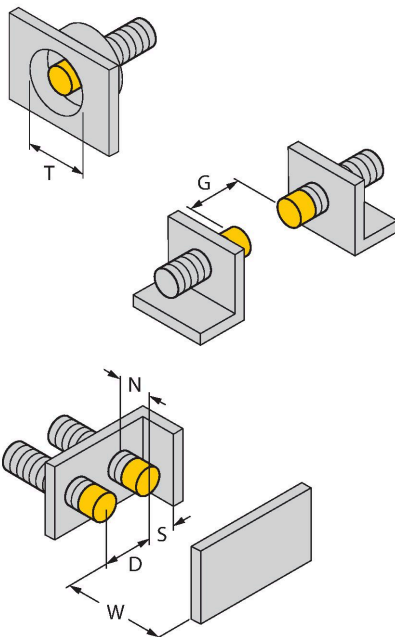
Senzorii inductivi sunt destina#i detec#iei fără contact și fără uzură a obiectelor metalice. Pentru aceasta se folosește un câmp electromagnetic de înaltă frecven#ă care interac#ionează cu obiectul de sesizat. La senzorii inductivi acest câmp este generat de un circuit rezonant LC cu bobină cu miez de ferită.

## Caracteristici tehnice

|   |  |
|---|--|
| Materialul feței active                       | plastic, PA12-GF30                       |
| Partea din spate                              | plastic, EPTR                            |
| Cuplul maxim de strângere a piuliței carcasei | 75 Nm                                    |
| Conexiune electrică                           | Cabluri                                  |
| Tip cablu                                     | Ø 5.2 mm, Gri, LifYY, PVC, 7 m           |
| Secțiune conductor                            | 4 x 0.34 mm <sup>2</sup>                 |
| <b>Condiții de mediu</b>                      |  |
| Temperatura mediului                          | -25...+70 °C                             |
| Rezistență la vibrații                        | 55 Hz (1 mm)                             |
| Rezistență la șoc                             | 30 g (11 ms)                             |
| Clasă de protecție                            | IP67                                     |
| MTTF  | 2283 ani conform SN 29500 (Ed. 99) 40 °C |
| Indicare stare                                | LED, Galben                              |

## Instrucțiuni de montare

### Instrucțiuni de montare/descriere



|                          |         |
|--------------------------|---------|
| Distanța D               | 3 x B   |
| Distanța W               | 3 x Sn  |
| Distanța T               | 3 x B   |
| Distanța S               | 1.5 x B |
| Distanța G               | 6 x Sn  |
| Distanța N               | 20 mm   |
| Diametrul zonei active B | Ø 30 mm |

## Accesorii

BST-30B

6947216

Colier de montare pentru senzori cilindrici filetați, cu opritor; material: PA6



QM-30

6945103

Suport de fixare rapidă cu opritor; material: Alamă cromată. Filet exterior M36 x 1.5 Notă: Distanța de sesizare a detectoarelor de proximitate se poate modifica dacă sunt utilizate suporturi de montare rapidă.



MW-30

6945005

Suport de montaj pentru senzori cilindrici filetați, material: Oțel inoxidabil A2 1.4301 (AISI 304)



BSS-30

6901319

Colier de montare pentru senzori cilindrici filetați și nefiletați; material: Polipropilenă

