

BI15-M30-VN6X-H1141

Senzor inductiv – cu distan#ă de sesizare extinsă



Caracteristici tehnice

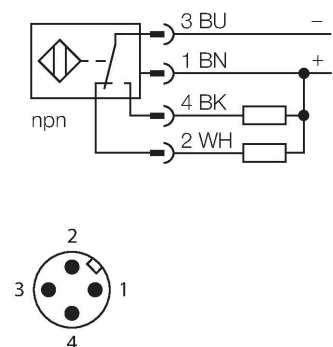
Tip	BI15-M30-VN6X-H1141
Nr. ID	4590719
Caracteristici generale	
Distan#ă de comutare nominală	15 mm
Condi#ii de montare	Îngropat
Distan#ă sigură de operare	$\leq (0.81 \times S_n)$ mm
Factori de corec#ie	St37 = 1; Al = 0.3; o#el inoxidabil = 0.7; Ms = 0.4
Precizie de repetabilitate	$\leq 2\%$ din capătul de scală
Derivă de temperatură	$\leq \pm 10\%$
Histerezis	3...15 %
Caracteristici electrice	
Tensiune de alimentare	10...30 Vcc
Ripлу rezidual	$\leq 10\%$ U _{ss}
Curent nominal de alimentare în c.c.	≤ 200 mA
Curent fără sarcină	15 mA
Curent rezidual	≤ 0.1 mA
Tensiunea de test de izola#ie	≤ 0.5 kV
Protec#ie la scurtcircuit	Da / Ciclic
Cădere de tensiune la I _o	≤ 1.8 V
Protec#ie la întrerupere fir/Alimentare inversă	Da / Complet
Func#ie de ie#ire	4-fire, Contact complementar, NPN
Frecven#ă de comuta#ie	0.15 kHz
Caracteristici Mecanice	
Design	Cilindru filetat, M30 x 1.5
Dimensiuni	62 mm
Materialul carcasei	Metal, CuZn, Placat cu crom



Caracteristici

- M30 × 1,5 cu cilindru filetat
- Alamă cromată
- Domeniu larg de detec#ie
- Distan#ă de comuta#ie când nu se montează îngropat:
- 4-fire c.c., 10..0.30 VCC
- comutator, ie#ire npn
- conector M12 x 1

Diagramă de conexiuni



Principiu de func#ionare

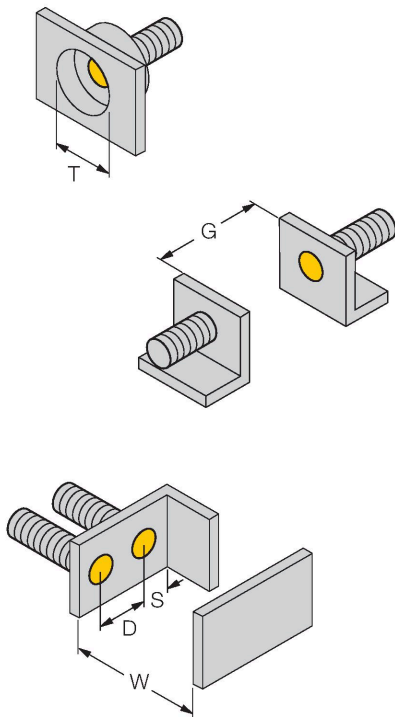
Senzorii inductivi sunt destina#i detec#iei fără contact și fără uzură a obiectelor metalice. Pentru aceasta se folose#te un câmp electromagnetic de înaltă frecven#ă care interac#ionează cu obiectul de sesizat. La senzorii inductivi acest câmp este generat de un circuit rezonant LC cu bobină cu miez de ferită.

Caracteristici tehnice

Materialul feței active	plastic, PA12-GF30
Cuplul maxim de strângere a piuliței carcusei	75 Nm
Conexiune electrică	Conectori, M12 × 1
Condiții de mediu	
Temperatura mediului	-25...+70 °C
Rezistență la vibrații	55 Hz (1 mm)
Rezistență la șoc	30 g (11 ms)
Clasă de protecție	IP67
MTTF	2283 ani conform SN 29500 (Ed. 99) 40 °C
Indicare stare	LED, Galben

Instrucțiuni de montare

Instrucțiuni de montare/descriere

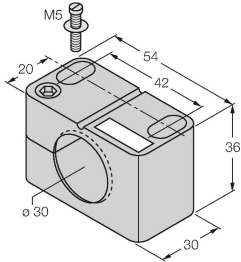


Distanța D	2 x B
Distanța W	3 x Sn
Distanța T	3 x B
Distanța S	1.5 x B
Distanța G	6 x Sn
Diametrul zonei active B	Ø 30 mm

Accesorii

BST-30B

6947216



Colier de montare pentru senzori cilindrici filetați, cu opritor; material: PA6

QM-30

6945103



Suport de fixare rapidă cu opritor; material: Alamă cromată. Filet exterior M36 x 1.5 Notă: Distanța de sesizare a detectoarelor de proximitate se poate modifica dacă sunt utilizate suporturi de montare rapidă.

MW-30

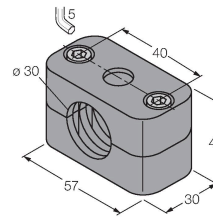
6945005



Suport de montaj pentru senzori cilindrici filetați, material: Oțel inoxidabil A2 1.4301 (AISI 304)

BSS-30

6901319



Colier de montare pentru senzori cilindrici filetați și nefiletați; material: Polipropilenă

Accesorii

Desen cu dimensiuni

Tip

Nr. ID

RKC4.4T-2/TEL

6625013

Cablu de conectare, conector mamă M12, drept, 4-pini, lungime cablu: 2 m, material manta: PVC, negru; certificare cULus

