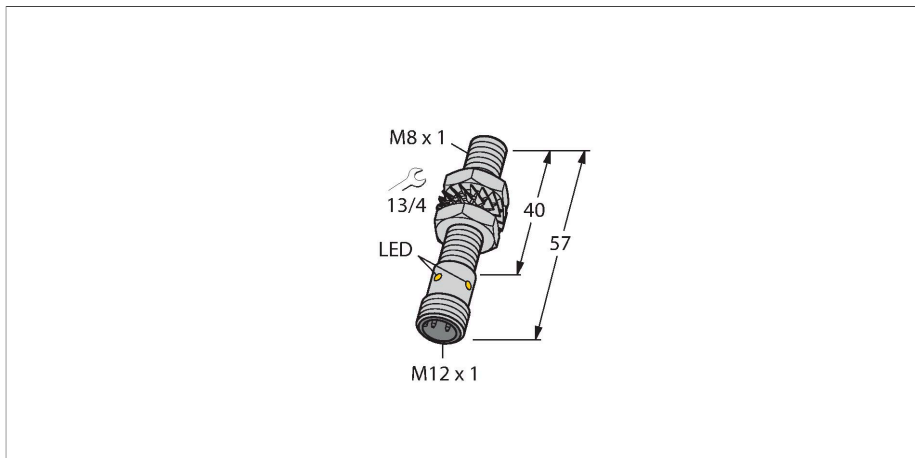


BI1.5U-EG08-AP6X-H1341

Senzor inductiv



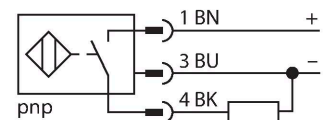
Caracteristici tehnice

Tip	BI1.5U-EG08-AP6X-H1341
Nr. ID	4600540
Caracteristici generale	
Distanță de comutare nominală	1.5 mm
Condiții de montare	Îngropat
Distanță sigură de operare	$\leq (0.81 \times S_n)$ mm
Precizie de repetabilitate	$\leq 2\%$ din capătul de scală
Derivă de temperatură	$\leq \pm 10\%$ $\leq \pm 15\%$, $\leq -25\text{ °C}$ v $\geq +70\text{ °C}$
Histerezis	3...15 %
Caracteristici electrice	
Tensiune de alimentare	10...30 Vcc
Ripul rezidual	$\leq 10\% U_{ss}$
Curent nominal de alimentare în c.c.	$\leq 150\text{ mA}$
Curent fără sarcină	15 mA
Curent rezidual	$\leq 0.1\text{ mA}$
Tensiunea de test de izolație	$\leq 0.5\text{ kV}$
Protecție la scurtcircuit	Da / Ciclic
Cădere de tensiune la I_e	$\leq 1.8\text{ V}$
Protecție la întrerupere fir/Alimentare inversă	Da / Complet
Funcție de ieșire	3-fire, Contact NO, PNP
Stabilitate câmp c.c.	200 mT
Stabilitate câmp c.a.	200 mT _{ss}
Clasă de protecție	□
Frecvență de comutație	2 kHz

Caracteristici

- Cilindru filetat, M8 x 1
- Oțel inoxidabil, 1.4427 SO
- Factor 1 pentru toate metalele
- Grad de protecție IP68
- Rezistent la câmpuri magnetice
- Domeniu de temperatură extins
- Frecvență de comutare ridicată
- 3-fire c.c., 10...30 VCC
- ieșire pnp, normal deschis
- conector M12 x 1

Diagramă de conexiuni



Principiu de funcționare

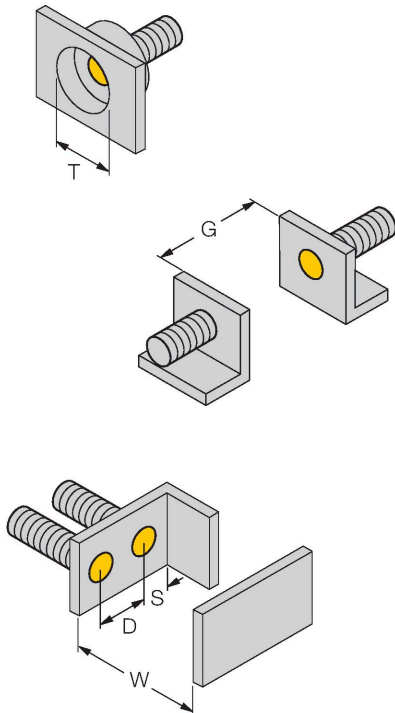
Senzorii inductivi sunt destinați detecției fără contact și fără uzură a obiectelor metalice. Senzorii uprox Factor 1 prezintă avantaje majore datorită sistemului patentat ferită fără miez cu mai multe bobine. Detectează toate metalele de la aceeași distanță mare de comutare și sunt rezistenți la câmpuri magnetice.

Caracteristici tehnice

Caracteristici Mecanice	
Design	Cilindru filetat, M8 x 1
Dimensiuni	57 mm
Materialul carcasei	Oțel inoxidabil, 1.4427 SO
Materialul feței active	plastic, PA12-GF30
Cuplul maxim de strângere a piuliței carcasei	5 Nm
Conexiune electrică	Conectori, M12 × 1
Condiții de mediu	
Temperatura mediului	-30...+85 °C
Rezistență la vibrații	55 Hz (1 mm)
Rezistență la șoc	30 g (11 ms)
Clasă de protecție	IP68
MTTF	874 ani conform SN 29500 (Ed. 99) 40 °C
Indicare stare	LED, Galben

Instrucțiuni de montare

Instrucțiuni de montare/descriere

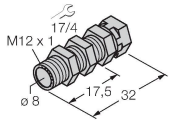


Distanța D	2 x B
Distanța W	3 x Sn
Distanța T	3 x B
Distanța S	1.5 x B
Distanța G	6 x Sn
Diametrul zonei active B	Ø 8 mm

Accesorii

QM-08 6945100

Suport cu opritor pentru montare rapidă; alamă cromată, filet exterior M12 x 1. Nota: Distanța de sesizare a detectoarelor de proximitate poate fi redusă prin utilizarea suporturilor de montare rapidă.



BST-08B 6947210

Colier de montare pentru senzori cilindrici filetați, cu opritor; material: PA6



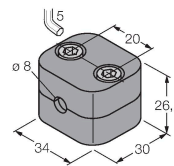
MW-08 6945008

Suport de montaj pentru senzori cilindrici filetați, material: Oțel inoxidabil A2 1.4301 (AISI 304)



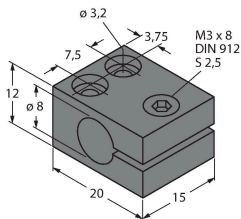
BSS-08 6901322

Colier de montare pentru senzori cilindrici filetați și nefiletați; material: Polipropilenă



MBS80 69479

Colier de montare pentru senzori cilindrici nefiletați, opritor; material: Aluminiu anodizat



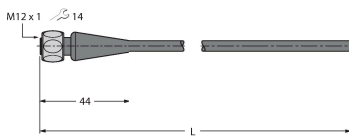
Accesorii

Desen cu dimensiuni Tip Nr. ID

RKH4-2/TFE

6935482

Cablu de conectare, conector mamă M12, drept, 3-pini, piuliță din oțel inoxidabil, lungime cablu: 2 m, material manta: PVC, gri, domeniu de temperatură: -25...+80 °C



RKH4-2/TFG

6934384

Cablu de conectare, conector mamă M12, drept, 3-pini, piuliță din oțel inoxidabil, lungime cablu: 2 m, material manta: TPE, gri, domeniu de temperatură: -40...+105 °C

